

RAPPORT

DU

Commissaire des Terres, Forêts et Pêcheries

DE LA

PROVINCE DE QUÉBEC

POUR LES DOUZE MOIS EXPIRÉS LE 30 JUIN

1900

IMPRIMÉ PAR ORDRE DE LA LÉGISLATURE.



QUÉBEC

IMPRIMÉ PAR CHARLES PAGEAU
Imprimeur de Sa Très Excellente Majesté le Roi.

1901

RAPPORT

DU

Commissaire des Terres, Forêts et Pêcheries

DE LA

PROVINCE DE QUEBEC

POUR LES

DOUZE MOIS EXPIRÉS LE 30 JUIN 1900.

A Son Honneur l'Honorable L. A. Jetté,

Lieutenant-Gouverneur de la Province de Québec.

QU'IL PLAISÉ A VOTRE HONFEUR,

De vouloir bien prendre en sa favorable considération, l'exposé suivant des opérations de mon Département, comprises dans les 12 mois expirés le 30 juin 1900 ; compte-rendu que je suis tenu de soumettre conformément aux dispositions de la loi.

TERRES PUBLIQUES.

De l'étendue totale de la Province étant, d'après la définition de nos frontières septentrionales aujourd'hui acceptées, égale à 222,000,000 d'acres ; 10,679,000 sont concédés en fiefs et seigneuries ; 11,240,721 sont aliénés en vertu de ventes ou de lettres-patentes ; laissant une superficie d'environ 200,000,000 d'acres appartenant à la Couronne.

La partie de ce vaste domaine subdivisée et disponible au 30 juin dernier, comprenait 6,907,432 en y incluant 28,562 acres récemment arpentés et 31,572 redevenus la propriété publique par le fait des révocations de ventes effectuées du 1er juillet 1899 au 30 juin 1900.

TERRES DE LA COURONNE.

De ces terres, 162,740 acres ont été vendus par lots de ferme à un prix total de \$73,908.72 à compte duquel et aussi comme arrérages dûs sur ventes antérieures, il a été perçu \$64,278.76 dont \$4,599.25 provenant de droits de coupe de bois imputables au paiement d'un assez grand nombre de lots. Dans cette classe de terrains, il a été aussi octroyé gratuitement 1,999 acres situés sur certains chemins de colonisation, et 7,500 acres ont été cédés de cette même manière, à des pères ou mères de famille ayant 12 enfants vivants, et 100 acres seulement ont été donnés pour fins de culte.

RÉSERVES DU CLERGÉ.

De ces réserves maintenant réduites à une très faible étendue, l'on a disposé de 788 acres au prix de \$430.10. Sur ces nouvelles ventes et sur d'autres déjà faites, il a été recueilli \$786.00.

BIENS DES JÉSUITES.

La perception à compte de ses Biens. s'est élevée à \$11,025.68 ; leur gestion a coûté \$1,417.93.

DOMAINE DE LA COURONNE.

La vente des pouvoirs hydrauliques, des lots de grève et en eau profonde, la confirmation de titre de la "TERRE FERME DE MINGAN" et le revenu du Domaine proprement dit, ont produit \$50,195.14.—La dépense encourue à ce sujet n'a été que de \$38.45.

SEIGNEURIE DE LAUZON.

La somme des rentes perçues dans cette Seigneurie a été de \$3,218.97. Les frais de perception, le salaire de l'agent y compris, forment \$898.53.

CHASSE ET PECHE.

Les beaux de pêche sur lacs et rivières, avec le produit des licences accordées dans les eaux fluviales et maritimes, ont donné \$40,373.24 ; ceux comportant des privilèges de chasse dans les limites de certaines régions, régulièrement définies, avec les permis de chasse temporaires \$8,189.00 ; les honoraires d'incorporation de clubs etc., etc. \$760.00 ; le tout réuni \$49,322.24. Dépenses \$18,600.

BOIS ET FORETS.

Durant les 12 mois susdits, les rentes foncières du territoire sous licences de coupe de bois, renfermant 51,194 milles carrés équivalents à 32,764,160 acres ont rapporté \$170,508.71 et les droits de coupe, primes sur nouvelles ventes et de transfert, les infractions et intérêts \$942,020.81, formant un total de \$1,112,529.52. Le résultat des enchères du 30 mai et du 26 juin derniers étant compris dans ce montant.

HONORAIRES.

De plus, il a été perçu, sous forme d'honoraires de diverse nature, \$2,837.75. Les sommes placées au compte des dépôts sur transactions en suspens ont été de \$5,177.67.

En tout, le revenu général du Département des Terres, Forêts et Pêcheries, provenant des sources que je viens d'énumérer, s'est élevé à \$1,299,371.73.

REMARQUES GÉNÉRALES.

En esquissant à grands traits les caractères saillants des principales transactions de mon département, comprises dans les douze mois que je viens d'indiquer, l'on me pardonnera, j'ose l'espérer, d'exprimer en premier lieu la satisfaction que j'éprouve de pouvoir constater que les recettes totales du présent exercice, sont les plus élevées que nous ayons eu à enregistrer depuis l'inauguration de la Confédération ; dépassant de \$234,172.08 le plus fort montant perçu annuellement depuis 1867.

Plusieurs causes dont je ferai mention, ont contribué à ce beau résultat. La principale, celle qui prime les autres, est attribuable au succès sans précédent, qui a couronné la dernière vente de limites tenue à Québec le printemps dernier.

Dans les avis officiels, j'annonçais la mise aux enchères de 370 locations de coupes de bois, renfermant une étendue collective de 10,185 milles carrés répartie dans presque toutes les agences de la province.

De la superficie totale ainsi offerte, à peu près la moitié a été adjugée aux plus hauts enchérisseurs à des prix meilleurs que tous ceux obtenus jusqu'ici ; prenant compte toutefois de la situation des terrains et des essences forestières en jeu. Ainsi les primes, la rente foncière et la taxe de feu exigibles sur première émission des permis, découlant de la vente de 4,903 milles carrés, forment un total de \$394,604.11, représentant une

moyenne d'environ \$80 50 par mille. Il m'eut été très facile de disposer à des termes avantageux de la balance de la superficie annoncée, mais ayant d'excellentes raisons de croire que le même territoire dans un avenir très prochain, devait nécessairement produire tout ce que j'en attendais, j'ai cru bon devoir, dans l'intérêt de la province, remettre ces ventes à des temps encore plus favorables.

A l'exception de cette partie la plus reculée de l'agence de l'Ottawa Supérieur, déjà placée à deux ou trois reprises sur le marché, sans résultat, et dont je n'ai pas voulu cette fois-ci nous départir, ainsi que je viens de le dire, tous les autres n'avaient été demandés par des personnes ou des compagnies engagées dans le commerce de bois, dans le but de pourvoir à l'alimentation d'industries en pleine opération, ou pour d'autres, sur le point d'être créées.

A cet effet, je dois citer en particulier, les maisons W. C. Edwards, Price Bros, Whitehead & Turner, E. B. Eddy, King Bros, H. M. Price B. A. Scott, etc., etc., et les compagnies de Pulpe de Chicoutimi, de Jonquières et de Métabetchouan, trois associations canadiennes françaises, les deux premières en état de fonctionnement très prospère, la dernière en voie d'organisation.

Au représentant de celle-ci, il a été adjugé seize limites, d'une étendue totale de 475 milles carrés au prix de \$40,973.22.

Aussi à ce propos, il est utile d'attirer l'attention sur le fait qu'une très vaste étendue forestière de la vallée du St-Maurice, comprenant 18 locations de coupe de bois, de 743 milles en superficie, dont j'avais disposées en 1898, est devenue la propriété d'une puissante compagnie industrielle, étrangère au pays, laquelle ayant fixé son siège d'opérations aux chutes de Shawinegan, se propose d'entreprendre, dès cet été, la fabrication des pâtes à papier, et ce, en des proportions égales, sinon supérieures à celles des établissements de la Grand'mère.

Cette société est constituée sous le nom de " Belgo Canadian Co. " et est la création des premiers établissements financiers de Belgique.

Sous peu, j'ai tout lieu de le prévoir, il me sera aussi possible de constater sur divers points de notre pays, la mise en valeur de la plupart des autres terrains que je viens ainsi d'affirmer.

Comme conséquence de ces mêmes concessions de forêts d'épinette, le service du domaine de la Couronne, par le fait de la vente de plusieurs

pouvoirs hydrauliques, situés sur les principaux affluents du Saint-Laurent et de l'Ottawa, accuse une augmentation notable de revenu sur les années précédant 1899. Les principales données concernant ces transactions sont consignées dans l'appendice ci-joint Nos. 28, page 96 et les suivantes.

Outre cela, je tiens aussi à ne pas omettre de renseigner le public sur la nature du règlement final conclu entre le gouvernement de la province et la compagnie du Labrador, touchant le titre de la concession dite de la " TERRE FERME DE MINGAN " située sur la rive nord du golfe Saint-Laurent, près du groupe d'îles de ce nom. Par cette transaction, \$26,000 sont entrées au trésor, plus une rente annuelle de \$1,000, comme affermage durant quinze ans, des droits de pêche sur les eaux fluviales et maritimes attenantes et faisant front à ce territoire.

L'on verra en consultant les documents qui figurent à l'appendice No. 29, tous les détails de cet arrangement, et les précautions qui ont été prises en cette circonstance importante, pour sauvegarder les intérêts de la province, ainsi que ceux des occupants du sol, disséminés depuis un certain nombre d'années, comme pêcheurs, sur cette côte inhospitalière.

En plus, par cette convention, les droits du Gouvernement à la propriété des mines dans les limites de cette Seigneurie, ne se trouvent en aucune manière affectés ou aliénés.

TERRES PUBLIQUES.

La superficie de ces terres vendues durant le temps qui fait l'objet de ce rapport, dépasse de 15,677 acres l'étendue dont j'ai disposé durant la dernière période correspondante à la présente, et de 25,000 acres environ la moyenne des ventes opérées chaque année depuis 33 ans. Le revenu toutefois, n'en est pas aussi élevé que celui indiqué au 30 juin 1899, et ce, pour une raison tout-à-fait satisfaisante au point de vue de la colonisation, vu que tous ces terrains, ou à peu près, ont été cédés au prix réduit et aux conditions de l'établissement agricole. Cependant, je dois le dire, rien ne serait plus facile que de faire augmenter considérablement le chiffre de la vente des terres achetées annuellement dans le but ostensible de la culture, tant la demande en est active. Mais, dans les circonstances où nous nous trouvons, mon devoir m'impose l'obligation d'agir en ces cas avec beaucoup de prudence et de discernement ; car l'intérêt de tous exige que l'on ne dispose, pour fins de colonisation, que des terrains susceptibles de culture, et sur lesquels, après la disparition des essences

forestières, les acquéreurs puissent trouver leur subsistance et celle de leur famille.

BIENS DES JÉSUITES ET SEIGNEURIES DE LA COURONNE.

Le revenu provenant de ces propriétés, que nous continuons de désigner sous le nom de Biens des Jésuites, a sensiblement augmenté. Ce qui est dû aux remises généreuses offertes aux censitaires de la Seigneurie du Cap de la Magdeleine, district des Trois-Rivières, lesquels ont su répondre à cet appel, en s'acquittant des arrérages de rentes dûes par eux depuis nombre d'années.

En d'autres endroits, les recettes sont restées stationnaires, et je suis à m'occuper des mesures à prendre pour amener les retardataires à payer plus promptement ce qu'ils doivent à la Couronne.

CHASSE ET PECHE.

Comme par le passé, ce service continue sa marche ascendante et donne des résultats des plus encourageants. Les demandes de locations de privilèges de pêche sur lacs et rivières de l'intérieur se suivent toujours avec la même régularité, et les territoires de chasse, dans toutes les régions de la Province, sont des plus recherchés.

Cependant, il me faut bien remarquer ici, que l'impôt sur les permis de pêches sédentaires dans les eaux fluviales et maritimes n'a point produit tout ce que j'attendais. Les locataires de ces pêcheries, habitués depuis de longues années à un régime d'une indulgence un peu trop débonnaire, usent de tous les moyens légitimes à leur portée pour se faire continuer dans la jouissance des bénéfices de l'ancien état de choses. Toutefois, comme la surveillance de ces engins de pêche en particulier, et les frais de perception qui s'y rattachent, absorbent une grande partie de l'appropriation destinée à ce service en général, il s'en suit, qu'il faudra bien revenir avant peu, aux taux pourtant raisonnables, que j'avais cru devoir imposer en premier lieu. Malgré ce léger désappointement, les recettes découlant de cette source ont excédé de \$8,378.57 celles de l'an passé.

L'hiver dernier sur les instances des officiers du "Massachussetts' Sportsmen's Association" et grâce aux facilités de transport offertes et accordées, mon département a pu participer à une exposition spéciale de pêche et de chasse organisée par ces messieurs dans les édifices dits "Mechanics' Buildings" à Boston.

Cette exposition se composait d'animaux sauvages, vivants et empaillés, d'ustensiles et d'objets de chasse et de pêche, et comportait en plus un bureau de renseignements, renfermant toutes les données essentielles sur les produits de nos forêts, au point de vue du bois, du gibier, du poisson, des lacs et rivières et territoires de chasse avec cartes et pamphlets. Ces informations étaient distribuées ou communiquées au public, par les soins de notre représentant, assisté de plusieurs guides choisis dans nos meilleurs régions de chasse de la Province.

A titre de réclame, cette organisation ainsi que celle qui figurait à New-York, il y a deux ans, a produit de très bons effets.

La province de Québec, tenait la première place et monopolisait pour ainsi dire l'attention. Des milliers de visiteurs ont admiré nos produits, se sont enquis de nos ressources, et plusieurs d'entre eux ont été amenés par la suite à venir jouir, in situ, de ce qu'ils avaient été à portée de voir en cette occasion.

Dans le cours du présent exercice, il m'a été aussi donné d'inaugurer à Montréal, les premières séances d'une société fondée sous mes auspices, reconnue sous le nom de "North American Fish and Game Protective Association" ayant pour but d'étudier les meilleures mesures à prendre afin d'arriver à une protection plus efficace du gibier et du poisson de notre continent.

A la page 38 et suivantes de l'appendice, No 18 ci-annexé, l'on trouve dans le rapport du surintendant général de la pêche et de la chasse, le sommaire des discussions qui ont eu lieu à ces réunions et l'on peut se procurer à mon Département le procès-verbal, in extenso, des séances de ce congrès, publié sous forme de pamphlet.

PROTECTION DES FORÊTS

Par leur activité et par leurs efforts bien dirigés, ces corps organisés pour la sauvegarde de nos forêts contre les incendies, sont parvenus durant les dernières saisons de printemps et d'été, à prévenir les conflagrations et à en enrayer plusieurs à l'aspect tout d'abord très menaçant, et ce, avant qu'elles aient pu atteindre un développement quelque peu important.

Cette surveillance n'a pu toutefois s'exercer jusqu'ici que dans les territoires de l'Ottawa et du St. Maurice; mais pour la rendre aussi efficace que possible, elle devra s'étendre à toutes nos autres régions

forestières et supplanter le système très imparfait encore en vigueur dans ces localités, et auquel il faut de toute nécessité remédier.

Aussi devons remercier la Providence de Dieu de nous avoir fait échapper, depuis quelques années du moins, aux ravages de ces incendies dévastateurs, lesquels à différentes époques, sur presque toutes les parties de l'intérieur de notre pays, ont réduit en déserts, d'immenses étendues de terrains autrefois recouverts de forêts magnifiques : fléaux que la main seule de l'homme, je le crains bien, ne saurait jamais entièrement contrôler.

Les nombreuses demandes de renseignements que je reçois tous les jours sur la situation des pouvoirs hydrauliques de la province, actuellement accessibles, et touchant l'emplacement de nos forêts, tant sous licences de coupe de bois que disponibles, m'ont engagé à faire préparer une carte de la Province contenant ces indications. Sous peu, il me sera possible de livrer cette carte à la publicité.

Pour répondre aux demandes encore plus nombreuses qui me sont sans cesse adressées, touchant les ressources et l'administration de nos terres ouvertes à la colonisation, j'ai aussi ordonné la préparation d'une nouvelle édition française du GUIDE du COLON revue et corrigée avec soin. Ces renseignements sont maintenant sous presse, et seront dans quelques semaines prêts à être livrés à la distribution.

Les documents renfermant les détails des transactions, dont je viens de faire mention en premier lieu, sont contenus dans les appendices qui suivent et auxquels j'ai l'honneur d'attirer particulièrement l'attention.

Le tout respectueusement soumis,

à votre Honneur,
par son très obéissant serviteur,

S. N. PARENT,
Commissaire.

Département des Terres, Forêts et Pêcheries,
Québec, ce 30 janvier 1901.

INDEX.

No.	PAGE.
1. Liste des Officiers, Clercs et Messagers du département	3
2. Liste des Agents des Terres et des Bois de la Couronne	5
3. Liste des Clercs surnuméraires employés dans le Département des Terres, Forêts et Pêcheries, pendant les 12 mois expirés le 30 juin 1900.	7
4. Liste des Agents des Biens des Jésuites, Seigneurie de Lauzon et Domaine de la Couronne	8
5. Etat donnant le nombre d'acres de terre vendus, etc.	9
6. Tableau démontrant le nombre d'acres de terre vendus, arpentés, etc., chaque année de 1867 à 1900.	10
7. Tableau relatif aux terres octroyées par Lettres-Patentes, etc.	11
8. Etat des recettes du département durant l'année.	12
9. Etat des dépenses du département durant l'année.	13
10. Etat des sommes payées aux Gardes-Forestiers.	14
11. Etat des sommes payées aux Agents, Gardes-Forestiers, etc., pour inspections des terres	18
12. Etat du revenu perçu durant l'année (Bois et Forêts).	21
13. Etat général des bois manufacturés et des sommes perçues à compte des coupes de bois, rentes foncières, primes, etc.	21 A
14. Etat comparatif des bois manufacturés chaque année depuis 1867	21 B
15. Liste des Gardes-Forestiers pour l'année terminée le 30 juin 1900.	22
16. Liste des Gardes-Feu pour l'année fiscale terminée le 30 juin 1900.	24
17. Etat indiquant le nom et la résidence des personnes qui se sont qualifiées comme mesureurs de bois durant l'année terminée le 30 juin 1900.	26
18. Rapport du Surintendant des Pêcheries et de la Chasse pour l'année finissant le 30 juin 1900.	27
19. Liste des Garde Chasse et Pêche pour l'année finissant le 30 juin 1900.	41
20. Liste des clubs de chasse et de pêche incorporés.	53
21. Liste des territoires de chasse sous le bail au 30 juin 1900.	56
22. Liste des rivières sous bail au 30 juin 1900.	58
23. Liste des lacs sous bail au 30 juin 1900.	59
24. Rapport de l'Inspecteur des Pêcheries et de la Chasse.	64
25. Rapport de M. N. McCuaig, surintendant du service de la protection des forêts contre les incendies pour le District No 1.	82
26. Rapport de M. N. E. Cormier, surintendant du service de la protection des forêts contre les incendies pour le District No 2.	84
27. Etat indiquant partie de l'ouvrage fait dans les différentes branches du Département, durant l'année terminée le 30 juin 1899.	91
28. Etat des pouvoirs hydrauliques vendus depuis 1897 au 30 juin 1900.	96
29. Rapport etc., concernant le règlement conclu entre le Gouvernement et la Compagnie du Labrador, ré, la Terre Ferme de Mingan.	99

APPENDICES

DU RAPPORT DU

COMMISSAIRE DES TERRES, FORETS ET PECHERIES

POUR LES

DOUZE MOIS EXPIRÉS LE 30 JUIN 1900

APPENDICE No 1.

LISTE des Officiers, Clercs et Messagers du Département des Terres, Forêts et Pêcheries pour l'année fiscale expirée le 30 juin 1900.

DIVISION.	NOMS.	Fonctions.	Date de la nomination.	Traitements.	REMARQUES.
				\$ cts.	
Comptes.....	S. N. Parent.....	Commissaire.....	1897, mai 25	4,000 00	
	E. E. Taché.....	Assistant-Commissaire.....	1861, avril 3.....	2,400 00	
	V. Derome.....	Comptable.....	1873, octobre 7..	1,400 00	
	J. Creighton.....	Assistant-Comptable.....	1881, janvier 3..	1,00 00	
	A. Marcotte.....	Clerc.....	1897, mai 20 ..	800 00	
Bois et Forêts.....	Paul Blouin.....	Surintendant.....	1893, juillet 1	1,400 00	
	Wm. Delaney.....	Assistant.....	1893, juillet 1	1,000 00	
	Wm. H. Hatch.....	Clerc.....	1882, juin 13.....	750 00	
	P. R. Plamondon.....	do.....	1890, mai 1.....	700 00	
	W. C. J. Hall.....	do.....	1894, mars 31.....	1,000 00	
Ventes des Terres, Section Ouest.....	C. O. Lavoie.....	Surintendant.....	1882, mars 23.....	1,400 00	
	J. Grenier.....	Clerc.....	1880, mars 23.....	1,000 00	
	A. Wood.....	do.....	1890, novemb. 10.	1,000 00	
Ventes des Terres, Section Est.....	Hy. Thompson.....	do.....	1891, mars 18.....	720 00	
	E. Kouillard.....	Surintendant.....	1893, juillet 3.....	1,450 00	
	J. M. Turcot.....	Clerc.....	1876, février 17..	1,000 00	
	A. Dumais.....	do.....	1882, février 10..	1,050 00	

APPENDICE No 1.—*Suite.*

DIVISION.	NOMS.	Fonctions.	Date de la nomination.	Traitement.	REMARQUES.	
Ventes des Terres, Section Est.....	J. O. Martineau.....	Clerc.....	1892, décembre 5.	\$ cts. 900 00		
	B. Duval.....	do.....	1888, avril 25....	800 00		
	A. Talbot.....	do.....	1891, janvier 1....	800 00		
Régistrare.....	J. N. Proulx.....	Régistrare.....	1871, mai 27.....	1,600 00		
	L. H. B. Garneau.....	Assistant-Régistrare.....	1878, février 6....	900 00		
Chasse et pêche.....	L. Z. Jocas.....	Surintendant.....	1896, nov. 17....	1,630 00		
	Eug. Hamel.....	Assistant Surintendant.....	1896, nov. 17....	1,000 00		
	H. de Puyjalon.....	Inspecteur.....	1897, février 24..	1,250 00		
Greffier en loi.....	Jean Bouffard.....	Greffier en loi.....	1891, avril 9....	1,200 00		
	J. A. Bellisle.....	Sténographe et clavigraphiste	1890, sept. 26....	720 00		
	Faucrède Rinfret.....	Clerc.....	1880, sept. 1....	750 00		
	P. J. A. Alarie.....	Secrétaire particulier.....	1897, mai 25.....	1,000 00		
	Messager.....	Chs. Côté.....	Concierge.....	1897, mai 22.....	400 00	
		J. Fiset.....	Messager.....	1878, janvier 17..	500 00	
		E. Grenier.....	do.....	1887, mars 15....	350 00	
L. Carou.....		do.....	1888, juillet 1....	600 00		
	A. Lacasse.....	do.....	1897, mai 18....	400 00		

V. DEROME,
Comptable,
Département des Terres, Forêts et Pêcheries,
Québec, 30 juin 1900.

E. E. TACHÉ,
Assistant-Commissaire.

APPENDICE No 2

LISTE des Agents des Terres et des Bois de la Couronne, etc., pour l'année finissant le 30 juin 1900.

Nom de l'Agent.	Agence.	Résidence.	Traitement annuel.	Date de la nomination.	Commission payée sur perception d'arrérages.	REMARQUES.
			\$ cts.		\$ cts.	
Wm. Clark.....	Coulouge Est.....	Morhead.....	700 00	20 janvier 1883.....	141 07	
A. E. Guay.....	do Ouest.....	Baie des Pères.....	400 00	1 octobre 1889.....	23 28	
E. M. Gendron.....	Gatineau Supérieur.....	Maniwaki.....	400 00	17 novembre 1897.....	105 77	
P. A. Gendron.....	do do p. Sud.....	Hull.....	900 00	14 mai 1898.....		
H. MacGrady. (commis).....	do do.....	Hull.....	850 00	5 mai 1893.....		
A. Syneck.....	do partie de p. Sud.....	Gracefield.....	600 00	22 octobre 1888.....	116 30	
John A. Cameron.....	Petite Nation Ouest.....	Thurso.....	700 00	16 avril 1875.....	41 52	
J. Picard.....	St François.....	Herbrooke.....	800 00	23 mars 1894.....	396 33	
Anr. Gagnon.....	Arthabaska.....	Arthabaskaville.....	800 00	13 août 1861.....	159 35	
J. S. Doucet.....	do.....	do.....	800 00	31 août 1899.....	66 70	
W. B. C. DeLery.....	Chaudière.....	Saint-François, Beauce.....	600 00	4 octobre 1881.....	398 51	
J. E. Cayouette (sous agt).....	do.....	Ste-Claire.....	400 00	17 mars 1881.....	96 70	
N. Lebel.....	Grandville.....	Fraserville.....	700 00	13 août 1897.....	62 97	
J. M. Côté.....	Rimouski Ouest.....	Rimouski.....	500 00	26 juin 1897.....	4 34	
Auguste Lavoie.....	do.....	do.....	500 00	24 août 1899.....	24 35	
A. Fraser.....	do Est.....	Matane.....	600 00	13 août 1885.....	16 87	
Wm. Maguire.....	Bonaventure Est.....	New Carlisle.....	500 00	9 avril 1883.....	22 14	
N. Arseneau.....	do Ouest.....	Carleton Ouest.....	500 00	7 février 1895.....	23 44	
Séverin Dumais.....	Lac St Jean Centre.....	Hébertville.....	800 00	2 juin 1892.....	100 37	
A. Sturtou.....	do Est.....	Chicoulimi.....	600 00	11 avril 1892.....	38 56	
G. Audet.....	do Ouest.....	Roberval.....	500 00	26 mars 1885.....	25 81	
A. Poliquin.....	do Nord-Ouest.....	St-Pelicien.....	400 00	1 mai 1883.....	92 10	
J. E. Bolly.....	St-Charles.....	Québec.....	600 00	1 février 1830.....	94 70	
John Ryan.....	St-Maurice.....	Trois-Rivières.....	900 00	2 juin 1898.....		
A. Lord.....	do.....	do.....	1,000 00	2 juin 1898.....		
H. B. Vallières de Saint-Éral. (commis).....	do.....	do.....	800 00	27 février 1899.....		Ag. des bois seulement
E. J. Marchand.....	L'Assomption et Petite Nation (partie de).....	Ste Agathe des Monts.....	800 00	5 janvier 1838.....	214 54	Agent des terres et des biens des Jésuites.
John Carter.....	Gaspé Centre.....	Gaspé Bassin.....	400 00	12 avril 1892.....	18 35	
E. Caron.....	Saguenay.....	Tadoussac.....	500 00	26 décembre 1893.....	10 04	
J. A. L'Espérance.....	Gaspé Est.....	Perceé.....	400 00	21 octobre 1897.....	16 30	
Delphis Roy.....	do.....	Cap Chat.....	400 00	17 juin 1897.....	19 00	

APPENDICE No 2.—*Suite.*

Nom de l'Agent.	Agence.	Résidence.	Traitement annuel.	Date de la nomination.	Commission payée sur perception d'arrérages.	REMARQUES.
			\$ cts.		\$ cts.	
L. J. Turgeon, (sous agt).	Montmagny (partie de).....	Mailloux	250 00	16 décembre 1888.	141 20	
A. B. Filhou.....	Petite Nation Est.....	Grenville	550 00	20 décembre 1872..	284 31	
H. Chéné.....	Petite Nation Centrale.....	Chénéville.....	400 00	19 janvier 1888.....	52 61	
T. A. Christin.....	do (partie nord).....	St-Jovite.....	550 00	7 avril 1892.....	135 37	
O. B. Kemp.....	Inspecteur des Agences.....	Waterloo.....	1,200 00	22 mars 1881.....		
Mrs Saucier.....	Vallée de la Mata edia.....	Cedar Hall.....	409 00	23 juillet 1897.....	126 20	
C. F. Leclerc.....	Montmagny	Montmagny.....	700 00	23 novembre 1895.	104 66	
A. Arseneau.....	Iles de la Madeleine.....	Gardonsone.....	50 00	1 octobre 1895.....		
J. A. Martin.....	L'Assomption (partie de).....	Joliette.....	800 00	25 mai 1895.....	52 52	
J. P. Landry.....	Ottawa Inferieur.....	Montréal.....	1,200 00	1 mars 1874.....		Agent des bois seulement.

V. DEROME,
Comptable.

E. E. TACHÉ,
Assistant-Commissaire.

Département des Terres, Forêts et Pêcheries,
Québec, 30 juin 1900.

APPENDICE No 3.

Liste des clercs surnuméraires employés dans le Département des Terres, Forêts et Pêcheries durant les 12 mois finissant le 30 juin 1900.

NOMS.	Date de la nomination.	Traitement.	REMARQUES.
D. A. Butler.....	30 mars 1899.....	\$40 00 par mois.	
Dlle L. Bédard ...	15 janvier 1899.....	\$ 1.00 par jour.	
Jos. Patry.....	1er août 1899.....	\$ 1.00 par jo r.	
Ernest Poulin.....	27 juillet 1899	\$40,00 par mois.	

E. E. TACHÉ,
Assistant Commissaire

V. DEROME,
Comptable.

Département des Terres, Forêts et Pêcheries,
Québec, 30 juin 1900.

APPENDICE No. 4.

LISTE des agents des Biens des Jésuites de la Seigneurie de Lauzon et du Domaine de la Couronne, pour les douze mois expirés le 30 juin 1900.

Nom de l'Agent.	AGENCE.	Date de la nomination.	Commission et traitement.	REMARQUES.
Lemieux, Evariste.....	Agent pour la Seigneurie Lauzon	1887, novembre 9....	\$ cts. 6 0 00	Traitement.
Moquin, Alexis.....	Agent de perception et de commutation, Biens des Jésuites, district de Montréal.....	1891, octobre 2.	33 43	Commission.
Huot, Philippe.....	Agent de perception et de commutation, Biens des Jésuites, partie du district de Québec et Domaine de la Couronne	1868, janvier 3.....	600 00	Traitement.
Larue, Félix.....	do do do	1869, décembre 20...:	600 00	do
Lord, A.....	do do do	1898, juin 2.....	1900 00	Y compris salaire en qualité d'argent des Terres.

E. E. TACHÉ,

Assistant-Commissaire.

V. DEROME,

Comptable.

Département des Terres, Forêts et Pêcheries,
Québec, 30 juin 1900.

APPENDICE No 5.

ETAT donnant le nombre d'acres vendus, ainsi que les sommes perçues par vente et autrement à compte des Terres du Clergé ou de la Couronne, pendant les douze mois expirés le 30 juin 1900.

Source des Perceptions.	Nombre d'acres vendus.	Montant des ventes.	Montant des perceptions.
		\$ s ts.	\$ cts.
Terres de la Couronne.....	162,740	73,903 72	61,278 76
Terres du Clergé.....	788	430 10	786 00
	—	—	—
Total.....	163,528	74,333 82	65,064 76

E. E. TACHÉ,
Assistant-Commissaire.

V. DEROME,
Comptable.

Département des Terres, Forêts et Pêcheries,
Québec, 30 juin 1900.

APPENDICE No 6.

TABLEAU montrant la superficie des terres vendues, celle des terres octroyées gratuitement, et celle du territoire divisé en lots de ferme, du 1er juillet 1867 au 30 juin 1900 ainsi que la superficie totale des terres non vendues jusqu'à cette dernière date.

ANNEE.		Terres vendues.	Terres octroyées gratuitement.	Territoire divisé en lots de ferme.	Superficie totale des terres divisées et disponibles.
		Acres.	Acres.	Acres.	Acres.
1er juillet 1867 au 31 décembre 1868..	1870..	202,792	10,502	54,014	6,177,275
1er janvier 1869 au 30 juin 1870..	1871..	111,103	8,051	533,256	6,549,477
1er juillet 1870 do	1871..	163,056	21,332	129,498	6,485,617
do 1871 do	1872..	163,153	11,212	174,321	6,480,542
do 1872 do	1873..	125,622	7,139	57,584	6,406,574
do 1873 do	1874..	162,770	4,271	113,979	6,358,312
do 1874 do	1875..	83,200	4,115	28,453	6,294,550
do 1875 do	1876..	69,240	3,606	86,657	6,318,361
do 1876 do	1877..	73,329	5,750	54,801	6,279,042
do 1877 do	1878..	132,659	7,963	37,610	6,259,778
do 1878 do	1879..	176,910	17,424	64,876	6,218,336
do 1879 do	1880..	123,443	9,027	179,961	6,325,579
do 1880 do	1881..	173,392	7,012	222,570	6,399,975
do 1881 do	1882..	214,367	7,901	354,721	6,572,653
do 1882 do	1883..	202,893	8,233	117,335	6,539,161
do 1883 do	1884..	132,491	6,049	285,947	6,769,901
do 1884 do	1885..	116,024	3,405	131,356	6,815,562
do 1885 do	1886..	90,019	3,474	229,436	6,963,099
do 1886 do	1887..	97,502	3,444	93,267	7,015,493
do 1887 do	1888..	104,654	2,093	31,275	7,294,805
do 1888 do	1889..	113,088	3,281	273,502	7,312,848
do 1889 do	1890..	129,014	299	72,722	7,368,069
do 1890 do	1891..	137,829 $\frac{1}{2}$	205	41,143	7,377,465 $\frac{1}{2}$
do 1891 do	1892..	102,252 $\frac{3}{4}$	15,818	40,783	7,255,771 $\frac{3}{4}$
do 1892 do	1893..	156,925 $\frac{1}{2}$	37,616	63,059	7,169,793 $\frac{1}{2}$
do 1893 do	1894..	149,637	37,205	43,126	7,083,333 $\frac{1}{2}$
do 1894 do	1895..	167,556 $\frac{1}{2}$	26,814 $\frac{1}{2}$	64,987	6,993,882 $\frac{1}{2}$
do 1895 do	1896..	139,680	31,869 $\frac{1}{2}$	54,692	6,931,978 $\frac{1}{2}$
do 1896 do	1897..	134,667	12,346	96,717	6,872,266 $\frac{1}{6}$
do 1897 do	1898..	138,661	10,631	104,443	6,850,965 $\frac{1}{6}$
do 1898 do	1899..	149,971	11,450	254,923	7,020,425 $\frac{1}{6}$
do 1899 do	1900..	163,523	9,599	23,562	6,907,432 $\frac{1}{6}$
Totaux		4,514,604 $\frac{1}{2}$	319,080	4,494,430

ÉTAT DÉTAILLÉ POUR L'ANNÉE 1899-1900.

Superficie totale des terres divisées et disponibles au premier juillet 1899.....	7,020,425 $\frac{1}{6}$ acres
<i>A ajouter :</i>	
Superficie totale des terres divisées durant l'année 1899-1900	23,562 "
Superficie des terrains redevenus la propriété de la Couronne.....	31,572 "
7,980,559 $\frac{1}{6}$ acres	
<i>A déduire :</i>	
Superficie des terres vendues.....	163,521 acres
Superficie des terres octroyées gratuitement pour fins religieuses.....	100 "
Superficie des terres octroyées gratuitement aux familles de 12 enfants.....	7,500 "
Superficie des terres octroyées gratuitement sur les routes de colonisation.....	1,999 "
173,127	
Superficie totale des terres divisées et disponibles le 30 juin 1900.....	6,907,432 $\frac{1}{6}$ acres

E. E. TACHÉ,

Assistant-Commissaire.

V. DEROME, *Comptable.*

Département des Terres, Forêts et Pêcheries,
Québec, 30 juin 1900.

APPENDICE No 7.

Tableau relatif aux terres octroyées par Lettres-Patentes, du 1er juillet 1899 au 30 juin 1900.

Octrois de 100 acres ou de moins de 100 acres.		Octrois de plus de 100 acres et de moins de 500 acres.		Octrois de 500 acres ou plus, en vertu de transports, etc.			Nombre total d'octrois.	Nombre total d'acres.	Par octrois gratuits ou par ventes.	Grand total de la superficie des terrains octroyés.
Nombre.	Superficie totale en acres.	Nombre.	Superficie totale en acres.	Nombre.	Nom du Concessionnaire.	Superficie totale en acres.				
480	25,294	258	42,774				489	25,294	Superficie des terres octroyées antér. au 30 juin 1899.....	7,752,942
				1	Benjamin A. Scott	772	1	772		
				1	Léandre Coutu	781	1	781		
				1	Représentants légaux de feu Simon Ross	817	1	817		
				1	John Breaker	1,728	1	1,728		
				1	The Burrill Lumber Co, de Shawanegan.....	2,466	1	2,466		
						6,964	752	75,032	Ventes	
50							50	4,709	Oct gratuits.	79,741
							892	79,711		7,832,683

Département des Terres, Forêts et Pêcheries,
 Québec, 30 juin 1900.

E. E. TACHÉ,
Assistant-Commissaire.

APPENDICE N° 8.

ÉTAT des recettes du Département des Terres, Forêts et Pêcheries, pour
les douze mois expirés le 30 juin 1900.

Bois et Forêts.....	\$1,112,529 52
Terres de la Couronne.....	64,278 76
Terres du Clergé	786 00
Biens des Jésuites	11,025 68
Domaine de la Couronne	50,195 14
Seigneurie de Lauzon.....	3,218 97
Pêcheries et chasse.....	49,322 24
Divers honoraires.....	2,479 23
Honoraires d'examen de mesureurs de bois.....	216 00
Parc National des Laurentides.....	142 52
	<hr/>
	\$1,294,194 06

COMPTES EN SUSPENS

Dépôts.....	\$5,033 86	
Remboursements.....	143 81	
	<hr/>	5,177 67
		<hr/>
		\$1,299,371 73

E. E. TACHÉ,
Assistant-Commissaire.

V. DEROME,
Comptable.

Département des Terres, Forêts et Pêcheries,

Québec, 20 juin 1900.

APPENDICE No 9

ÉTAT des dépenses du Département des Terres, Forêts et Pêcheries, pour
les douze mois expirés le 30 juin 1900.

Pêcheries et chasse.....	\$ 18,600 00	
Protection des forêts.....	15,000 00	
Parc National des Laurentides	{ Dépenses réelles..\$2,308.13	
	{ Remis au trésor.. 691.87	3,000 00
Publications de cartes, livres..	{ Dépenses réelles..... \$896.00	
	{ Remis au trésor..... 104.00	1,000 00
		<hr/>
		\$37,600 00
Traitement des agents.....	26,165 19	
Commission des agents.....	3,307 78	
Déboursé des agents.....	6,094 53	
Port de lettres.....	1,853 23	
Bois et Forêts.....	14,132 00	
Traitements et déboursés des gardes forestiers..	26,832 26	
Inspections des terres.....	5,660 75	
Biens des Jésuites.....	1,417 93	
Domaine de la Couronne.....	38 45	
Seigneurie de Lauzon.....	898 53	
Service spécial.....	12,143 19	
Frais d'avis de révocation de ventes.....	322 75	
Déboursés judiciaires	1,074 36	
Publication d'avis dans les journaux	1,292 90	
Déboursés, Bureau des examinateurs de mesu- reurs de bois	666 05	
		<hr/>
		101,900 00
COMPTES EN SUSPENS		
Dépôt à comptes des terres.....	2,537 89	
Remboursements.....	8,462 11	
		<hr/>
		11,000 00
		<hr/>
		\$150,500 00

E. E. TACHÉ,
Assistant-Commissaire.

V. DEROME,
Comptable.

Département des Terres, Forêts et Pêcheries,
Québec, 30 juin 1900.

 APPENDICE N° 10.

 ETAT des sommes d'argent payées aux Gardes Forestiers, pendant les
 douze mois expirés le 30 juin 1900.

AGENCE D'ARTHABASKA :

A. Girouard.....	\$	470 00	
Jérémie Demers.....		57 00	
			\$ 527 00

AGENCE DE BONAVENTURE OUEST :

L. J. Blaquièrè.....	\$	349 00	
Jos. Nadeau.....		284 00	
			633 00

AGENCE DE BONAVENTURE EST :

J. S. Allan.....	\$	79 75	
Jas. Campbell.....		280 50	
			360 25

AGENCE DE LA CHAUDIÈRE :

J. E. Cayouette.....	\$	21 00	
Ed. Robitaille.....		989 00	
D. G. Pozer.....		137 55	
Désiré Roy.....		278 50	
Jos. Bégin.....		146 50	
			1,572 55

AGENCE DE GASPÉ EST :

Robt. Lindsay.....	\$	55 00	
A. Couture.....		136 50	
			191 50

AGENCE DE GASPÉ CENTRE :

G. T. Harbour.....	\$	198 50	
			193 50

A reporter.....	\$	3,482 80
-----------------	----	----------

APPENDICE No 10.—*Suite.*

Report..... \$ 3,482 80

AGENCE DE GRANDVILLE :

Jos. Hudon.....	\$ 37 50	
L. Gagnon.....	105 25	
E. Beaulieu	856 21	
Jos. A. Ouellet	227 25	
Cyrille Leclerc.....	61 00	
		787 21

AGENCE DU LAC ST-JEAN EST :

Albert Roy	\$ 180 00	
Phidime Gauthier.....	28 50	
Joseph Gauthier dit Larouche.....	115 50	
E. Gobeil.....	156 75	
		480 75

AGENCE DU LAC ST-JEAN CENTRE :

P. Gaudrean.....	\$ 303 60	
Onésime Tremblay.....	236 00	
E. Coulombe.....	105 52	
		650 12

AGENCE DU LAC ST-JEAN OUEST :

T. Potvin.....	\$ 12 00	
C. Ménard.....	57 00	
		69 00

AGENCE DU LAC ST-JEAN NORD-OUEST :

A. Dumas.....	\$ 221 75	
		221 75

A reporter..... \$ 5,691 63

 APXENDICE No 10.—*Suite.*

Report..... \$ 5,691 63

AGENCE DE MONTMAGNY :

Ls Lapointe.....	\$ 158 25	
Cyrille Langlois.....	173 50	
M. Francœur.....	204 25	
E. Théberge.....	37 50	
		573 51

AGENCE DE L'OTTAWA INFÉRIEUR :

A. A. Cook.....	197 00	
Jos. Varin.....	344 50	
D. Bourgeois.....	403 50	
A. B. Filion.....	637 00	
T. Marsil.....	381 25	
John Tweedie.....	487 00	
E. Bazin.....	118 50	
P. E. Bruneau.....	307 75	
		2,876 50

AGENCE DE L'OTTAWA SUPÉRIEUR :

John Armstrong.....	\$ 180 00	
Chs Schnob.....	444 00	
J. O. Tremblay.....	121 50	
J. G. Bryson.....	587 00	
John Thompson.....	333 55	
J. S. Poupore.....	378 00	
L. P. Godbout.....	237 00	
Jas Donovan.....	576 00	
T. Desmarais.....	827 00	
R. M. Gendron.....	279 50	
T. Charette.....	22 00	
		3,985 55

AGENCE DE RIMOUSKI EST :

J. A. Deroy.....	\$ 483 50	
		\$ 483 50

A reporter.....	\$ 13,610 69
-----------------	--------------

APPENDICE N^o 10.—*Suite.*

Report.....		\$ 13,610 69
AGENCE DE RIMOUSKI OUEST :		
Ludger Lavoie.....	\$	457 19
D. Ruest.....		229 50
		<u>686 69</u>
AGENCE DU SAGUENAY :		
J. A. Piuze.....	\$	109 50
C. Harvey.....		157 50
John Topping.....		394 50
T. Pelletier.....		122 52
A. B. Filion, Inspection spéciale.....		122 10
		<u>906 12</u>
AGENCE DE ST-CHARLES :		
Z. Matte.....	\$	292 01
		<u>292 01</u>
AGENCE DU ST-MAURICE :		
E. Bourassa.....	\$	253 50
Onés. Baribeau.....		292 50
T. Trépanier.....		414 50
		<u>960 50</u>
AGENCE DE ST-FRANÇOIS :		
B. L. O'Hara.....	\$	2,272 61
J. Langlois.....		265 50
M. Rockett, assistant.....		67 95
O. Dorval.....		210 00
		<u>2,816 06</u>
AGENCE DE LA MATAPÉDIA :		
Chs. St-Amand.....	\$	252 00
Chs. Rousseau.....		172 00
Ed. Smith, assistant.....		12 00
		<u>436 00</u>
J. C. Langelier—Surintendant des Gardes Forestiers—Salaire et dépenses de voyage.....	\$	3,527 25
G. A. Langelier, assistant-surintendant.....		2,607 35
Jas. Hamilton—Garde-forestier spé ial.....		899 59
		<u>\$ 26,832 26</u>

V. DEROME,
Comptable.

E. E. TACHÉ,
Assistant-Commissaire.

Département des Terres, Forêts et Pêcheries.
Québec, 30 juin 1900.

APPENDICE No 11.

ETAT des sommes payées aux Agents, Gardes-Forestiers et Explorateurs,
pour inspection de terres pendant les douze mois expirés le 30
juin 1900.

NOMS.	INSPECTIONS.		
		\$ cts	\$ cts
C. E. Gauvin.....	Balace de compte pour inspection et évaluation du pouvoir hydraulique du rapide des "Chats".....	336 23	
do	Inspection d'un pouvoir hydraulique à Chicoutimi.....	80 09	
do	do do do dans la Rivière Saguenay.....	189 56	
do	Acompte inspection d'un pouvoir hydraulique à Lachine.....	100 00	
do	Inspection d'un pouvoir hydraulique vis-à-vis les lots 2 et 2 1/2, rang ouest Mélabethouan.....	46 50	
do	Inspection d'un pouvoir hydraulique à La Tuque, Rivière St-Maurice.....	336 25	
do	Inspection d'un pouvoir hydraulique à Lachine et à Chambly.....	189 07	
do	Inspection de lots de grève à la Malbaie.....	50 00	
do	Avance sur frais d'inspection du pouvoir hydraulique aux Piles, Rivière St Maurice.....	40 00	
do	Avance sur frais d'inspection du pouvoir hydraulique à Kénogami.....	100 00	1,467 61
Chs. E. Roche.....	Inspection de lots dans les cantons Winslow et Whitton.....	937 30	
do	do do do le canton Louise.....	100 00	1,037 30
John Martel.....	Assistant de Chs E. Roche, pour inspection dans Winslow et Whitton.....		93 00
John D. Roche.....	Inspection dans les cantons de Brandon et Peterborough.....		100 89
Godfroy Bédard....	do do do de Strafford, Garthby et Wolfstown.....	410 30	
do	Inspection de lots dans le canton Rameau.....	86 75	
do	do de 5 lots dans le canton Colbert.....	21 05	
do	do de lots dans le canton Linçère.....	40 00	
do	do des 5e et 6e rangs du canton Adstock.....	100 00	
do	do du lot 28-8 Tewkesbury.....	14 50	742 40
	A reporter.....		3,441 20

APPENDICE No 11.—*Suite.*

NOMS.	INSPECTIONS.		
		\$ cts	\$ cts
	Report		3,441 20
Louis Lapointe.	Inspection de lots dans les cantons Cas-grain, Lessard et Leveillé		9 00
do	Inspection des 5e et 6e rangs de Fournier		12 00
M. Rockett.....	do de lots dans les cantons Spaulding et Ditchfield		17 50
J. M. Beaudry.....	do do do le canton Marston.....		6 00
Jos. Bureau	do des rangs "Ouest", C et No 3, Colbert.....	40 00	
do	do de lots dans le canton Ristigouche.....	18 00	
do	do dans les cantons Matapédia et Patapédia.....	118 95	
do	do des rangs 1 et 5, canton Noyantayé	80 00	256 95
John Thomson.....	do à Témiscamingue.....	119 60	
do	do de partie du canton Fabre.....	168 95	
do	do de lots dans le canton Guigues.....	75 75	
do	do do do Mazenod.....	92 70	
do	do do do Aldfield et Orslow.....	17 00	469 00
J. B. Williams.....	do do dans les cantons Marston, Ditchfield et Hampden.....		125 00
D. G. Pozer.....	Inspection de lots dans les cantons Jersey, Marlow, Met- germette et Louise.....	58 50	
do	Inspection de 10 lots dans le canton Marlow	53 90	
do	do des lots 32 à 43, dans le 5e rang, canton Jersey	20 75	138 15
N. V. Lefrançois....	do d'un lot dans le canton Forsyth.....		35 35
Louis Gagnou.....	do des 2e et 3e rangs du canton Chapais.....		15 00
Ludger Lavoie.. ..	do des lots 33, 34 et 37, deuxième rang Negette.....		9 00
E. Théberge.....	do des lots 34 et 3, 1er rang Rolette.....		6 00
Jas. Campbell.....	do dans les cantons Cox, Hope et Port Daniel.....		108 00
A. B. Fillion.....	do dans les cantons Montcalm, Lyne, Marchand, Harrington, Ponsonby, Amherst, Arundel, etc.....		441 25
P. Jobidon.	Inspection de lots dans le canton de Marston.....		210 00
P. Gosselin.....	do du lot 33-8 Upton.....		9 50
Jérémie Demers....	do de lots dans l'agence d'Arthabaska.....		104 50
	A reporter.....		5,402 40

APPENDICE No 11.—*Suite.*

NOMS.	INSPECTIONS.						
				\$	cts	\$	cts
					Report.....	5,402	40
V. Lafamme.....	do	do	do		le canton Low.....	35	35
Frs. Saucier.....	do	do	do		les cantons Humqui et Nemtayé.....	6	50
J. E. Cayouette.....	do	do	do		les 13e et 14e rangs de Crambourne.....	17	00
A. Couture.....	do	do	do		le canton Newport.....	10	50
J. O. Tremblay.....	do	do	do		les cantons Pontefract, Hudders- field et Waltham....	15	00
Frs. Bégin.....	Inspection des lots 38 et 39-7. canton Ware.....					9	00
J. C. Langelier.....	do	dans Portneuf et dans Matapédia.....				150	00
J. H. Sullivan.....	Plan et rapport ré: 2 files vis-à-vis le lot No 49, canton Godmanchester.....					15	00
					Total.....	5,660	75

F. E. TACHÉ,

Assistant-Commissaire.

V. DEROME,

Comptable.

Département des Terres, Forêts et Pêcheries,

Québec, 30 juin 1900.

APPENDICE No 14.

ÉTAT COMPARATIF des bois manufacturés chaque année, depuis 1867 et des sommes provenant des infractions, rentes foncières, primes, primes de transferts et droits perçus durant la même période.

Années.	BILLOTS DE SCIAGE.						Bois carré, pin blanc et pin rouge, etc.		Merisier, orme, érable, etc.		Petite épinette rouge, pin, épinette, bois d'estacades et bois plat.		Courbes, genoux, piquets, traverses, bardeaux, etc.	Bois de chauffage, bois à lattes, écorce, etc.	Sommes provenant des infractions et taxes des feux.	Rentes foncières	Primes (bonus.)	Primes de transferts	Droits.	TOTAL.								
	Pin.	Pin, etc., à 26c. par Etalon de 200 pds M. P.	Epinette et bois franc.	Epinette etc., à 13c. par Etalon de 200 pds M. P.	Pin.	Petits billots à 16c. par Etalon de 200 pds.	Pièces.	Pieds.	Pièces.	Pieds.	Pièces.	Pieds linéaires.									Pièces.	Cordes.	\$ cts.	\$ cts.	\$ cts.	\$ cts.	\$ cts.	\$ cts.
1866-67	1,101,800	759,198	370,785	146,949		83,943	4,892,699	3,813	71,916				6,308	1,416	3,404 66	22,401 03	3,928 50		65,381 77	95,115 96								
1867-68	1,533,385	1,056,583	407,523	161,506		44,256	2,453,975	2,691	43,104				2,643	1,105	2,823 27	55,055 06	74,894 97		198,977 82	331,751 12								
1868-69	1,514,806	1,013,782	386,947	153,353		67,198	3,590,416	4,858	94,954				22,080	1,156	7,208 37	64,089 20	22,518 37	1,584 00	267,468 08	362,868 02								
1869-70	1,471,252	1,013,775	448,330	177,680		72,533	3,983,458	3,222	33,199				9,713	1,812	3,122 63	63,297 43	62,437 34	4,790 00	272,833 12	460,480 57								
1870-71	1,608,852	1,109,272	369,676	156,509		94,657	5,017,439	2,345	46,372				53,423	4,351	4,102 44	86,783 01	56,191 81	4,686 00	292,939 42	444,752 68								
1871-72	2,019,852	1,398,676	435,996	172,789		97,657	5,267,013	4,665	86,150				16,644	1,200	3,186 67	90,950 84	68,941 18	9,242 66	346,361 27	518,682 62								
1872-73	2,243,714	1,546,033	800,338	352,876		80,976	3,138,229	8,628	147,815				148,105	7,428	32,906 06	97,220 37	31,335 93	5,384 00	361,080 51	527,976 87								
1873-74	2,387,868	1,643,368	1,102,100	436,799		79,338	3,777,657	91,741	829,532				169,682	5,003	15,380 21	90,565 04	3,259 50	15,361 00	408,160 12	522,734 87								
1874-75	1,464,247	1,010,322	606,234	240,259		76,773	2,927,385	36,595	913,173				109,277	10,979	11,025 65	96,881 82	572 00	3,764 07	274,530 64	386,774 18								
1875-76	1,183,976	815,820	781,819	309,846		111,529	5,453,890	32,758	722,332				60,587	18,244	10,636 72	94,588 07		16,658 82	269,685 24	391,618 85								
1876-77	1,176,642	810,769	832,794	330,040		80,898	4,004,052	14,064	262,287				105,023	2,873	10,915 20	85,385 12		6,410 00	243,612 84	351,323 16								
1877-78	1,032,880	711,709	797,440	316,035		65,888	3,247,243	6,735	191,777				123,273	3,347	8,684 01	87,558 04	448 00	526 00	217,664 04	314,880 09								
1878-79	1,179,045	812,420	655,857	259,925		69,510	3,155,458	9,426	261,008				240,026	2,674	12,065 94	96,157 86		3,219 75	231,487 89	342,581 44								
1879-80	1,791,813	1,234,654	1,208,184	473,822		33,605	1,596,243	5,722	144,617	19,986	582,949		200,202	4,602	7,611 48	94,633 90	132,774 25	4,543 88	303,950 25	543,518 76								
1880-81	2,418,958	1,666,790	1,308,315	518,594		58,527	2,587,143	4,962	157,272	23,247	830,218		193,194	6,726	12,069 09	111,113 78	26,921 25	4,239 70	514,252 57	668,596 39								
1881-82	2,610,986	1,799,797	1,418,635	562,225		81,797	4,038,135	5,152	126,233	47,640	1,082,750		501,335	8,218	17,006 21	94,424 68	2,055 00	3,441 43	567,815 97	684,743 34								
1882-83	2,642,648	1,820,924	1,311,382	519,720		67,873	3,148,678	3,569	83,984	25,952	4,319,402		320,153	11,920	13,363 26	93,399 92	246 27	910 75	562,516 03	660,757 13								
1883-84	1,705,565	1,175,224	723,679	286,804		26,181	1,303,501	9,841	188,089	19,121	574,156		118,983	29,984	9,449 77	99,884 86	68,145 61	2,565 25	350,070 28	530,115 77								
1884-85	2,137,099	1,507,028	1,038,957	411,754		6,148	222,552	5,784	148,526	14,650	603,012		155,587	12,699	13,047 63	100,548 76	112 00	3,646 09	411,220 32	528,574 80								
1885-86	2,693,119	1,855,701	1,352,260	535,919		11,445	537,871	2,112	22,6 0	32,331	965,117		133,665	13,405	12,427 56	90,684 83	470 00	3,418 28	475,617 40	582,618 07								
1886-87	2,391,098	1,647,593	963,392	381,805		12,804	521,113	5,025	159,192	31,380	1,310,633		230,885	10,243	7,597 91	141,519 88		2,315 03	417,200 87	598,663 69								
1887-88	3,391,164	2,338,759	1,634,895	647,932		12,317	604,768	2,757	55,431	23,071	988,527		583,892	14,938	7,293 81	124,314 09	118,253 65	1,719 25	707,337 20	958,938 00								
1888-89	2,802,337	1,960,099	1,324,802	510,146		45,944	2,151,791	2,007	67,428	3,033	101,136		144,746	19,515	12,380 96	147,208 72	17,646 04	2,062 31	626,753 66	806,051 69								
1889-90	2,147,447	1,522,541	2,613,907	942,537		63,859	3,145,687	68,321	2,955,799	8,401	422,041		216,959	18,929	11,185 81	125,141 77	9,023 12	2,516 25	498,870 30	646,237 25								
1890-91	2,297,814	1,834,832	2,522,781	744,635		15,768	940,529	8,101	948,557	6,362	177,108		155,312	26,961	12,641 42	132,784 95		3,470 53	474,900 79	623,997 69								
1891-92	3,212,956	2,100,084	2,740,496	1,262,844		47,972	1,310,680	59,966	3,037,503	34,378	555,153		201,965	13,687 1/2	19,293 97	152,664 67		4,989 04	642,952 63	888,722 41								
1892-93	2,441,434	1,784,918	2,740,357	956,579	648,654	41,203	1,933,692	32,230	3,976,516	17,794	345,410		372,812	18,023 1/2	11,171 82	147,660 59	18,549 70	2,008 12	644,516 69	823,906 92								
1893-94	2,003,951	1,384,044	3,297,152	1,078,872	961,688	35,085	158,700	631	1,443,942	1,206	40,785		256,208	20,375	15,713 15	147,203 51	9,388 05	2,378 25	597,672 60	772,355 56								
1894-95	2,354,662	1,595,979	4,317,945	1,350,784	1,496,874	30,795	1,496,874	1,206	40,785	15,051	620,209		340,431	24,117	14,858 21	143,485 78	83,255 20	4,239 47	705,260 31	951,098 92								
1895-96	2,151,049	1,431,787	4,594,830	1,382,411	1,650,827	9,838	463,870	1,133	27,036	9,341	251,878		157,581	9,845 1/2	11,317 41	155,572 54	4,025 75	3,522 50	607,965 33	782,303 53								
1896-97	2,008,866	1,342,095	6,006,055	1,81,872	1,048,337	367,418	1,231,100	1,928	74,514	4,064	166,207		241,297	11,861 1/2	15,045 53	143,935 18	30,110 48	3,561 25	713,435 86	911,088 30								
1897-98	1,483,041	978,612	5,431,789	1,516,969	883,576	214,961	891,826	9,185	368,338	12,184	380,665		491,594	8,324 1/2	129,023 94	166,338 50		7,503 50	589,710 18	894,289 48								
1898-99	1,768,213	1,118,431	5,505,070	1,544,570	989,314	335,183	9,930	6,340	222,481	8,511	282,130		422,742	12,853	13,947 61	170,508 71	339,748 06	2,819 25	585,505 89	1,112,529 52								

E. E. TACHÉ,

Assistant-Commissaire.

PAUL BLOUIN,

Surintendant du Service des Bois et Forêts.

Département des Terres, Forêts et Pêcheries,

Québec, 30 juin 1900.

APPENDICE No 12.

BOIS ET FORÊTS.

ETAT du revenu perçu durant les douze mois expirés le 30 juin 1900.

SOMMES PERCUES DANS LES DISTRICTS SUIVANTS.

DISTRICTS.	AGENTS.		Total.
Ottawa Supérieur.....	F. A. Gendron.....		456,313 93
“ Inférieur.....	J. P. Landry.....		119 233 05
St-Maurice.....	J. Ryan.....		165,829 14
St-François.....	J. Picard.....		24,301 07
Arthabaska.....	Ant. Gagnon.....	151 66	
do.....	J. Doucet.....	3,138 44	3,200 10
Chaudière.....	Wm. Delery.....		17,368 93
Montmagny.....	C. F. Lectere.....		20 996 77
Grandville.....	N. LeBel.....		24,753 74
Rimouski Ouest.....	Aug. Lavoie.....		13,171 54
“ Est.....	A. Fraser.....		11,225 94
Vallée de la Matapédia.....	Frs. Saucier.....		23,316 74
Bonaventure Ouest.....	N. Arseneau.....		25,246 90
“ Est.....	Wm. Maguire.....		9,483 69
Gaspé Est.....	J. A. L'Espérance.....		5,137 72
“ Centre.....	John Carier.....		3,301 59
“ Ouest.....	D. Roy.....		8,014 06
Lac St-Jean Est.....	A. Sturton.....		14,655 70
“ Centre.....	S. Dumais.....		4,874 63
“ Ouest.....	G. Audet.....		20,707 75
“ Nord-Ouest.....	A. Polquin.....		5,290 62
Saguenay.....	Eug. Caron.....		103,979 48
St-Charles.....	J. E. Boily.....		31,991 41
			\$ 1,112,529 52

E. E. TACHÉ,

Assistant-Commissaire,

PAUL BLOUIN,

Surintendant de la Branche des Bois et Forêts.

Département des Terres, Forêts et Pêcheries.

Québec, 30 juin 1900.

APPENDICE No. 15

LISTE des Gardes-Forestiers pour les 12 mois expirés le 30 juin 1900.

NOMS.	Date de la nomination.	Résidence.	Agence.	REMARQUES.
Trefflé Marcell.....	7 août 1889.....	Lachute.....	Ottawa Supérieur.	
Jno. S. Poupore.....	8 août 1888.....	Walham.....	do do	
James Donavan.....	9 janvier 1888.....	Maniwaki.....	do do	
A. B. Filion.....	12 mars 1874.....	Grenville.....	Ottawa Inférieur.	
Albert Roy.....	20 septembre 1887.....	Grande Baie.....	Lac St-Jean est	
Jos Gauthier dit Larouche.....	13 septembre 1886.....	Chicoutimi.....	do do	
Cyrille Lectere.....	21 mars 1889.....	St-Jean de Dieu.....	Grandville.	
Jos. Hudon dit Beaulieu.....	14 novembre 1889.....	St-Pascal.....	do	
Louis Gagnon.....	14 juin 1889.....	St-Pacôme.....	do	
J. G. Bryson.....	29 avril 1892.....	Coulonge.....	Ottawa Supérieur.	
John Thomson.....	4 janvier 1892.....	Fort Coulonge.....	do do	
Jno. Topping.....	12 mai 1892.....	Escoumains.....	Saguenay.	
D. G. Pezer.....	16 mai 1892.....	St-George, Beauce.....	Chaudière.	
J. E. Rbéault.....	4 juin 1894.....	D'Israëli.....	Arthabaska	
Ed Gobeil.....	16 février 1894.....	St-Alexis, Chicoutimi.....	Lac Saint-Jean est.	
Cyrille Harvey.....	5 février 1894.....	St-Siméon.....	Saguenay.	
Phidime Gauthier.....	17 décembre 1896.....	Chicoutimi.....	Lac St-Jean est.	
Chs. Schnobb.....	4 juin 1897.....	Kazabazua.....	Ottawa Supérieur.	
Chas. St. Amant.....	do.....	St-Moise.....	Matapédia.	
Chas. Rousseau.....	do.....	Cedar Hall.....	Matapédia.....	Discontinué.
Joseph Caron.....	do.....	Sandy Bay.....	Rimouski ouest.	
Zenophile Matte.....	do.....	N. D. des Anges.....	St-Charles.	
Edouard Robitaille.....	15 juin 1897.....	Lévis.....	Chaudière.	
Camille Latour.....	16 juin 1897.....	Baie des Pères.....	Ottawa Supérieur	
Asa Cook.....	7 do.....	North Nation Mills.....	Ottawa Inférieur.	
John Tweedie.....	do.....	Papineauville.....	do do	
Delphis Bourgeois.....	do.....	St-André-Avellin.....	do do	
Jas. Campbell.....	18 do.....	New Richmond.....	Bonaventure ouest.....	Discontinué.
John Allan.....	do.....	Shegawake.....	do do	
Narcisse Lemieux.....	do.....	St-Clément.....	Grandville.	
Elie Beaulieu.....	do.....	Cacouna.....	do	
Joseph Onellette.....	18 juin 1897.....	St-Louis, Ha Ha.....	do	
Louis Lapointe.....	19 juin 1897.....	St-Jean Port Joli.....	Montmagny.	
Daniel Ruest.....	22 juin 1897.....	Ste-Anne-Pointe aux Pères.....	Grandville.	
Ludger Lavoie.....	23 juin 1897.....	St-Donat.....	Rimouski ouest.	
Onésime Baribeau.....	24 juin 1897.....	St-Paulin.....	St-Maurice.	
Adolphe Girouard.....	do.....	Stanford.....	Arthabaska.	
Edmond Bazin.....	8 juillet 1897.....	Ste-Emilie de l'Energie.....	Ottawa Inférieur.	

APPENDICE No. 15—*Suite.*

LISTE des Gardes-Forestiers pour les 12 mois expirés le 30 juin 1900.

NOMS.	Date de la nomination.	Résidence.	Agence.	REMARQUES.
Geo. T. Harbour.....	16 juillet 1897.....	Sandy Beach.....	Gaspé Centre	
Pitre Gaudreau.....	23 juillet 1897.....	St-Bruno.....	Lac-St-Jean Centre.	
Chas. Menard.....	do.....	Chambord.....	do Ouest.	
Etienne Coulombe.....	do.....	St-Gédéon.....	do Centre.	
Thérèse Potvin.....	do.....	Roberval.....	do Ouest.	
Onésime Tremblay.....	do.....	St-Jérôme.....	do Centre.	
Joseph Langlois.....	26 juillet 1897.....	Stotovich.....	St-François.	
Joseph Varin.....	28 juillet 1897.....	St-Théodore.....	Ottawa Inférieur.	
Alf. Dumas.....	23 juillet 1897.....	St-Cyrille.....	Lac-St-Jean N.-O.	
Aphonse Couture.....	19 août 1897.....	Grande Rivière.....	Gaspé Est.	
Theophile Trépanier.....	20 août 1897.....	St-Tite.....	St-Maurice.	
Désiré Roy.....	9 septembre 1897.....	La Abton.....	Chaudière.	
Thos. Desmarais.....	23 septembre 1897.....	Hull.....	Ottawa Supérieur.	
Tancrède Pelletier.....	14 octobre 1897.....	Ile aux œufs.....	Saguenay.	
Ernest Thèberge.....	20 do.....	St-Cajetan.....	Montmagny.	
J. E. Bruneau.....	19 novembre 1897.....	La Prairie.....	Ottawa Inférieur.	
Edmond Bourassa.....	5 janvier 1898.....	St-Barnabé.....	St-Maurice	
Louis P. Godbout.....	12 mai 1898.....	Ironsides.....	Haut d'Ottawa.	
J. C. Langelier.....	22 octobre 1897.....	Québec.....	Surintendant des Gardes-Forestiers.
Gus. A. Langelier.....	15 mars 1898.....	do.....	Assistant-Sur. do do
Bryan L. O'Hara.....	24 février 1899.....	do.....	St-François.	
L. J. Blaquière.....	6 octobre 1898.....	St-Alexis, Matapédia.....	Bonaventure Ouest.	
Jos. A. Deroy.....	28 août 1898.....	St-Félicité.....	Rousseli Est.	
Michel Francoeur.....	18 mai 1893.....	St-Robert des Aulnais.....	Montmagny.	
Wm Therien.....	14 septembre 1899.....	St-Anne des Mouts.....	Gaspé Ouest.	
R. M. Gendron.....	18 octobre 1899.....	Maniwaki.....	Ottawa Supérieur.	

F. E. TACHÉ,
Assistant-Commissaire.

PAUL BLOUIN,
Surintendant, Bois et Forêts.

Département des Terres, Forêts et Pêcheries,
Québec, 30 juin 1900.

APPENDICE No 16.

LISTE des Gardes-Feux pour les 12 mois expirés le 30 juin 1900

NOMS.	Date de la nomination.	Résidence.	Région sauvegardée	RE ARQUES.
W. H. Kissick	1er mai 1896.....	Lumsdens Mills, Qué...	No 1.	
S. A. Powers.....	20 avril 1895.....	Mattawa, Ont	do	
Robt Lynn.....	mai 1898	Portage du Fort, Qué...	do	
Stanislas Mallette.....	14 avril 1897.....	Fort Coulonge, Qué.....	do	
James Labadie.....	2 avril 1895.....	Opemican, Qué.....	do	
William Carmichael.....	1er mai 1898.....	Ville-Marie, Qué.....	do	
Joseph Vallière.....	1er mai 1896.....	Port Coulonge, Qué.....	do	
John A. F. Hurdman.....	11 mai 1898.....	Hunter's Lodge, Qué.....	do	
W. J. Stewart.....	1er juin 1894.....	Rowanton, Qué.....	do	
Roland Dickson.....	26 avril 1897.....	Hunter's Point, Qué.....	do	
Isaïe Sourole.....	mai 1899.....	Fort Coulonge, Qué.....	do	
John McLaren.....	26 avril 1897.....	N. Temiscamingue, Qué.	do	
A. W. Maxwell.....	4 mai 1893.....	Aylmer, Qué.....	do	
Louis Bienvenue.....	26 avril 1894.....	Kippawa, Qué.....	do	
William Parent.....	juin 1899.....	Embroke, Qué.....	do	
Octave Belanger.....	16 juin 1897.....	Gracefield, Qué.....	do	
James Carrière.....	23 avril 1897.....	Stubb's Bay, Qué.....	do	
John A. Pigott.....	mai 1899.....	Fitzroy Harbor, Ont.....	do	
Eugène Bouchard.....	1er mai 1896.....	Rockliffe, Ont.....	do	
O. M. Hennessey.....	1er mai 1896.....	Fort Coulonge, Qué.....	do	
Antoine David.....	1er mai 1898.....	Hunter's Point, Qué.....	do	
Alfred Vaireau.....	1er mai 1898.....	Stubb's Bay, Qué.....	do	
Thomas Philbin.....	26 avril 1894.....	O. ter Lake, Qué.....	do	
James G. Lagher.....	26 avril 1894.....	Doyle, Qué.....	do	
Jam's Lochnan.....	26 avril 1894.....	Bois Franc, Qué.....	do	
Aldérique Berocher.....	27 avril 1900.....	Fort Coulonge, Qué.....	do	
Théophile Déchêne.....	29 mai 1898.....	River Desert, Qué.....	do	
Denis Daly.....	30 avril 1894.....	do do do.....	do	
Hy. Beauchamp.....	30 avril 1894.....	Deux Rivières, Ont.....	do	
J. B. Yuil.....	2 mai 1900.....	Rockliffe.....	do	
P. C. Tait.....	27 avril 1900.....	Des Joachins.....	do	
A. Hennell.....	28 mai 1900.....	Stubb's Bay.....	do	
W. Reilly.....	28 mai 1900.....	Mattawa.....	do	
J. Hunter.....	28 mai 1900.....	Hunter's Point.....	do	
M. Labelle.....	28 mai 1900.....	Opemican.....	do	
Geo. Burns.....	28 mai 1900.....	L. Temiscaming.....	do	
B. C. Moore.....	27 avril 1900.....	Hunter's Point.....	do	

W. Thomson	27 avril 1900	Ralph	do	Special
S. Costello	21 mai 1900	Deux Rivières	do	
A. M. Donald	21 mai 1901	Klock's Mills	do	
J. Gagnon	28 mai 1900	Pt. Alexander	do	
Jno. King	28 mai 1900	Octoboning	do	
John Neil	mai 1891	Mattawa, Ont	No. 1.	
P. Murtagh	16 juin 1897	Iron-ides	No. 2.	
L. Ayotte	1er mai 1898	Maniwaki	do	
W. Snoddy	24 mai 1897	Riv. Desert	do	
J. Bertrand, jr	juillet 1895	Maniwaki	do	
J. Armstrong	1er mai 1899	N.-D. du Laus.	do	
S. Grenier	26 avril 1898	Buckingham	do	
P. Brady	28 avril 1898	do	do	
Jos. A. Campbell	1er mai 1899	Cheneville	do	
Z. Godin	11 mai 1898	La Conception	do	
A. Robidoux	6 mai 1898	St-Jovite	do	
W. Burns	6 mai 1898	Rawdon	do	
A. Labine	6 mai 1898	St-Côme	do	
M. Legris	30 sept 1897	St-Léon	do	
E. Remington	6 mai 1898	St-Gabriel de Brandon	do	
J. Gellinas	6 mai 1898	St-Léon	do	
A. Levesque	11 mai 1898	Trois Rivières	do	
O. Dorval	18 juillet 1898	Bancour	do	
J. Kelly, sr	1er mai 1899	Trois-Rivières	do	
J. Kelly, jr	mai 1899	Trois-Rivières	do	
P. Dupuis	28 avril 1900	Makaza	do	
A. Adams	9 juin 1900	Trois-Rivières	do	
W. Tremblay		do	do	
P. Gagnon	1er mai 1898	Six Portages	do	Spécial
P. Caron	1er mai 1898	N.-D. du Laus.	do	do
J. McLaren	11 mai 1894	Port au Fersil	No. 8.	
Geo. Beaulieu	15 juin 1897	Ste Flavie	No. 16.	
L. Pelletier	15 juin 1897	St Ulric de la riv. B.	No. 15.	
F. Landry	16 juin 1897	Cap Chat	No. 12.	
L. Collard	13 août 1897	St Joseph d'Anna	No. 6.	
L. Petit	25 mai 1894	Ste-Anne de Chicout.mi.	No. 7.	
A. MacDonald	18 juin 1897	Port Daniel	No. 13.	
A. Grouard	28 juillet 1897	Stanford	No. 21 et 20.	
T. Boucher	28 août 1897	Sic	No. 16.	
A. Dumont	30 mars 1898	St-Jean de Dieu	No. 17.	
A. Roy dit Desjardins	15 août 1899	St-Germain	No. 17.	
Jos. Coutin	31 octobre 1898	N.-D. Aux. de Back and.	No. 18.	
B. Caron	13 juillet 1898	Percé	No. 19 et 11.	
O. Dorval	3 mai 1900	Béancour	No. 21.	

PAUL BLOUIN,

Surintendant, Bois et Forêts.

Département des Terres, Forêts et Pêcheries,
Québec, 30 juin 1900.

E. E. TACHE,

Assistant-Commissaire.

APPENDICE No 17.

ÉTAT indiquant le nom et la résidence des personnes qui se sont qualifiées
comme mesureurs de bois, durant l'année terminée le 30 juin 1900.

NOMS	ADRESSE.
Adam, Louis	LaBelle.
Armstrong, James.....	Shawville.
Barsalou, Paul.....	Montréal.
Beaulieu, Albert E.....	Rockland.
Carr, Edgar.....	St-Alexandre.
Coghlin, F. A.....	Bryson.
Cole, Norman.....	Désert.
Gosselin, Albert.....	St-Raymond.
Gendron, R M.....	Maniwaki.
Lavigne, Jean.....	Aylmer.
Morrisette, Ernest.....	LaBelle.
Miller, Thos.....	Désert.
McKenzie, Wm.....	Désert
McIntosh, David A.....	Chatham N. B.
Rice, W. H.....	Ottawa.
Richardson, L. J.....	L'Orignal, Ont.
Robt, Geo. T.....	Kazabazua
Ryan, Francis.....	North Low.
Thompson, David.....	Ironsides.

E. E. TACHÉ,
Assistant-Commissaire.

PAUL BLOUIN,
Surintendant des Bois et Forêts,
Département des Terres, Forêts et Pêcheries.
Québec, 30 juin 1900.

APPENDICE No. 18.

 RAPPORT DU SURINTENDANT DES PÊCHERIES ET DE LA
 CHASSE.

QUÉBEC, 30 juin 1900.

L'HONORABLE S. N. PARENT,

Commissaire des Terres, Forêts et Pêcheries,

QUÉBEC.

MONSIEUR LE COMMISSAIRE,

J'ai l'honneur de vous présenter le rapport de la division des pêcheries et de la chasse, ainsi que les statistiques ordinaires pour l'année fiscale finissant aujourd'hui.

Un rapide coup d'œil jeté sur ces chiffres suffira pour vous démontrer que cette division de votre département prend de jour en jour une importance plus grande.

Au 30 juin 1899, les revenus provenant des pêcheries étaient de \$56,178.17, la chasse rapportait \$3,925.50 et les honoraires d'incorporation de clubs de chasse et de pêche \$845 00, soit une somme de \$40,943.67.

Cette année, ces revenus ont augmenté de près de \$9,000; les pêcheries donnent \$40,308.24; la chasse \$8,189.00, et les incorporation de clubs \$825.00, ainsi qu'on peut s'en convaincre en consultant les tableaux suivants :

RECETTES de la division des pêcheries et de la chasse pour l'année fiscale finissant le 30 juin 1899.

Pêcheries	\$36,173 17
Chasse.....	3,925 50
Incorporation de clubs.....	845 00
	<hr/>
	\$40,943 67

RECEPTEES de la division des pêcheries et de la chasse pour l'année fiscale finissant le 30 juin 1900.

Pêcheries.....	\$40,308 00
Chasse.....	8,189 00
Transferts de baux.....	65 00
Incorporation de clubs.....	760 00
	<hr/>
	\$49,322 00

Les demandes de location de territoires de chasse et de pêche étant de plus en plus nombreuses, et le nombre des sportsmen étrangers qui visitent notre province devenant chaque année plus considérable, il nous est permis d'espérer que cette augmentation dans les revenus conservera la progression ascendante qu'elle accuse depuis quelques années. Pour atteindre ce but il nous faudrait, à mon avis : 1^o Amender nos lois de chasse et de pêche afin d'en élaguer tous les défauts et combler toutes les lacunes que l'expérience et la pratique nous ont signalés ; 2^o Appliquer ces lois d'une manière tellement énergique que les braconniers deviennent convaincus qu'ils ne pourront les violer impunément ; 3^o S'entendre avec nos voisins pour la protection des frontières où le braconnage se fait surtout ; 4^o Protéger notre territoire d'une manière plus efficace encore ; 5^o Faire mieux connaître et mieux apprécier la valeur des ressources ichtyologiques et cynégétiques que renferme notre province et cela au moyen d'une réclame intelligente et d'articles dans les journaux des Etats-Unis et du Canada ; 6^o Encourager la formation d'associations protectrices de nos gibiers et de nos poissons ; 7^o Prendre les moyens nécessaires pour s'assurer que la clause de la loi qui limite la quantité de gibier que chacun peut tuer ou prendre soit bien observée ; 8^o Défendre l'exportation de la truite saumonée (*salmo fontinalis*) aux Etats-Unis ; 9^o Améliorer notre système de perception des honoraires des licences ; 10^o S'assurer, s'il est possible, de la coopération de la presse pour faire l'éducation du peuple ; 11^o A l'exemple du Nouveau-Brunswick, de la province d'Ontario, du Maine, du Vermont, du Massachusetts, de l'Etat de New-York, et d'autres états de l'Union américaine, créer une commission des pêcheries et de la chasse responsable au Commissaire des pêcheries de son administration et de l'emploi des deniers qui lui seront confiés, mais autrement indépendante de toute influence extérieure, ayant le pouvoir de nommer elle-même les officiers nécessaires pour faire exécuter les lois, fixer leur salaire, ayant pouvoir de renvoyer et de remplacer les incompetents.

Le travail de la division des pêcheries et de la chasse a augmenté en raison du surcroît dans le revenu que j'ai mentionné plus haut. Vous pouvez en juger par les tableaux suivants :

ETAT indiquant partie du travail exécuté dans le département des terres, forêts et pêcheries.—Division des pêcheries et de la chasse, durant l'année fiscale expirée le 30 juin, 1899 :

Nombre de lettres reçues et enregistrées.....	3,831
“ “ expédiées.....	3,416
“ total des baux de pêche.....	254
“ des baux de pêche accordés depuis le 30 juin 1898, au 30 juin 1899.....	57
“ total des baux de chasse.....	55
“ des baux de chasse accordés depuis le 30 juin 1898, jusqu'au 30 juin 1899.....	15
“ de gardes-chasse et de gardes-pêche.....	206
“ de gardes-chasse et de gardes-pêche recevant un salaire.....	112
“ de gardes-chasse et gardes-pêche sans salaire.....	94
“ de permis de chasse pour objets scientifiques.....	24
“ d'autres permis pour lesquels il a été reçu un honoraire	
{ 1ère classe..... 25 }	
{ 2ème classe..... 17 }	
{ 3ème classe..... 23 }	65
“ licences de pêche.....	780
“ de rapports au conseil exécutif.....	36
“ d'avis de chasse et de pêche expédiés.....	3,682
“ de brochure expédiées.....	2,418
“ de clubs de chasse et de pêche incorporés.....	90
“ de clubs de chasse et de pêche incorporés depuis le 30 juin 1898, jusqu'au 30 juin 1899.....	17

ETAT indiquant partie du travail exécuté dans le département des terres, forêts et pêcheries.—Division des pêcheries et de la chasse,—durant l'année expirée le 30 juin 1900 :

Nombre de lettres reçues et enregistrées.....	4,740
“ “ expédiées.....	3,734
“ total des baux de pêche.....	282
“ des baux de pêche accordés depuis le 30 juin, 1899.....	46
“ total des baux de chasse.....	83
“ baux de chasse accordés depuis le 30 juin, 1899.....	28
“ de gardes-chasse et pêche.....	242

Nombre de gardes-chasse et pêche salariés.....	131
“ de gardes-chasse et pêche non salariés.....	111
“ de permis pour objets scientifiques.....	15
“ d'autres permis pour lesquels il a été payé un honoraire :	
{ Chasse..... 168 {	282
{ Pêche..... 111 {	
“ de rapports au conseil exécutif.....	57
“ d'ordre en conseil.....	57
“ d'avis de chasse et de pêche expédiés.....	4,226
“ de brochures expédiées.....	8,000
“ de clubs de chasse et de pêche incorporés.....	113
“ de clubs de chasse et de pêche incorporés depuis le 30 juin, 1899.....	23

*
* *

Je me permets de signaler à l'attention toute spéciale de monsieur le commissaire le fait que les revenus provenant de la chasse ont doublé cette année, et que le nombre de permis de chasse et de pêche accordés à des étrangers a presque quintuplé.

Ainsi, la chasse qui, en 1899, ne nous avait rapporté que \$3,925, nous donne cette année \$8,189 et les permis pour lesquels il a été payé un honoraire de 65 qu'ils étaient l'an dernier sont aujourd'hui de 282.

Ce résultat très satisfaisant est évidemment dû à notre présence à l'exposition des produits de chasse et de pêche tenue à New-York au mois de mars 1899, durant laquelle nous avons eu l'occasion de faire mieux connaître, à des milliers de sportsmen visiteurs, au moyen de cartes régionales et d'une collection d'exhibits assez complète la grande valeur de nos territoires de chasse et de pêche.

Je disais dans mon rapport de l'an dernier : “ La part que nous avons prise à l'exposition de New-York porte déjà ses fruits. En regard du chiffre de permis de chasse de première classe accordés cette année, —65,— nous aurons, je l'espère à mettre au moins 150 à 200 permis de même catégorie pour l'année fiscale qui finira le 30 juin 1900”. Mes prévisions se sont réalisées puisque nous avons délivré cette année 168 permis de chasse de première classe.

La part que nous avons prise à l'exposition des produits de chasse et de pêche tenue à Boston au mois de mars dernier, nous donnera-t-elle une augmentation proportionnelle de revenus pour l'année prochaine, je me

permets de l'espérer, car nous y avons fait bonne figure et nos exhibits d'animaux vivants y ont attiré beaucoup l'attention.

Mais les expositions sont relativement coûteuses, et il nous sera probablement impossible de prendre part à toutes celles qui ont lieu chaque année aux États-Unis. Nous pourrions, cependant, et la chose me semble nécessaire, attirer constamment l'attention des amateurs de chasse et de pêche sur notre Province en distribuant à ces expositions de la littérature *ad hoc*, et en faisant publier dans les journaux de sport et autres, par un homme habile et compétent, des récits d'excursions de chasse et de pêche où l'on raconte des détails très intéressants et qui font naître le désir d'y prendre part. Cette méthode très peu coûteuse est adoptée dans d'autres provinces et donne des résultats réellement avantageux.

* * *

Depuis quelques années nous avons fait un bon pas dans la voie du progrès relativement à la protection de nos territoires de chasse et de pêche, la population, dans certaines parties de la province, commence à comprendre qu'il est de son intérêt de pouvoir offrir aux sportsmen étrangers qui nous visitent, autant de gros gibiers et autant de poisson que possible si nous voulons qu'ils reviennent, mais il nous reste encore beaucoup à faire, car dans certains comtés le braconnage est à l'ordre du jour et en toute saison; on fait des boucheries des grands fauves et on vide les lacs au moyen de toutes espèces d'engins de pêche destructeurs. Ainsi, dans Témiscouata, Rimouski, Matane et la Vallée de Métapédia, il se fait tous les ans et par les résidents et par certains étrangers de honteux massacre de gros gibiers, et si nous ne prenons immédiatement des mesures énergiques pour faire cesser ces abus, dans un avenir assez prochain, ces parties de notre province n'auront plus rien à offrir aux sportsmen étrangers.

Il nous faut donc amender nos lois de chasse et de pêche de manière à pouvoir atteindre tous les braconniers, combler certaines lacunes, faire disparaître des dispositions défectueuses et impossibles dans la pratique. Prenons par exemple la clause 1412 de notre loi de chasse qui se lit comme suit: "Nulle poursuite ne peut être intentée après l'expiration de six mois à compter du jour où la contravention dont on se plaint a eu lieu". Qu'arrive-t-il? c'est qu'à la veille de l'ouverture ou pendant la saison de chasse bon nombre de gens du Nouveau-Brunswick, du Maine et d'Ontario viennent chasser chez nous sans permis. Nous apprenons trop tard pour les arrêter immédiatement qu'il sont venus braconner chez nous et

l'année suivante ils reviennent certains de l'impunité que leur assure la prescription.

Non seulement il faudrait amender nos lois mais il importe surtout de prendre les moyens nécessaires pour les appliquer de manière à bien convaincre les braconniers qu'ils ne pourront les violer impunément à l'avenir.

Pour atteindre ce but bien désirable, il nous faudrait, je le répète, encore cette année, changer radicalement notre système de protection, nous dispenser des services des 131 gardes-chasse payés de \$25 à \$50 par année et les remplacer par une dizaine d'hommes compétents, énergiques et retribués suffisamment pour qu'ils puissent donner tout leur temps aux devoirs de leur charge. Pendant un ou deux mois de l'année nous pourrions employer quelques bons constables sous la direction de ces gardes-chasse, dans certains endroits plus exposés. Par ce moyen nous réussirions en peu de mois à enrayer le braconnage hardi qui se fait maintenant, d'autant plus hardi que dans la plupart des cas on est à peu près certain de l'impunité. Que pouvons-nous attendre en effet d'un garde-chasse ayant à surveiller un territoire très grand et ne recevant qu'un salaire de \$25.00 ou \$50 par année? Ces employés se bornent à toucher leur maigre salaire et souvent même, à part quelques rares exceptions, ils deviennent les protecteurs des violateurs de la loi.

Dans ses territoires de chasse et de pêche la province de Québec possède une propriété de grande valeur et le plus tôt il sera décidé de remplacer le système actuel de protection, si défectueux, par un autre meilleur, le mieux ce sera dans l'intérêt public.

Il nous faudrait en outre prendre immédiatement des arrangements spéciaux et immédiats avec les autorités des autres provinces, et les états de la République Américaine qui nous entourent pour protéger efficacement nos frontières, car c'est à ces endroits surtout que la loi est le plus souvent violée.

Un autre bon moyen de faire respecter nos lois de chasse et de pêche, serait, à mon avis, la formation d'associations protectrices du gibier et du poisson que le département pourrait encourager autant que possible financièrement. Ces associations protectrices auraient à leur service des hommes choisis parmi les plus compétents, les plus actifs et les plus énergiques, elles prendraient elles-mêmes les poursuites, les conduiraient dans l'intérêt public, feraient exécuter sans merci, contre les braconniers, des sentences qui autrement obtenues restent souvent et forcément lettres

mortes, et enlèveraient ainsi au département une responsabilité qu'il lui répugne parfois de prendre, et que pour une foule de bonnes raisons il serait mieux de laisser aux associations plus haut mentionnées

D'ailleurs la formation de ces associations protectrices serait une économie pour le département. Je m'explique : Je suppose que nous ayons dans toute la province quatre ou cinq associations de ce genre : Elles feraient,—et cela infiniment mieux—la besogne que font aujourd'hui 140 gardes-chasse, recevant en chiffres ronds \$6,000.00 de salaire par année, et la subvention que nous leur donnerions ne s'élèverait pas à cette somme. Nous avons un de ces cercles protecteurs fondé à Montréal depuis quelques années déjà et qui fait un grand bien. Ses membres qui n'ont pour guide que l'intérêt public donnent volontiers leur temps et dépensent leur argent pour nous aider dans notre travail de protection. Tous les ans, ils font condamner par les tribunaux plusieurs des plus hardis violateurs de la loi, et ils ont réussi à inspirer aux braconniers une crainte salutaire et cependant nous ne leur payons qu'un octroi annuel de \$600.00.

Il serait bien désirable que nous eussions dans les districts de Québec, de Trois-Rivières, etc., des organisations de cette nature, car tout en étant économiques elles seraient bienfaisantes.

* * *

Avant de terminer mes remarques sur cette question de la protection de nos territoires de chasse et de pêche qu'on me permette de suggérer de nouveau l'adoption du système des coupons pour le transport du gros gibier et l'imposition de l'obligation pour chaque résident de prendre une licence, le prix de cette licence fut-il purement nominal. Ce système en vigueur chez nos voisins du Nouveau-Brunswick et d'Ontario, a produit les résultats les plus heureux. J'ai donné dans mon rapport de l'an dernier les détails de ce système qui nous mettrait en mesure de contrôler les opérations de presque tous les chasseurs et qui empêcherait les massacres du gros gibier qui se font pour alimenter nos marchés locaux. Je ne me répéterai pas, mais j'attire, sur cette question, l'attention toute spéciale de monsieur le commissaire ainsi que sur la question des réfrigérateurs qui se greffe sur celle-ci.

La loi actuelle ne nous donne presque aucun contrôle sur les réfrigérateurs et leurs propriétaires. Il est bien vrai que nos officiers peuvent s'en faire ouvrir les portes, et se rendre compte de la quantité de gibier et de poisson qu'ils renferment à la clôture de la saison de chasse ou de pêche,

mais comme les propriétaires gardent les clefs des portes, rien ne peut les empêcher d'y introduire pendant les saisons défendues, du gibier et du poisson pris et tués en violation de la loi.

L'article 1405 de notre loi de chasse dit bien qu'un garde-chasse peut saisir tout gibier qu'il trouve offert en vente ou en possession de quelque personne après l'expiration du quinzième jour qui suit le commencement des temps de prohibition ; mais comme il est loisible au propriétaire de prouver que le gibier qu'il offre en vente a été tué en saison permise et conservé dans son réfrigérateur, il s'en suit qu'au mois de mars et avril, tout comme en septembre et octobre, on expose dans les étaux des quartiers d'original, de chevreuil et de caribou et qu'on trouve les noms de ces animaux sur les menus de tous les hôtels à Québec et à Montréal. Peut-on remédier à ce mal sans entraver la liberté du commerce? Je crois qu'en adoptant contre les braconniers les moyens préventifs que le ministre des douanes à Ottawa a mis en vigueur contre les contrebandiers nous réussirions dans une certaine mesure à faire cesser cet abus.

Considérer les réfrigérateurs comme des entrepôts, faire constater à la fin de la saison de la chasse la quantité de gibier qu'ils renferment, en fermer les portes et laisser les clefs en possession d'un officier du département qui, lorsqu'il en sera requis, ira livrer au propriétaire la quantité de gibier qu'il veut en sortir pour mettre sur le marché, voilà à mon avis, le seul remède au mal plus haut signalé, sans nuire notablement à la liberté du commerce, à moins de défendre absolument toute vente de gibier après la clôture de la saison, ce qui serait mieux encore. C'est ce qui se fait d'ailleurs dans plusieurs provinces.

*
**

Il est de mon devoir de signaler à votre attention le fait qu'on se livre à une pêche illégale et ruineuse dans un grand nombre de lacs non encore affermés surtout dans la région du nord de Montréal, et ces lacs, de cette partie de la province très fréquentée des touristes et des sportsmen canadiens et étrangers seront bientôt ruinés si de prompts moyens ne sont adoptés pour réprimer ces abus.

J'ai pu me procurer à ce sujet des statistiques qui vous prouveront combien il est urgent de mettre fin à cette pêche ruineuse.

De la région du nord de Montréal, il a été expédié aux États-Unis pendant le mois de mai, par la Dominion Express Co'y., la quantité suivante de truite rouge (*salmo fontinalis*) :

De Labelle	140 livres.
De Ste-Agathe.....	15,475 “
De St-Faustin.....	5,474 “
De Ste-Marguerite.....	1,215 “
	22,174 livres.

Pour le mois de juillet j'ai les chiffres suivants :

De Ste-Agathe.....	2,172 livres.
De Ste-Marguerite.....	660 “
De St-Faustin.....	4,093 “
	6,825 livres.

Le mois d'août donne la statistique ci-dessous :

De Ste-Agathe.....	885 livres.
De St-Faustin.....	2,565 “

Total de livres de truite rouge expédiées
pendant les mois de mai, juillet et
août..... 32,449 livres.

Et remarquez que pour compléter cette statistique regrettable autant qu'intéressante il me faudrait avoir les rapports des mois de juin et septembre. Je suis certain de rester en deça de la vérité en estimant que pendant ces deux mois il s'est expédié par la même voie, au moins 10,000 livres. C'est donc en chiffres ronds 50,000 livres de truite rouge tirées des lacs non affermés de la région du nord qui sont expédiées aux Etats-Unis. N'est-il pas temps de mettre fin à cet état de chose en employant le moyen radical qu'ont pris nos voisins d'Ontario : défendre l'exportation de la truite rouge (*salmo fontinalis*) aux Etats-Unis.

*
* *

L'augmentation toujours croissante du nombre de demandes pour location de territoires de chasse et de pêche me fait revenir sur la question de savoir s'il n'est pas temps de penser sérieusement à réserver, pour les résidents de Québec et pour les nombreux sportsmen étrangers qui viennent chasser chez nous, certaines parties de territoire dans les régions de la province les plus fréquentées déjà par les grands fauves.

Dans mon rapport du 30 juin 1898 parlant de la difficulté qu'il y avait de protéger un territoire aussi vaste que celui de la province de

Québec, je disais : “ J’estime qu’il existe plusieurs remèdes à cet état de choses. L’un des plus efficaces contre les inconvénients de l’étendue serait la création de réserve de chasse et de pêche qui tout en permettant une surveillance plus facile et moins coûteuse, créerait des lieux spéciaux de protection et de propagation, d’où le gibier pourrait écouler son trop plein vers les régions moins favorisées. Ces réserves dont l’étendue serait méthodiquement calculée répondrait à un besoin auquel ne sauraient satisfaire les parcs nationaux de superficie trop grande et par suite très insuffisamment surveillés. Je signalerai dès à présent comme d’utilité incontestable pour la conservation de nos grands fauves, la création de deux ou trois de ces réserves dans nos territoires du Témiscamingue ou Kippewa, de la vallée de la Matapédia et du district de Témiscouata ”.

Mon opinion à ce sujet est restée la même, car cette question est de grande importance et s’impose à l’attention publique.

La superficie de ces réserves pourrait être limitée à 75 ou 100 milles carrés afin d’être plus facilement protégés et nous aurions ainsi, avec le parc national des Laurentides une superficie de 4,500 à 5,000 milles carrés bien protégés, conséquemment bien pourvus de gibiers de toute sorte à offrir aux amateurs de chasse et de pêche.

* * *

Les loups ont fait leur apparition en grand nombre dans certaines parties de la province et spécialement dans la région au nord de Montréal et dans la Vallée du St. Maurice. Ces animaux font une grande destruction du chevreuil. On estime qu’ils en dévorent des milliers tous les ans et on se demande si le temps n’est pas arrivé de mettre leurs têtes à prime ainsi qu’on l’a fait dans d’autres provinces, car plus nombreux seront les chevreuils dans notre province, plus nombreux seront les sportsmen qui viendront leur faire la chasse, et plus élevée la somme d’argent dépensée parmi les colons pauvres, aidant ainsi puissamment la colonisation dans les endroits les plus reculés, du le Nomingue, des Vallées des rivières la Lièvre et la Rouge, etc.

* * *

Depuis deux ans nous avons dépensé des sommes assez rondes pour annoncer et faire mieux connaître nos territoires de chasse et de pêche, en prenant part aux expositions de New York et de Boston. Cette dépense était justifiée, car la réclame qu’elle nous a permis de faire a eu

pour résultat d'augmenter le revenu direct du département et de nous amener de nombreux sportsmen étrangers qui, à part l'argent qu'ils ont versé dans le trésor public, ont laissé dans la Province des milliers de piastres. Cette réclame il importe de la continuer en parlant constamment de nos ressources ichtyologiques et cynégétiques au moyen d'articles dans les journaux de sport tant au Canada qu'aux Etats-Unis, par des récits intéressants d'excursions de chasse et de pêche bien écrits par des hommes compétents.

Nous pourrions dans ce but imposer à tous ceux à qui nous donnons des permis de chasse et de pêche l'obligation de nous transmettre un rapport un peu détaillé des incidents de leurs excursions, et dans ces rapports nous puiserions les renseignements nécessaires pour une chronique hebdomadaire. Ce serait une annonce intelligente et comparative-ment très peu coûteuse.

*
* *

Si j'en puis juger par les rapports reçus de nos gardes-pêche pendant les douze mois récemment écoulés, le rendement des pêcheries de l'intérieure s'est maintenu à peu près au même niveau que celui des deux années immédiatement précédentes. La collection des licences se fait plus promptement, plus régulièrement et avec plus de facilité.

Les rapports des secrétaires de clubs prouvent que le poisson est toujours abondant dans nos lacs, et cette année encore les amateurs étrangers nous ont quittés très satisfaits et faisant de jolis projets pour l'avenir.

Je constate avec plaisir qu'un nombre toujours plus considérable de canadiens s'intéressent à la formation de clubs de pêche et par conséquent, à la protection du poisson. Il est bon de s'en réjouir car c'est une preuve qu'une partie de notre population jusqu'ici apathique comprend mieux ses véritables intérêts.

Nos rivières à saumon sont toujours très recherchées par nos voisins du sud et ce avec raison, car la pêche du saumon à la mouche donne tous les ans des résultats très satisfaisants. Il me suffira de vous en citer deux exemples. En huit jours, dans la rivière Saint-Jean, côte nord du Saint-Laurent, six pêcheurs ont pris à la mouche 236 saumons d'un poids total de 3,104 livres. Dans la Natashquan, cinq membres du club Labrador ont réussi à prendre pendant quinze jours de pêche 3,800 livres de saumon. Les habitués des clubs Ristigouche, Cascapédia, etc, ont

également fait de nombreuses victimes. Somme toute la saison a été bonne.

Je suis heureux de pouvoir vous dire que le système judiciaire de protection que vous avez décidé d'établir dans la Grande Rivière Saguenay a déjà produit de bons fruits. De nombreux filets illégalement tendus ont été saisis et les rivières à saumon qui se jettent dans le Saguenay, épuisées par le braconnage, se repeuplent rapidement. Encore quelques années de cette protection énergique et elles deviendront ce qu'elles étaient autrefois.

Il ne nous reste aucune rivière à saumon disponible dans le Saguenay et deux seulement sur la côte sud du Saint-Laurent. Mais sur la côte nord, à l'est de Natashquan, nous pouvons disposer encore de plusieurs grandes rivières à saumon et d'un nombre très considérable de rivières et de lacs dans lesquels la truite de grande taille et le ou maniche abonde. Malheureusement ces magnifiques territoires de pêche sont difficiles d'accès. En attendant que nous puissions en disposer, il serait cependant bien désirable de les protéger car nous n'avons pas actuellement un seul officier à l'est de la Pointe des Monts, et ces rivières et ces lacs, si riches sont la proie d'un braconnage qui finira par les épuiser.

Il est aussi de mon devoir de vous signaler deux faits très préjudiciables aux pêcheries : 1o. Les propriétaires de moulins à scie ne se gênent nullement pour jeter dans les rivières ou cours d'eau sur lesquels ils opèrent, tout le bran de scie et les déchets provenant de leurs moulins, et 2o. ceux qui, pour les besoins de leurs industries sont forcés d'endiguer les rivières, lacs ou cours d'eau négligent généralement d'y adopter la passe migratoire exigée par la loi. Des mesures énergiques devraient être prises pour faire cesser ces abus, de nature à ruiner nos plus belles pêcheries et pour appliquer rigoureusement la loi relative à ces questions.

* *

Je ne puis terminer ce rapport sans dire un mot de la nouvelle association fondée par vous, M. le Ministre, à Montréal, au mois de février dernier, maintenant connue sous le nom de : "North American Fish and Game Protective Association," et destinée, dans mon humble opinion, à faire beaucoup de bien.

L'objet de la réunion que vous avez convoquée et à laquelle assistaient plusieurs représentants des provinces et des états voisins de Québec avait surtout pour but de discuter les meilleurs moyens à adopter pour en

arriver au meilleur système de protection possible pour le poisson et le gibier. Cette discussion très intéressante a été publiée en brochure et cette brochure distribuée à tous ceux qui, dans mon opinion, s'intéressent le plus à cette importante question.

Les personnes suivantes ont été à l'unanimité choisies comme premiers officiers de la "North American Fish & Game Protective Association" :

Président :—L'Honorable S. N. Parent, commissaire des terres forêts et pêcheries, Québec.

1er Vice-Président :—G. W. Titcomb, commissaire des pêcheries pour Vermont.

2e Vice-Président :—S. T. Bastelo, député commissaire des pêcheries pour Ontario.

3e Vice-Président :—John Fottler, jr., Boston.

4e Vice-Président :—Honorable M. Daun, Surveyor General, New Brunswick.

5e Vice-Président :—Chas. E. Oak, commissaire des pêcheries, Maine

6e Vice-Président :—C. H. Wilson, Glenfalls, New-York.

Secrétaire :—L. Z. Joncas, surintendant général des pêcheries et de la chasse, Québec.

Assistant-Secrétaire :—D. G. Smith, commissaire des pêcheries Nouveau-Brunswick, et René Dupont, Québec.

Cette réunion a duré deux jours, deux journées bien remplies par la discussion des questions suivantes :

1^o Trouver les meilleurs moyens d'harmoniser les lois de chasse et de pêche des différents états et provinces qui environnent Québec ;

2^o Quelles sont les meilleures méthodes d'application des lois de chasse, et devrait-on donner aux gardes-chasse des pouvoirs plus étendus ?

3^o Améliorer le système de perception des honoraires des permis de chasse et de pêche ;

4^o Inviter la presse à faire l'éducation du peuple et à lui faire comprendre que le gibier et le poisson sont une propriété de grande valeur et qu'il importe de conserver ;

5^o Imposition du port d'armes ;

6^o Opportunité de faire des associations de guides licenciés ;

7^o Importance de limiter le nombre de gibiers que peut tuer ou prendre chaque individu ;

8^o Pisciculture ;

9^o Limiter la taille et le nombre des poissons qui pourront être pris ;

10^o Distribution de poissons des piscifactories du Gouvernement ;

-
- 11^o Primes pour destruction des loups ;
 - 12^o Opportunité d'établir un système de coupons attachés à chaque permis de chasse ;
 - 13^o Chasse des chevreuils avec des chiens ;
 - 14^o Destruction du chevreuil dans l'eau ;
 - 15^o Imposition d'une licence aux commerçants de gibiers ;
 - 16^o Imposition d'une licence aux acheteurs, aux vendeurs et aux tanneurs de peaux d'orignal, de caribou et de chevreuil ;
 - 17^o Réfrigérateurs ;
 - 18^o Affermage de territoires de chasse et de pêche ;
 - 19^o Encouragement de la formation de clubs de chasse et de pêche ;
 - 20^o Exportation du gibier ou du poisson ;
 - 21^o Chasse du canard le printemps.

Il est facile de juger que la discussion du programme précédent par des hommes s'occupant spécialement des questions de chasse et de pêche dans les différents états et provinces qu'ils habitent a été non seulement intéressante mais très utile au point de vue des différents moyens à adopter pour en arriver à un système de protection aussi parfait que possible, tout en créant pour le trésor public et surtout pour le peuple une source de revenus considérables.

Il est grandement à désirer que cette association grandisse, se fortifie et prospère et dans ce but il faut travailler à augmenter le nombre de ses membres. Une seconde réunion devra avoir lieu au mois de février prochain. Nul doute que ce ne soit un nouveau succès.

Respectueusement soumis.

L. Z. JONCAS,

Surintendant des Pêcheries et de la Chasse de la Province de Québec.

APPENDICE No 19.

Liste des Gardes-Chasse et pêche pour l'année finissant le 30 juin 1900.

(Art. 1413, S. R. P. Q.)

NOMS	Date de la nomination.	Résidence.	Etendue de l'agence.	Salaire.	Remarques.
David Raitt	Avril 28, 1879, O. C.	Lachute	Comté d'Argenteuil et Ottawa (partie de	\$25 par année.	
T. A. Poston	Juin 13, 1881.	Lévis	Province de Québec	\$75 par année.	
David Desjardins	Juin 13, 1887.	Garrison du phare	Ile aux Pêlerins (comté de Kamouraska)	Pas de salaire.	
Dr Hy. Ivers	Mars 2, 1888.	Québec	Province de Québec	" "	
A. N. Shewan	Août 21, 1893.	Montréal	District de Montréal	" "	
Dr H. Myrand	Septembre 8, 1899.	St Andrews	Comté d'Argenteuil	\$25 par année.	
W. S. Walker	Juin 23, 1891.	Montréal	Province de Québec	Pas de salaire.	
Wm Boyle	Septembre 15, 1891.	Ditchfield, Beauce	District du Lac Mégantic	" "	
Hyacinthe Charlebois	Mai 30 1893.	Sainte-Angélique de Papineauville	Comté d'Ottawa	" "	
Nathan L'abee	Mars 18, 1893.	Ayer's Flat	Comté de Stanstead	\$50 par année.	
P. J. Brown	Mai 21, 1893.	Lac Beauport	Comté de Québec et partie de Montmorency	" "	
Geo. Duberger	Mai 27, 1893.	Malbaie	La côte nord depuis la Pointe St Charles jusqu'à la rivière Watsheeshoo	Pas de salaire.	
Arthur Daveluy	Septembre 5, 1893.	Yamachiche	Pour cette partie du comté de St-Maurice qui longe le lac St-Pierre	\$50 par année.	
Isaie Giroux	Septembr 6, 1893.	Canton Loehaber	Canton Gore de Loehaber, comté d'Ottawa	Pas de salaire.	
Thomas Baynes	Septembre 6, 1893	Hull	Canton Gore de Loehaber et la paroisse de Ste-Angélique, comté d'Ottawa	" "	
James Finlay	Octobre 2, 1893	St-John's P. Q.	District de Bedford, Iperville et St Hyacinthe	" "	
Edmond Boudreault	Octobre 2, 1893	Causapsal	Pour la partie est du comté de Matane le long de l'Intercolonial	" "	
J. A. Fafard	Octobre 9, 1893	Saguenay	Pour la côte nord depuis la Pointe des Monts jusqu'à Blanc Sablon	\$50 par année.	

APPENDICE No 19.—*Suite.*

Liste des Gardes-Chasse et pêche pour l'année finissant le 30 juin 1900.

(Art. 1413, S. R. P. Q.)

NOMS.	Date de la nomination.	Résidence.	Etendue de l'agence.	Salaires.	Remarques.
Louis Préjen	Avril 2, 1894.....	Ormstown.....	Comtés de Châteauguay et Huntingdon.....	\$50 par année.	
Thomas Brownley.....	Avril 27, 1894.....	Lacolle.....	Pour tout le terrain compris entre St-Jean et Lacolle.....	“ “	
U. C. Gagnéroux.....	Mai 8, 1894.....	Québec.....	Pour la cité de Québec et le comté de Québec.....	Pas de salaire.	
Auguste Lavoie.....	Mai 26, 1894.....	St-Tite des Caps.....	Comté de Montmorency (partie de)	\$25 par année.	
Jos. Moore.....	Mai 26, 1894.....	St-É-Brigitte de Laval.....	do do do	\$50 “	
Phidime Gauthier.....	Juillet 4, 1894.....	Chicoutimi.....	Pour partie du comté de Chicoutimi située au nord de la Rivière Sagouay.....	\$50 “	
Henry Patton.....	Août 30, 1894.....	Grindstone, Ile de la Madeleine.....	Iles de la Madeleine comté de Gaspé	“ “	Revoqué 15 février 1900.
Joseph C. Charou.....	Novembre 14, 1894.....	Bassin de Chambly.....	Comté de Chambly et la partie de la rivière Richelieu située au devant du comté de Chambly...	\$50 “	
Arthur Matte.....	Janvier 10, 1895.....	St-Constant, (Comté de Laprairie)	Comté de Laprairie.....	“ “	
Cléophas Girard.....	Janvier 14, 1895.....	St-Joseph d'Alma.....	Pour partie du comté du lac Saint-Jean entre la Péribouka et la Métabetchouan et la partie du lac St-Jean au devant de ce territoire	“ “	
George Lecouteur.....	Mai 21, 1895.....	Québec.....	Pour la cité de Québec, les comtés de Lévis, Beauport et Mégantic...	“ “	Revoqué 28 nov 1900.
André Caron.....	Mai 22, 1895.....	Sault Montmorency.....	Pour le Parc National des Laurentides	Pas de salaire.	
Joseph Fontaine.....	Mai 22, 1895.....	Sault Montmorency.....	Pour le Parc National des Laurentides	“ “	
William Griffith.....	Juin 4, 1895.....	Québec.....	Pour la cité et le comté de Québec	“ “	
H. G. Elliott.....	Août 14, 1895.....	Montréal.....	Province de Québec.....	“ “	
J. L. Stearus.....	Août 14, 1895.....	Montréal.....	Province de Québec.....	“ “	
Geo. E. Windsor.....	Septembre 6, 1895.....	Gore de Lochaber (Plaisance).....	Gore de Lochaber.....	“ “	

Dr Charles Côté	Octobre 25, 1895	Tadoussac	Pour la partie du comté de Saguenay depuis la ligne de division des comtés de Saguenay, Chicoutimi et Charlevoix jusqu'à la Pointe des Monts	\$60 par année.	
Geo. Levesque	Mars 23, 1896	Québec	Cantons Dablon, Duquen, Crespieul, et Malherbe, comté du Lac-St-Jean	\$50 par année.	Revoqué 28 nov. 1899.
J. B. Frenette	Avril 30, 1896	N.-D. de Québec	Cité de Québec et municipalité de N.-D. de Québec, autrement appelé Banlieue de Québec	" "	Revoqué 28 nov. 1899.
Percy Baker	Mai 20, 1895	Matapédia	Comtés de Bonaventure et Matane	Pas de salaire.	
Napoléon Croteau	Mai 28, 1896	Lac à la Croix, Co Québec	Pour le territoire sous bail au nom du Club Tr ton F & G. C.	" "	
Louis Dupuis	Octobre 23, 1896	Sherbrooke	Pour le comté de Sherbrooke	\$50 par année.	
Pascal Blier	Octobre 23, 1896	St-Bruno	Comté de Kamouraska	" "	
Jos. Riendeau	Décembre 1, 1896	Montréal	Pour cette partie de territoire le long du fleuve St-Laurent depuis Montréal incl jusqu'à Trois-Rivières incl	Pas de salaire.	
Erastus Stearns	Décembre 23, 1896	Point Comfort	Pour le territoire sous bail au nom du Gatineau F. & G. C.	" "	
Daniel McDonald	Décembre 23, 1896	Point Comfort	Pour le territoire sous bail au nom du Gatineau F. & G. C.	" "	
C. Teeples	Février 9, 1897	Wright, P. Q	Pour le district de Kagama, Co Ottawa	" "	
Capt. A. C. Howard	Février 24, 1897	Brownsburg	Pour partie de la côte Nord du St-Laurent depuis la Rivière St-Augustin à la Rivière Etamamiou, Co Saguenay	Pas de salaire.	
Jules Nantel	Février 24, 1897	Nominigoue	Pour les cantons Loranger et Labelle	\$250 par année	
Arthur S. Noble	Février 4, 1897	Mont-Louis	Comté de Gaspé	Pas de salaire.	Résigné 23 nov. 1899.
Wm Henry Poupore	Mars 9, 1897	Waltham	Comté de Pontiac du 1er mars au 15 avril 1897	" "	
M. Pepin	Mars 9, 1897	Montréal	Pour la ville de Montréal et la Banlieue	" "	
Jos. Vaillères	Mars 9, 1897	Fort Coulonges	Pour partie du comté de Pontiac	" "	
Burton Badger	Mai 28, 1897	Massawippi Co. Stanstead	Pour le comté de Stanstead	\$100 par année.	Décédé 16 sept. 1899.
Euzéar Leclerc	Juin 14, 1897	St Raphaël Co Bellechasse	Comté de Bellechasse	\$50	
Tobie Tarifi	Juin 16, 1897	N.-D. du Lac, Témiscouata	Comté de Témiscouata	" "	
Urbain Chrétien	Juin 16, 1897	Chap Chat	Comté de Gaspé	" "	
Sam. J. Raymond	Juin 25, 1897	Edmunston, N. B.	Pour la province de Québec	Pas de salaire.	
Jos. Caron	Juin 25, 1897	L'Islet	Comté de L'Islet	\$25 par année.	Décédé sept. 1899.
Francis Bignell	Juin 9, 1897	Québec	Pour la province de Québec	Pas de salaire.	

APPENDICE No. 19—*Suite.*

Liste des Gardes-Chasse et pêche pour l'année finissant le 30 juin 1900.

(Art. 1413, S. R. P. Q.)

NOMS.	Date de la nomination.	Résidence.	Etendue de l'agence.	Salaire.	Remarques.
Lactance Gauthier.....	Juin 28, 1897.....	Deschambault.....	Pour partie du comté de Portneuf... comprenant les paroisses des Grondines, Deschambault, Port- neuf, Cap Santé, Eureculis, Pointe aux Trembles et St-Augustin.....	\$50 par année.	
Elzéar Pelletier.....	Juillet 6, 1897.....	St-Gabriel de Rimouski.....	Pour le comté de Rimouski.....	" "	
Joseph Leclerc.....	Juillet 6, 1897.....	St-Tite (Champlain).....	Pour le comté de Champlain.....	" "	
Paul D. Boyer.....	Juillet 9, 1897.....	Gracefield.....	Pour les cantons Wright, Bouchette, Northfield, Cameron, Wabassee et Blako.....	" "	
Joseph Boucher.....	Juillet 12, 1897.....	Ste-Beatrix (Joliette).....	Pour le comté de Joliette.....	" "	
Olivier Dupuis.....	Juillet 14, 1897.....	St-Barthélemi (Berthier).....	Pour le comté de Berthier.....	" "	
Denis Robichaud.....	Juillet 15, 1897.....	Petite Caspédia.....	Pour le comté de Bonaventure.....	" "	
Thomas Simoneau.....	Juillet 21, 1897.....	Percé (Co. Gaspé).....	Pour la partie du comté de Gaspé, comprenant les cantons Fortin, Malbaie, Percé, Rameau, New Port et les seigneuries de Grande Rivière et de Pabos.....	" "	
Ferdinand Heppel.....	Juillet 28, 1897.....	Causapsal.....	Pour l'agence des Terres et des Bois de la Vallée Matapédia, compre- nant les cantons Awantjish, Cabot, Causapsal, Humqui, Lepage, Massé, Matalik et Nemtaye dans le comté de Matane, et les cantons Assenetquagan, Milmikok, Mala- pédia et Ristigouche dans le comté de Bonaventure.....	" "	
Pierre Ethier.....	Juillet 28, 1897.....	Ste-Anne de Sorel.....	Pour le comté d'Yamaska et toute la Baie de la Vallière.....	" "	
Etienne Provencal.....	Juillet 28, 1897.....	Ste-Anne de Sorel.....	Pour le comté de Richelieu.....	" "	
Xavier Fradet.....	Aout 6, 1897.....	St-Urbain (Charlevoix).....	Pour la partie du comté de Charle- voix, comprenant les paroisses de St-Urbain, Baie St-Paul, St-Joseph St-Hilarion des Eboulements, Pe- tite Rivière et tout le territoire au N.-O., y compris les Iles vis-à-vis.	\$50 par année.	

Joseph Dufour.....	Aout 6, 1897.....	Ste-Agnès, Co.Charlevoix.	Pour la partie du comté de Charlevoix, comprenant les paroisses de Ste-Agnès, St-Frédéric, la Malbaie, Saint-Fidèle, St Siméon, les cantons Chauveau & Callières et tout le territoire situé au nord et au nord-est y compris les îles du St-Laurent vis-à-vis.....	\$50.00	
Auguste Dubray.....	Aout 9, 1897.....	Montréal.....	Pour la province de Québec.....	Pas de salaire.	
Phileas Labelle.....	Aout 9, 1897.....	St-Jovite (Co. Terrebonne)	Pour les limites du parc de la Montagne Tremblante.....	\$50.00.....	Revoqué 12 octobre 1899
J. E. Deslauriers.....	Aout 9, 1897.....	Montréal.....	Pour la cité de Montréal.....	\$100.00	
J. Bruce Payne.....	Aout 10, 1897.....	Granby, (Co. Shefford)	Pour le comté de Shefford.....	Pas de salaire.	
D. McDonald.....	Aout 16, 1897.....	Point Comlo.....	Pour les comtés Ottawa et Pontiac.....	" "	
Wm. Camerairo.....	Aout 17, 1897.....	St-Jean, P. Q.....	Pour les comtés de St Jean, Napier, Beville, Laprairie, Châteauguay et Beauharnois.....	\$200.00	
Jos. Girard.....	Septembre 3, 1897.....	St Prime (Co. L St-Jean)	Pour la partie du comté du Lac St-Jean au nord du lac St-Jean situé entre les rivières Mattagami et Peribonka et la partie du lac St-Jean au-devant de ce territoire.....	\$50.00	
Ezeberl Courteau.....	Septembre 22, 1897.....	St-Louis de Lotbinière.....	Pour le comté de Lotbinière.....	\$50.00.....	Revoqué 2 août 1899.
N. E. Cormier.....	Septembre 23, 1897.....	Aylmer East.....	Pour la province de Québec.....	\$150.00	
Norman McQuaig.....	Septembre 23, 1897.....	Bryson.....	Pour la province de Québec.....	\$150.00	
Johnny St. Ours.....	Octobre 5, 1897.....	St-Angèle (Co. Nicolet).....	Pour le comté de Nicolet.....	\$25.00	
Régi Castagnier.....	Octobre 7, 1897.....	St-Anicet, (Huntingdon).....	Pour le comté d'Huntingdon.....	Pas de salaire	
John C. Doiron.....	Octobre 12, 1897.....	Matapédia.....	Pour les comtés de Gaspé, Bonaventure, Rimouski et Mataane.....	" "	
Joseph Shouldice.....	Octobre 18, 1897.....	Point Comfort.....	Pour les cantons Kensington, Wabasse, Blake, Cameron, Northfield et Hincks dans le Co. d'Ottawa	" "	
David Little.....	Octobre 18, 1897.....				
Erastus Stearns.....	Octobre 13, 1897.....				
Pierre Plante.....	Octobre 21, 1897.....	Berthier.....	Pour les îles à la tête du lac St-Rémi, comté de Berthier.....	" "	
Pierre Desbiens.....	Octobre 21, 1897.....	Roberval, (Co. Lac St-Jean)	Pour la partie du comté du Lac St-Jean, à l'ouest de la rive est de la rivière Metabetchouan, et à l'ouest de la rivière Mistassini; au sud et au sud-ouest du lac St-Jean, et la partie du lac St-Jean au-devant de ce territoire.....	\$50.00	
Elie Leblanc.....	Octobre 26, 1897.....	Longue Pointe de Mingan	Pour la province de Québec.....	Pas de salaire.	
Frank Duchêne.....	Octobre 26, 1897.....	St-Jérôme, Lac St-Jean.....	Pour la province de Québec.....	Pas de salaire.	
Narcisse Ménard.....	Novembre 10, 1897.....	Sainte-Agathe des Monts (comté Terrebonne).....	Pour les cantons Howard et Montcalm dans le comté d'Argenteuil, le canton Boreford dans le comté de Ferrebonne et canton Archaubault, dans le comté Montcalm.....	\$50 par année.	Revoqué 2 août 1869.
Napoléon Fafard.....	Novembre 22, 1897.....	Pointe des Monts.....	Pour la partie de la côte nord du St-Laurent entre Betsiami et la Pointe des Monts.....	Pas de salaire.	

APPENDICE No 19.—*Suite.*

Liste des Gardes-Chasse et pêche pour l'année finissant le 30 juin 1900.

(Art. 1413, S. R. P. Q)

NOMS.	Date de la nomination.	Résidence.	Etendue de l'agence.	Salaire.	Remarques.
Cléophas Lemieux.....	Janvier 3, 1898.....	Mont Louis.....	Pour le comté de Gaspé.....	\$50 par année.	
Ulric Gouger.....	Janvier 4, 1898.....	St-Gabriel-à-Brandon.....	Pour le comté de Berthier.....	Pas de salaire.	
Gédéon Ouimet.....	Janvier 7, 1898.....	St-Adolphe de Howard.....	Pour le comté d'Argenteuil.....	" "	
K. bert Jameison.....	Janvier 13, 1898.....	Drummondville.....	Pour les comtés de Drummond, Arthabaska, Nicolet et Lotbinière.....	\$50 par année.	
John Donnelly.....	Janvier 13, 1898.....	Sheenboro.....	Pour le canton Sheen.....	Pas de salaire.	
Ludger Bienvenu.....	Janvier 17, 1898.....	Shefford (Co. Shefford).....	Pour le comté de Shefford.....	\$50 par année.	
Theotime Mignault.....	Janvier 22, 1898.....	St-Thomas (Montmagny).....	Pour la partie du comté de Saguenay, depuis la Ponte Jambon à rivi re Pigou.....	" "	
Gabriel Barberi.....	Janvier 26, 1898.....	St-Côme (Beauce).....	Pour les cantons Marlow, Jersey, Metgermette, Linière dans le comté de Beauce.....	Pas de salaire.	
Obs. S. Lusque.....	Janvier 26, 1898.....	St-François (Beauce).....	Pour les cantons Tring, St-François et St-George.....	Pas de salaire.	
James W. Cole.....	Février 12, 1898.....	Montréal.....	Pour la province de Québec.....	" "	
Honoré Lalonde.....	Février 15, 1898.....	Côteau Landing (Soulanges).....	Pour le comté de Soulanges à partir du Côteau Landing jusqu'à la ligne interprovinciale avec surveillance sur le fl uvo St-Laurent.....	\$25 par année.	
Louis Joachim Giroux.....	Février 15, 1898.....	St-Ignace du Côteau du Lac.....	Pour le comté Soulanges.....	" "	
Noël Paulhus.....	Février 15, 1898.....	Yamaska.....	Pour la partie du canté de Yamaska comprise entre la rivière Yamaska et la Baie du Peuvre.....	\$50 par année.	
Epiphane Lupien.....	Mars 7, 1898.....	Louiseville.....	Pour le comté de Maskinongé.....	" "	
Chrysos. ôme Laugelier.....	Mars 14, 1898.....	Québec.....	Pour la province de Québec.....	Pas de salaire.	
Joseph Bureau.....	Mars 14, 1898.....	Roberval.....	Pour la province de Québec.....	" "	
Gustave Adol. Langeleur.....	Mars 14, 1898.....	Québec.....	Pour la province de Québec.....	" "	
Henri Audet.....	Mars 15, 1898.....	Victoriaville (Arthabaska).....	Pour la province de Québec.....	" "	
Frederic Glasgow.....	Mars 21, 1898.....	St-George de Clarenceville.....	Pour les comtés de Missisquoi et Iberville.....	\$50 par année.	
John McQuillen.....	Mars 21, 1898.....	St-Romuald de Farnham.....	Pour le comté de Missisquoi.....	" "	
Evariste Lebœuf.....	Avril 5, 1898.....	St-Emile (Montcalm).....	Pour la province de Québec.....	Pas de salaire.	

F. X. Ferland.....	Avril 22, 1898.	St-Henri (Lévis).....	Pour le comté de Lévis.....	Pas de salaire.
Robert Wright.....	Avril 27, 1898	Bury, P. Q.....	Pour la province de Québec.....	" "
Olivier Monique.....	Avril 27, 1898.....	Ste-Agnès de Dundee.....	Pour la province de Québec.....	" "
Phiorum Latrenière.....	Avril 27, 1898.....	Grandes Piles, P. Q.....	Pour la province de Québec.....	" "
Adolphe Giguère.....	Avril 27, 1898.....	Grandes Piles, P. Q.....	Pour la province de Québec.....	" "
John Allan.....	Avril 27, 1898.....	La Tuque, P. Q.....	Pour la province de Québec.....	" "
John Kelly.....	Avril 27, 1898.....	Beauharuais.....	Pour la province de Québec.....	" "
Edmond Bourassa.....	Mai 5, 1898.....	St-Barthé (St Maurice).....	Pour la partie du comté de Cham pl.in, comprenant les cantons Polette, Carignan, Turcotte, Mail- not, Vallière et Langlois.....	\$50.00.
C. E. Ross.....	Mai 16, 1898.....	Serbrooke.....	Pour la province de Québec.....	Pas de salaire.
Joseph Brazeau.....	Mai 26, 1898.....	Poupore, P. Q.....	Pour la province de Québec.....	" "
Ulric Lamoureux.....	Mai 26, 1898.....	St-Henri de Mascouche.....	Pour le comté de l'Assomption.....	\$50.00.
Elzéar Collin.....	Jun 8, 1898.....	St-Thomas, Montmagny.....	Pour la division Washecootai, côté N. du St-Laurent.....	\$25.00.
Thimothée Auclair.....	Jun 13, 1898.....	Rivière Claude.....	Pour le territoire de chasse sou- bail à M. D. M. Barriuger.....	Pas de salaire.
Urgèle Paquet.....	Juillet 14, 1898.....	St-Andrews.....	Pour la province de Québec.....	" "
Arène Demers.....	Juillet 14, 1898.....	St-Gabriel de Brandon.....	Pour la province de Québec.....	" "
Jean B. Lafleur.....	Juillet 14, 1898.....	L'Annonciation.....	Pour la province de Québec.....	" "
Damien Desfosses.....	Juillet 21, 1898.....	Ponsonby.....	Pour la province de Québec.....	" "
John A. Ferguson.....	Juillet 25, 1898.....	Chain of Rocks (Bonaven- ture).....	Pour la province de Québec.....	" "
Alfred Downs.....	Juillet 25, 1898.....	Matapedia.....	Pour la province de Québec.....	" "
Alfred G. Falls.....	Juillet 25, 1898.....	Assemetquagan.....	Pour la province de Québec.....	" "
Arnar J. Rioux.....	Juillet 25, 1898.....	Causapsal.....	Pour la province de Québec.....	" "
Dougald Fergusson.....	Juillet 25, 1898.....	Chain of Rocks.....	Pour la province de Québec.....	" "
Adam Haicy.....	Juillet 25, 1898.....	Matapedia.....	Pour la province de Québec.....	" "
Dan Lawlor.....	Juillet 25, 1898.....	Matapedia.....	Pour la province de Québec.....	" "
John Porter Pratt.....	Juillet 25, 1898.....	Flat Lands (Bonaventure).....	Pour la province de Québec.....	" "
Patrick Dunlevie.....	Juillet 28, 1898.....	Rockcliffe.....	Pour le territoire de chasse de Aberford Sporting Club.....	" "
L. L. Gale.....	Août 19, 1898.....	St-Cyr Siding, Co. Rich- mond.....	Pour la province de Québec.....	" "
John J. Gallis.....	Septembre 7, 1898.....	Matapedia.....	Pour la province de Québec.....	" "
Jos. Duguay.....	Septembre 14, 1898.....	Ile d'Anticosti.....	Pour l'Ile d'Anticosti.....	" "
Richard Francis.....	Septembre 14, 1898.....	Ile d'Anticosti.....	Pour l'Ile d'Anticosti.....	" "
J. B. Belanger.....	Septembre 10, 1898.....	Québec.....	Pour l'Ile d'Anticosti.....	" "
Ferdinand Labrancée.....	Septembre 10, 1898.....	Portneuf.....	Pour le comté de Portneuf.....	" "
Udger Beaucyber.....	Septembre 10, 1898.....	St-Hyacinthe.....	Pour les comtés de Rouvillo et St- Hyacinthe.....	\$50.00.
Joseph Lemieux.....	Novembre 28, 1898.....	Meehin P. Q., Co. Matane.....	Pour la province de Québec.....	Pas de salaire.
Edward Carragher.....	Décembre 23.....	Montréal.....	Pour la province de Québec.....	" "
Joseph Murdock.....	Avril 1, 1899.....	Chicoutimi.....	Pour le comté de Chicoutimi partie sud-ouest de la rivière Sagoulay.....	\$50.00.
W. H. Cowly.....	Mai 5, 1899.....	Robinson.....	Pour la province de Québec.....	Pas de salaire.
L. J. Crvier.....	Jun 1, 1899.....	La Barrière.....	Pour les comtés d'Ottawa et Labelle.....	" "
Joseph Forest.....	Jun 30, 1899.....	St-Michel, Co. Napierville.....	Pour la province de Québec.....	" "
Siméon Verrier.....	Jun 15, 1899.....	Contreccœur.....	Pour le comté de Napierville.....	\$25.00.
L. N. Bonin.....	Juillet 1, 1899.....	Contreccœur.....	Pour le comté de Verchères.....	\$50.00.

Revoque 20 juin 1900.

APPENDICE No. 19—Suite.

Liste des Gardes-Chasse et pêche pour l'année finissant le 30 juin 1900.

(Art. 1413, S. R. P. Q.)

NOMS.	Date de la nomination.	Résidence.	Etendue de l'agence	Salaire.	Remarques.
Daniel Prntice.....	Août 5, 1899.....	Matapédia.....	Pour la province de Québec.....	Pas de salaire.	
T. Levasseur.....	Août 22, 1899.....	St F X. de Brompton.....	Pour les comtés de Sherbrooke, Stanstead, Richmond et Wolfe.	" "	
A. Quesnel.....	Août 22, 1899.....	Rigaud, (Vaudreuil).....	Pour le comté de Vaudreuil.....	\$25.00	
John Wiggins.....	Août 24, 1899.....	Avoca, P. Q.....	Pour la province de Québec.....	Pas de salaire.	
Alfred Allen Aubray.....	" ".....	Châteauguay.....	" "	" "	
Joseph Gagné.....	septembre 8, 1899.....	Malbaie.....	Pour le comté de Charlevoix.....	\$50.00	
Eugene Gamache.....	Octobre 5, 1899.....	L'Islet.....	Pour partie du comté de L'Islet (comprenant les paroisses de St-Jean Port Joly, St Aubert, L'Islet, St Eugène, St Cyrille et les cantons Lessard Beaubien, Arago et Leverrier.....	\$25.00	
Capt. A. L. Howard.....	Octobre 18, 1899.....	Brownsburg, P. Q.....	Pour la province de Québec.....	Pas de salaire	
Peter Buckanan.....	" ".....	Dundee.....	" "	" "	
Auguste LePage.....	Octobre 28, 1899.....	terre Blaudine (Rimouski).....	Pour le comté de Rimouski.....	" "	
Wm. Burus.....	Novembre 2, 1899.....	Rawdon.....	Pour le bassin de la Rivière des Assomption et le lac Beauport.....	\$30. 0	
Fred Burton Lamb.....	Novembre 30, 1899.....	South Stukely.....	Pour le comté de Sheffield.....	Pas de salaire.	
Keneath Coffin.....	Décembre 13, 1899.....	Mont Louis, Gaspé.....	Pour le comté de Gaspé.....	" "	
Jos. W. Patterson.....	" ".....	" ".....	Pour le comté de Gaspé.....	" "	
Ulric Beaudet.....	Décembre 22, 1899.....	St Flavien de Lotbinière.....	Pour le comté de Lotbinière.....	\$50.00	
J. A. Frigon.....	Janvier 16, 1900.....	St Narcisse Co Champlain	Pour les comtés de Champlain et de St Maurice.....	Pas de salaire	
P. Jobidon.....	Janvier 22, 1900.....	Québec.....	Pour le Lac Mégantic comté de Compton.....	Pas de salaire.	Résigné Fév 1900.
Elie Rogers.....	Janvier 26, 1900.....	Cheneyville, (Ottawa).....	Pour le comté d'Ottawa.....	" "	
M. J. Boudreau.....	Février 14, 1900.....	Grindstone : (Iles de la Madeleine).....	Pour les Iles de la Madeleine dans le Co. de Gaspé.....	\$50.00	
Jos. Dansereau.....	Mars 1, 1900.....	St Faustin, Co, Terrebonne	Pour les comtés de Terrebonne et d'Ottawa.....	Pas de salaire.	
Wm. Stafford.....	Mars 12, 1900.....	156, rue Chenier, Montréal	Pour toute la région au Nord de Montréal et pour la ville de Montréal.....	\$50 par année du 12 mars au 30 juin 1900.	
David Prentice.....	Mars 13, 1900.....	Drummondville.....	Pour le comté de Drummond.....	\$25.00	

Chs. F. Baldwin.....	Mai 1, 1900.....	Coaticook.....	Pour le comté de Stanstead	\$50.00
Allen C. Armstrong.....	Mai 21, 1900.....	Sutton, Brome.....	Pour le canton de Sutton, Co. Brome	Pas de salaire.
Fred. O'Connell.....	Mai 22, 1900.....	Québec.....	Pour les comtés de Québec, Port- neuf, Lac St-Jean, Chicoutimi.....	\$50 00
Camille Groleau.....	Juin 20, 1900.....	Montréal.....	Pour la province de Québec.....	Pas de salaire.
Percy Baker.....	Juin 23, 1900.....	Matapédia.....	Pour la province de Québec.....	"
Didace Bouchard.....	Mai 1899.....	Ste-Annedes Monts, Gaspé	Fleuve St Laurent, comté de Gaspé cantons Duchesnay, Christie, Tourelle et Cap Chat	\$75 00
Louis Letourneau.....	" ".....	Mont Louis.....	Fleuve St-Laurent, de la Pointe de la Renommée au canton Duches- nay.....	100 00
Moise Aspireau.....	" ".....	Anse à Griffon.....	Fleuve St-Laurent, du Cap des Ro- siers à la Pointe à la Renommée.	50 00
Walter Langlois.....	" ".....	Douglastown.....	Fleuve St-Laurent, du Coin du Banc au Cap Rosier.....	150 00
John Keays.....	" ".....	Petit Pabos.....	Fleuve St-Laurent, de la Pointe à Maquereau au Coin du Banc.....	150 00
F. X. Chapados.....	" ".....	Anse aux Gascons, Bona- venture.....	Baie de Chaleurs, de Paspébiac à la Pointe à Maquereau.....	100 00
Georges Forest.....	" ".....	St-Bonaventure.....	Baie des Chaleurs, de la Riv. Gd. Cascapédia à Paspébiac.....	100 00
James S. Duncan.....	" ".....	Oak Bay Bonaventure.....	Baie des Chaleurs, la Riv. Mistigou- che et ses tributaires, dans les comtés de Rimouski et de Bona- venture.....	150 00
James Green.....	" ".....	Maguasha, Bonaventure.,	Baie des Chaleurs, de Maguasha à la Rivière Gde Cascapédia inc.....	100 00
Ephrem Gagnon.....	" ".....	St-Michel, Bellechasse.....	Fleuve St-Laurent, en front des comtés de l'Islet, Bellechasse et Lévis.....	150 00
Auguste Leroux.....	" ".....	St-Zotique, Soulanges.....	Fleuve St-Laurent, vis-à-vis le comté de Soulanges.....	50 00
Sergius Aubé.....	Mai ".....	St-Eustache, 2 Montagnes	Fleuve St Laurent, Lac des 2 Mon- tagnes et Mille Iles.....	50 00
Gabriel Caron.....	" ".....	Louisville, (Maskinongé).	Fleuve St Laurent et le lac St- Pierre vis-à-vis les comtés de Maskinongé et Berthier.....	50 00
Aristide Laurier.....	" ".....	Lachenai, (Assomption).	Comté de l'Assomption.....	175 00
Julien Montpetit.....	" ".....	Ile Perrot, (Montréal).....	Autour de l'île Perrot.....	50 00
Arthur Quesnel.....	" ".....	Rigaud, (Vaudreuil).....	Riv. Ottawa, de la Pointe Fortune à Como.....	75 00
Pierre Lévesque.....	" ".....	Grande Ligne, (Co. St-Jean)	Rivière Richelieu, de St-Jean ex- clusivement au lac Champlain.....	100 00
Hugh Ball.....	Mai 1899.....	Tucks Landing, (Brome).	Côté ouest du lac Memphremagog.	125 00
Sidney Sturtevant.....	" ".....	Knowlton, (Brome).....	Lac Brome.....	150 00
Victor Vinet.....	" ".....	Vaudreuil.....	Rivière Ottawa, de la Pointe Como à la Pointe Cascade.....	50 00

Résigné sept, 1899.

APPENDICE No 19.—*Suite.*

Liste des Gardes-Chasse et pêche pour l'année finissant le 30 juin 1900.

(Art. 1413 S. R. P. Q.)

NOMS.	Date de la nomination.	Résidence.	Etendue de l'agence.	Salaire	Remarques.
Honoré Barrette.....	Mai 1899.....	Chateauguay.....	Rivière Saint-Laurent, comté de Chateauguay, allant à l'ouest jusqu'à l'embouchure de la rivière Chateauguay.....	\$50 00	
Alphée Côté.....	" ".....	L'Île Verte.....	Fleuve Saint Laurent, en front du comté Témiscouata.....	75 00	
Noé Landry.....	" ".....	Montebello.....	Rivière Ottawa, en front du comté Ottawa.....	100 00	
Horace Green.....	" ".....	Bolton Centre, (Brome).....	Comté de Brome.....	75 00	
T. Levasseur.....	" ".....	Saint Frs X. de Brompton (Sherbrooke).....	Lacs des comtés de Sherbrooke et Stanstead et aussi les lacs Brimpton et Aylmer dans les comtés de Richmond et Wolfe.....	50 00	
Chs Robitaille.....	" ".....	St-ulpice (Assomption).....	Fleuve Saint-Laurent, comtés de l'Assomption et Veichéres et les eaux intérieures de ces comtés.....	75 00	
Syvestre Phelps.....	" ".....	Bolton Canton.....	Pour le comté de Brome.....	Pas de salaire.	
J. M. Manson.....	" ".....	Bolton.....	Pour le comté de Brome.....	" "	
Honoré Dumont.....	" ".....	Becaucourt, (Nicolet).....	Rivière Saint-Laurent, lac Saint-Pierre dans les comtés de Nicolet, Saint-Maurice et Trois-Rivières.....	75 60	
William Bannon.....	" ".....	Dandee (Huntingdon).....	Cette partie du fleuve Saint-Laurent, connue comme lac Saint-François, bordant le comté de Huntingdon et aussi les eaux intérieures de ce comté.....	50 00	
David Lemay dit Boudrier.....	" ".....	New Ireland (Megantic).....	Les lacs Truite, William, Black, Saint-Joseph et le comté de Mégantic.....	75 00	
Eugène Caron.....	" ".....	Tadousac.....	Les eaux des comtes Chicoutimi et Saguenay.....	75 00	
Fabien Marin.....	" ".....	Ste-Félicité (Simouski).....	Fleuve Saint-Laurent, Le Cap Chat à la Rivière Blanche et la Rivière Matane.....	75 00	

C. C. Hopkins.....	Mai 1899.....	Coaticook, (Stantead)....	Les comtés de Richmond et Wolfe..	\$50 00	
Ida Allie.....	" "	St-Thomas de Pierreville	Cette partie du Lac St Rierre bordant le comté d'Yamaska et cette partie de la rivière qui coule dans le même comté.	100 00	
Zéphirin Lavoie.....	" "	St-Anaclet, (Rimouski)...	Fleuve St-Laurent bordant le comté de Rimouski	75 00	
Ulric Granger.....	" "	St-Gabriel de Brandon....	Pour le comté de Berthier.....	50 00	
Jos. Pouliot.....	" "	St Jean, Ile d'Orléans....	Fleuve St-Laurent, autour de l'Ile d'Orléans.....	75 00	
Zotique Ried.....	" "	Ste-Philomène, (Chateauguay).	Les eaux intérieures du comté de Chateauguay.....	50 00	
Urgèle Paquet.....	" "	St Andrew, (Argenteuil).	Ottawa inférieur de Oka à Carillon et la Riv du Nord de son embouchure à La Chute.....	75 00	
Paul Poirier.....	" "	St-Benoit Labre	50 00	
Henry Dewitt.....	" "	Valleyfield (Beauharnois).	Lac St-Louis, de l'embouchure de la rivière Chateauguay allant à l'ouest, et aussi de la rivière Chateauguay au village	50 00	Revoqué 31 mai 1900.
John Morris.....	" "	St-Lambert (Co. Chambly)	Fleuve St-Laurent, bordant les comtés de Chambly, de Laprairie et aussi la ville de Montréal.....	100 00	Revoqué 1er fév. 1900.
Ulysse Bherer.....	" "	Murray Bay, (Charlevoix)	Rive Nord du St-Laurent bordant le comté de Charlevoix.....	75 00	
J. O. Dion.....	" "	Chambly Canton.....	Rivière Richelieu, de Sorel au village Richelieu.....	100 00	
Chs. G. Boynton.....	" "	Georgeville.....	La partie Est du Lac Memphremagog dans le comté Stanstead.....	100 00	
Oct. Girard.....	Août 24, 1899.....	Pour la Rivière Petit Saguenay....	25 00	Par mois, pour 3 mois seulement
Wm Cameraine.....	Oct. 4, 1899.....	St Jean P. Q.....	100 00	
Xiste Bénard.....	Février 1, 1900.....	Boucherville.....	Pour la Rivière St-Laurent, comtés de Chambly, Laprairie et la ville de Montréal.....	75 00	
Wm Proulx.....	Mars 23, 1900.....	Ile Bizard.....	Pour le comté de Jacques-Cartier..	25 00	
Rosee G. Lman.....	Mai 4, 1900.....	Canton Dutton, (Brome)...	Pour le côté Ouest du Lac Memphremagog, Co. Brome.....	125 00	
J. B. Leclerc.....	Mai 19, 1900.....	St-Joachim de Chateauguay.....	Pour le lac St-Louis, etc.....	50 00	

APPENDICE No. 19.—*Suite.*

Liste des Gardes-Chasse et pêche pour l'année finissant le 30 juin 1900.

(Art. 1413, S. R. P. Q.)

NOMS.	Date de la nomination.	Résidence.	Eten lue de l'agence.	Salaire.	Remarques.
Arthur Gilker.....	Juin 13, 1900.....	New Richmond, Co. Bonaventure.....	Pour l'Estuaire de la Riv. Grande Cascapédia.....	\$50 00	Pour 2 mois seulement, du 13 juin au 13 août 1900.
N. Maher.....	Juin 16, 1900.....	Pour la Rivière Petit Saguenay....	50 00	Du 16 juin au 16 août 1900, \$25.00 par mois.
Paul Gagné.....	Juin 27, 1900.....	Pour la Rivière Petit Saguenay....	100 00	Du 1er juillet au 1er novembre 1900, \$25.00 par mois.

N. B.—Sont Gardes-Chasse *ex-officio*, chacun pour sa division respective, tous les agents des Terres et des Bois de la Couronne et les Gardes-Forestiers. Sont aussi Gardes-Chasse par nomination spéciale les Surintendants Généraux des Feux et Forêts.

L. Z. JONCAS,

Surintendant des Pêcheries et de la Chasse.

E. F. TACHÉ,

Assistant-Commissaire.

Département des Terres, Forêts et Pêcheries.

Québec, 30 juin 1900.

APPENDICE No. 20.

ETAT donnant les noms des Clubs de chasse et de pêche incorporés, sous l'autorité de la section 5493, S. R. P. Q. (Acte 48 Vict., chap. 12), ainsi que la date de leur incorporation.

CLUBS.	Date de l'incorporation.
" Ste-Marguerite Salmon Club "	5 juin 1885
Club de pêche et de chasse les " Laurentides "	31 décembre 1885
Club de pêche et de chasse Stadacona	27 avril 1886
Club pour la protection du poisson et du gibier dans la province de Québec	26 mai 1886
Club de pêche et de chasse " Laurentian "	26 mai 1886
Club de pêche et de chasse de Mégantic, P. Q.	26 mars 1887
Club de Québec pour la protection du poisson et du gibier	2 juin 1887
Club de pêche et de chasse de Montréal	28 mai 1887
Club de pêche et de chasse des Trois-Rivières	12 décembre 1887
Club de pêche et de chasse de St-Maurice	19 juillet 1888
Club de pêche et de chasse " Metabetchouan "	3 septembre 1888
" Pioneer Rod and Gun Club "	2 octobre 1888
Club de pêche et de chasse du Petit Saguenay	25 avril 1889
Club de pêche et de chasse Amabelish, de Springfield Mass., E. U.A.	11 octobre 1889
Club de pêche et de chasse Tourilli	12 décembre 1889
Club de pêche et de chasse Jacques-Cartier	12 décembre 1889
Club de pêche et de chasse Montcalm	14 décembre 1889
Club de pêche et de chasse des Lacs du Nord	6 février 1890
Club de pêche et de chasse Orléans	14 avril 1890
Club de pêche et de chasse Montmorency	14 avril 1890
Club de pêche et de chasse des Lacs et de la rivière Jacques-Cartier	13 mai 1890
Club de pêche et de chasse de " La Presse " de Québec	13 mai 1890
Club de pêche et de chasse Mastigouche	13 mai 1890
Club de pêche et de chasse " Penn "	21 août 1890
Club de pêche et de chasse " Oularchouan "	12 novembre 1890
Club de pêche et de chasse " Upikauba "	9 février 1891
Club de pêche et de chasse " Echo Beach "	21 mars 1891
Club de pêche et de chasse " Lake Bernard "	20 avril 1891
Club de pêche et de chasse " Jovial "	18 mai 1891
Club de pêche et de chasse " Danholm "	8 septembre 1891
Club de pêche et de chasse " Chamberlain Shoals "	1 avril 1892
Club de pêche et de chasse " The Little Cascapédia "	25 juin 1892
Club de pêche et de chasse " Du Bout de l'Île "	8 juillet 1892
Club de pêche et de chasse " Black Bay "	3 septembre 1892
Club de pêche et de chasse de St-Jérôme	3 septembre 1892
Club de pêche et de chasse " Macpès "	5 septembre 1892
Club de pêche et de chasse de " Mille Fleurs "	17 décembre 1892
Club de pêche et de chasse " Wessoneau "	1er mars 1893
Club de pêche et de chasse " Mattawin "	3 juin 1893
Club de pêche et de chasse de Joliette	20 juillet 1893
Club de pêche et de chasse " Triton "	5 septembre 1893
Club de pêche et de chasse " North Wakefield "	3 novembre 1893
Club de pêche et de chasse " Macaza "	31 mars 1894
Club de pêche et de chasse " Masketsy "	5 juillet 1894
Club de pêche et de chasse " The Gatineau "	16 novembre 1894
Club de pêche et de chasse de St-Gabriel	17 novembre 1894
Club de pêche et de chasse du Lac des Mirages	4 mai 1895
Club de pêche et de chasse " The Sherbrooke "	15 mai 1895
Club de pêche et de chasse " The Nonantum "	30 mai 1895
Club de pêche et de chasse " Weymahigan Salmon Club "	27 juin 1895
Club de pêche et de chasse " The Green Lake "	10 juillet 1895
Club de pêche et de chasse " Mattawa "	15 novembre 1895
Birch Island Club	16 décembre 1895
Club de pêche Bénéard	24 janvier 1896
Club de pêche et de chasse " Algonquin "	17 avril 1896

APPENDICE No. 20.—*Suite.*

ETAT donnant les noms des Clubs de chasse et de pêche incorporés, sous l'autorité de la section 5493, S. R. P. Q. (Acte 48 Vict., chap. 12), ainsi que la date de leur incorporation.

CLUBS.	Date de l'incorporation.
Club de pêche et de chasse "Frontenac".....	29 mai 1896
Club de pêche et de chasse "Cap à l'Aigle".....	22 octobre 1896
Club de pêche et de chasse "South River".....	25 février 1897
Club de pêche et de chasse "Maganassippi".....	14 mai 1897
Club de pêche et de chasse de la Rivière à Pierre.....	14 mai 1897
Club de pêche et de chasse "Quebecchan".....	16 août 1897
Association de pisciculture de Québec.....	16 août 1897
Bostonnais Association.....	6 novembre 1897
Club de pêche et de chasse "Wright".....	2 mai 1898
Club de pêche et de chasse "Quaquakamaksis".....	12 mai 1898
Club de pêche et de chasse "St-Antoine".....	12 mai 1898
Club de pêche et de chasse "Neigette".....	20 mai 1898
"Aberford Sporting Club".....	20 mai 1898
Club de pêche et de chasse "Ouananiche".....	2 juin 1898
Club de pêche et de chasse "Kénogami".....	7 juin 1898
"American Sportmen's Game Preserve".....	27 juin 1898
Club de pêche et de chasse "Ouatouchouan".....	29 juin 1898
Club de pêche et de chasse des Grandes Baies.....	2 septembre 1898
Club de pêche et de chasse "Aitt bi".....	8 septembre 1898
Club de pêche et de chasse "Wolfe County".....	17 septembre 1898
Club de pêche et de chasse de Pontiac.....	7 octobre 1898
Club de pêche et de chasse "Chateaufort".....	28 octobre 1898
Club de pêche et de chasse "Jubilé".....	28 octobre 1898
Club de pêche et de chasse "Minto".....	28 octobre 1898
Club de pêche et de chasse "Labrador".....	31 novembre 1898
Club de pêche et de chasse "Coulange".....	14 janvier 1899
Club de pêche et de chasse "Bonaventure".....	14 février 1899
Club de pêche et de chasse "St. John Salmon C.".....	14 février 1899
Club de pêche et de chasse "Mataue".....	30 mai 1899
Club de pêche et de chasse "Labelle".....	30 mai 1899
Club de pêche et de chasse "Lac la Raquette".....	9 juin 1899
Club de pêche et de chasse "Coughawana".....	9 juin 1899
Club de pêche et de chasse "Kazuabazua".....	30 juin 1899
Club de pêche et de chasse "Lac des Cèdres".....	30 juin 1899
Club de pêche et de chasse "Cascapédia".....	20 juillet 1899
Club de pêche et de chasse "Big Trout".....	2 août 1899
Club de pêche et de chasse "The Commercial".....	13 septembre 1899
Club de pêche et de chasse "St-Georges".....	13 septembre 1899
Club de pêche et de chasse "Avonmore".....	3 octobre 1899
Club de pêche et de chasse "Jovial".....	3 octobre 1899
Club de pêche et de chasse "Nokaboug".....	3 octobre 1899
Club de pêche et de chasse "St-Bernard".....	9 novembre 1899
Club de pêche et de chasse "Adirondack".....	11 novembre 1899
Club de pêche et de chasse "Pekonock".....	23 novembre 1899
Club de pêche et de chasse "St-Agathe".....	6 décembre 1899
Club de pêche et de chasse "Madeleine River".....	13 décembre 1899
Club de pêche et de chasse "Des Jarrets Noirs".....	16 janvier 1900
Club de pêche et de chasse "Ste-Anne".....	12 février 1900
Club de pêche et de chasse "Le Grand Nominigau".....	5 mars 1900
Association de pêche et de chasse de Roberval.....	17 mars 1900
"Association pour la protection du poisson et du gibier de la province de Québec".....	11 avril 1900
Club de pêche et de chasse "St-Sixte".....	13 avril 1900
Club de pêche et de chasse "Bell's Lake".....	30 avril 1900

APPENDICE No. 20.—*Suite.*

ETAT donnant les noms des Clubs de chasse et de pêche incorporés, sous l'autorité de la section 5493, S. R. P. Q. (Acte 48 Vict., chap. 12), ainsi ainsi que la date de leur incorporation.

CLUBS.	Date de l'incorporation.
Club de pêche et de chasse "Rangers"	7 juin 1900
Club de pêche et de chasse "La Croche"	16 juin 1900
Club de pêche et de chasse "Sand Point"	23 juin 1900
<i>Autres Clubs ayant des baux de lacs et de rivières, P. Q ou autres actuellement existant.</i>	
Club de Rimouski
"Ristigouche Salmon Club"
Club Shawenigan

L. Z. JONCAS,

Surintendant des Pêcheries et de la Chasse.

Département des Terres, Forêts et Pêcheries.

Québec, 30 juin 1900.

E. E. TACHÉ,

Assistant-Commissaire.

APPENDICE No 21.

LISTE des Territoires de Chasse, sous bail au 30 juin 1900.

NOMS.	Résidences.	Etendue du Territoire sous bail.	—
Thomas Summerville.....	Pembroke.....	9 milles, cant. Esher, co. Pontiac.	\$ 18 00
Club de C. et Pêche Stadacona	Québec	34 m., Isle du Lac Edouard.....	34 00
D. M. Barringer.....	Philadelphie.	150 m., co. Gaspé.....	150 00
Triton F. and G. Club.....	Québec	130 m., le long de la Riv. Bastican.	130 00
Claude McLachlin.....	Arnprior.....	16 m., canton Clyde.....	48 00
Wm Anderson.....	Ottawa.....	12 m., cant. Pontefract.....	24 00
D. C. Thompson.....	Québec.....	1 m., cant. Saguenay.....	1 00
Lindsay Russe l.....	Montréal.....	20 m., cant. Addington.....	40 00
W. A. Williams.....	24 m., cant. McGill.....	48 00
Little Saguenay, F. et G. C.....	30 m., co. Portneuf.....	30 00
Club des Laurentides.....	Québec.....	40 m., co. Champlain.....	40 00
Juge Thos. Deacon.....	Pembroke.....	50 m., co. Pontiac.....	100 00
Club Métabetchouan.....	170 m., co. Québec.....	170 00
Club Mégantic.....	Boston.....	70 m., cant. Ditchfield, etc.....	140 00
Richard erner.....	Québec.....	54 m., co. Québec.....	60 00
Echo Beach Club.....	51 m., co. Ottawa.....	50 00
Capt. A. L. Howard.....	Brownsburg.....	12 m., cant. Cyde.....	30 00
Club Maganacipi.....	Pembroke.....	75 m., co. d'Ottawa.....	75 00
Edward King.....	Ottawa.....	7 m., cant. Malakoff.....	14 00
Maskotsey, F. et G. U.....	Trois-Rivières.....	50 m., co. Champlain.....	50 00
Laurentian F. et G. C.....	100 m., co. Champlain.....	100 00
E. Graham, transp. au Club C. et P.
Kaznabazua.....	Ottawa.....	12 m., co. Pontiac.....	40 00
Bostonnais Association.....	Boston.....	70 m., co. Québec.....	70 00
Club cha-se et pêche St-Jérôme.....	St-Jérôme, P. Q.	118 m., co. d'Ottawa.....	203 00
Jos. Girouard.....	St-Benoit, 2 Mon.	55 m., co. d'Ottawa.....	55 00
Geo. H. Carr.....	Pt Alexander, O	6 m., co. Pontiac.....	18 00
Aberford Sporting Club.....	Ottawa.....	21 m., co. Pontiac.....	63 00
W. J. Todd.....	Lachute.....	10 m., co. d'Ottawa, abandonné 1er janvier 1900.....	30 00
Bronsons Lumber Coy Limited.....	Ottawa.....	40 m., cant. Esher.....	96 00
Robert Bickerdike, M. P. P.....	Montréal.....	10 m., cant. Pontefract.....	20 00
James Perrigo.....	Montréal.....	5 m., cant. Bryson.....	15 00
Jacques Cartier, Club de Ch. et P.	Québec.....	10 m., co. Québec.....	10 00
Panet E. Larue.....	Québec.....	5 m., co. Champlain.....	10 00
Club de pêche et de chasse Penn.	Philadelphie.....	134 m., co. Québec et Montmorency	250 00
Club de pêche et de chasse North
Wakefield.....	Brooklyn, N. Y.	10 m., cant. Wakefield.....	30 00
Geo. F. Reid.....	Portage du Fort.	12 m., cant. Pontefract.....	30 00
Arthur Miville Dechène.....	Montréal.....	2 m., cant. Labelle.....	5 00
Jovial Fishing Club.....	Ottawa.....	10 m., cant. Lattebury.....	30 00
T. C. Coffin.....	Québec.....	10 m., cant. Labelle.....	30 00
Pontiac Game Club.....	Ottawa.....	41 m., co. Pontiac.....	69 00
Pontac Game Club.....	18 m., co. Pontiac.....	27 00
Geo. Huntingdon, M. D.....	New-York.....	50 m., co. St-Maurice.....	75 00
Chesterville Hunting Club.....	Chesterville.....	1 m., carré autour L Montigny.....	20 00
Coulongre F. et G. C.....	Coulongre.....	9½ m., cant. Huddersfield.....	36 00
McLachlin Bros.....	Arnprior.....	180 m., co. Pontiac.....	180 00
L. J. Forget.....	Base Lac 2 Montagnes.....	10 00
Révd. J. E. Picotte.....	Ile Calumet.....	30 m., cant. sheen et Chichester.....	30 00
Juste Dufour.....	8 m., cant. Frla: d.....	12 00
Louis Nérée Simard.....	St-Alphonse Chi.	13 m., cant. Simon.....	18 00
Club de chasse et de pêche Bénard.	Ottawa.....	12 m., cant. McGill.....	24 00
Club de chasse et de pêche Abittibi.	13 milles carré- cant. Northfield.....	21 00
Club de ch. et de pêche St-Bernard.	Québec.....	100 m., cant. Maskinongé.....	100 00
Club de ch. et de pêche Gatineau.....	Ottawa.....	60 m., co. Ottawa.....	60 00
Hiram Robinson.....	Hawkesbury.....	15 m., co. Pontiac.....	30 00
Club de ch. et de pêche Tourilli.....	Québec.....	355 m., co. Québec.....	355 00
Club de ch. et de pêche Caughna-
wana.....	Nassau Co, N. Y.	240 m., co. Pontiac.....	30 00

APPENDICE No 21.—*Suite.*

LISTE des Territoires de Chasse, sous bail au 30 juin 1900.

NOMS.	Résidence.	Etendue du Territoire sous bail.	
Wm Tremblay.....	St-Alexis de G. de Baie.....	13 milles, co. Chicoutimi.....	\$ 19 00
Club de ch. et de pêche Caughna- wana.....	Nassau Co. N. Y.	Limite 216, Pontiac.....	75 00
Club de ch. et de pêche Minto.....	Ottawa.....	15 m., co. Pontiac.....	30 00
F. W. Emerson.....	Newton Mass. U. S.....	25 m., co. Pontiac.....	37 00
Club de ch. et de pêche Oulatchouan.	Québec.....	9 m., co Lac St-Jean.....	9 00
Geo. A. Kyle.....	Huntington.....	10 m., co. Pontiac.....	20 00
Club de ch. et de pêche Jubilee.....	Bryson P. Q.....	5 m., co. Pontiac.....	15 00
Club de ch. et de pêche Nonantum.	New Haven, Con.	53 m., cant. Cresprieul.....	35 00
E. J. Laflamme.....	Papineauville.....	20 m., co. Ottawa.....	30 00
Club de ch. et de pêche Avonmore.	Avonmore Ont.....	23 m., co. Ottawa.....	23 00
H. C. Pierce.....	St-Louis Miss.....	144 m., cant. Duchesnay.....	144 00
Colin Campbell.....	Sand Point.....	10 m., co. Pontiac.....	39 00
C. H. Simpson.....	St-Alexis des Monts.....	92 m., cant. Desaulniers.....	138 00
Club de ch. et de pêche Huddersfeld.	Arnprior Ont.....	10 m., cant. Huddersfield.....	30 00
Wright F. et G. C.....	Wright.....	30 m., cant. Blake.....	57 00
Chs. Logue.....	Maniwaki.....	10 m., cants Aumond et Robertson.	24 00
R. W. Ralph.....	Shawville.....	10 m., cant. Clapham.....	30 00
Gillies Bros & Co.....	Braeside, Ont.....	127 m., co. Pontiac.....	127 00
Honoré Brenot.....	Huil.....	20 m., cant. Wells, co. Ottawa.....	60 00
Bronson & Co.....	Ottawa.....	16 m., Pontiac.....	48 00

L. Z. JONCAS,

Surintendant des Pêcheries et de la Chasse.

E. E. TACHÉ,

Assistant-Commissaire.

Département des Terres, Forêts et Pêcheries,

Québec, 29 juin 1900.

APPENDICE No 22.

LISTE des Rivières sous bail au 30 juin 1900.

RIVE NORD.

RIVIERES.	LOCATAIRES.	Rente annuelle.
		\$ cts.
Métabetchouan (partie centrale)	Amabelish club de chasse et de pêche	250 00
Saguenay (partie)	J. G. Aylwin Creighton	10 00
Trinité	Edson Fitch	200 00
Murray et lacs Pointe Jérôme	W. H. Blake	90 00
Moisie (Estuaire de)	John Holliday	1,510 00
St-Jean (Chicoutimi)	Evan John Price	600 00
A Mars do	"	
Ste-Marguerite (Br. Nord)	Walter M. Brackett	125 00
A la Truite et Pointe à Chateau	Henry E. Hart	30 00
Mastigouche et lacs tributaires	Club de chasse et de pêche Mastigouche	180 00
Métabetchouan, (partie supérieure)	Penn F. and G. Club	250 00
Tourilli et Ste-Anne	Club de chasse et de pêche Tourilli	100 00
Rivière Jeannotte	Club Orléans	135 00
Ste-Marguerite (br. ouest)	Ste-Marguerite S. Club	450 00
Natashquan	F. S. Hozres	370 00
Saguenay (Iles de la Grande Décharge)	B. A. Scott	50 00
Métabetchouan (partie inférieure)	H. J. Beemer	330 00
Grande et Petite Peribonka	"	
A-houapmouchouan et tributaires	"	
Et partie des bords du lacs St-Jean	"	
Oulatchouaniche	"	
Lacs Oulatchouan et Bouchette	"	
Iles du lac St Jean	"	5 00
Mistassin et tributaires	"	
Shaweregan	G. S. Huntington, (Trans. A. W. H. Parker)	36 00
Oulatchouan	Club de chasse et de pêche Oulatchouan	50 00
Bostonnais	Bostonnais Association	75 00
Godbout et tributaires, Mistassin	Weymakigan F. & G. C.	2 00
Aux Rats et tributaires	Press F. & C. O.	100 03
Laval	Archibald Laurie	40 00
Sheldrake, Petite Bec Seje	"	
Rivière aux Canards, etc., Lac aux Canards, etc. etc.	Jos. X. Lavoie	20 00
Riv. aux Escoumains	J. Campbell MacNab	25 00
Riv. Schyan, trib. co. Pontiac	G. C. Rainbois	50 00
St John, R. N.	James G. Hill	3,000 00
Estuaire de la Natashquan	John Holliday	605 01
Estuaire de la Riv. Godbout	James Law	75 00
Rivière aux 3 Bras	Birch Island Club	100 00
Wessonnan, Papeloganang. et Lacs de la Pêche, des Cinq	Laurentian Fish & G. Cl. b.	350 00
Petite Bergeronne	Jonathan Dwight	35 00
A la Truite, C. N.	Chs. Stewart Davison	10 00
Rivières de la Seigneurie de Mingan, partie inférieure	Labrador Coy. Limited	1,000 00

L. Z. JONCAS,

E. E. TACHÉ,

Surintendant des Pêcheries et de la Chasse.

Assistant-Commissaire.

Département des Terres, Forêts et Pêcheries,

Québec, 30 juin 1900.

APPENDICE No. 22.—*Suite.*

LISTE des Rivières sous bail au 30 juin 1900

RIVE SUD.

RIVIERES.	LOCATAIRES.	Rente
		annuelle.
		\$ cts.
York.....	Thomas Murdock.....	650 00
Rivière Nouvelle.....	Benjamin Wey.....	125 00
Petite Cascapédia.....	Little Cascapédia F. & G. Club.....	300 00
Ristigouche (2e partie).....	Ristigouche Salmon Club.....	500 00
Matapédia, Hamqui et Causapsca.....		500 00
Petit Pabos.....	B. F. Dutton.....	500 00
Grande Rivière.....	L. Z. Joncas.....	100 00
Ristigouche (1ere partie).....	Chamberlain's Shoals.....	325 00
Bonaventure.....	Bonaventure S. Club.....	2,000 00
Grand Pabos.....	J. R. Wilson.....	400 00
Ste-Anne des Monts.....	Henry Hogan.....	501 00
Dartmouth.....	P. H. Lemay, Trans. à H. F. McLachlin.....	705 00
St Jean et tributaires.....	John Fottler, Trans. à St-John Salmon Club.....	700 00
Matane.....	Matane.....	225 00
Estuaire de la rivière Matane.....		
Grande Cascapédia.....	H. W. de Forest.....	7,500 00
Mann's Brook.....	John Maitland.....	5 00
Escuménac.....	C. N. Armstrong.....	75 00
Madeleine, Canton Denoue.....	Jos. X. Savoie, Trans. à F. H. Leggett.....	20 00
Petite Fourche.....	Richard Dubord.....	10 00
Port Daniel.....	Levers W. Adams.....	50 00
Ristigouche (5e partie).....	David T. Davis.....	50 00
Spider et Arnold.....	Megantic F. & G. Club.....	150 00
Estuaire de la rivière Petite Cascapédia.....	Little Cascapédia F. & G. C.....	300 00
“ “ Ristigouche.....	Ristigouche S. Club.....	500 00
“ “ du Petit Pabos.....	B. F. Dutton.....	175 00
“ “ de la Grande Rivière.....	Louis Cebot.....	200 00
Grande Cascapédia Estuaire.....	a-capédia Club.....	1,100 00

L. Z. JONCAS,

Surintendant des Pêcheries et de la Chasse.

Département des Terres, Forêts et Pêcheries,

Québec, 30 juin 1900.

E. E. TACHÉ,

Assistant-Commissaire.

APPENDICE No 23.

LISTE des Lacs sous bail au 30 juin 1900.

LACS.	LOCATAIRES.	Rente annuelle	
		\$	cts.
Germain Nekabong.....	W. R. White.....	40	00
Poivin et Creux.....		
Petit Batiscau.....	Little Sagueuay F. & G. C.....	60	00
Montagne Brulée.....	P. E. Panneton.....	15	00
Willy Thunder, etc.....	Saint-Bernard F. & G. Club.....	125	00
Duhamel, Paul, Deschesnes.....	Jos. Vincent.....	35	00
White Fish Green.....	Green Lake F. Club.....	50	00
Lac de la Rivière aux Rogçons.....	Stadacona, Club de chasse et de pêche.....	110	00
Long de Iles et Vert.....	Club des Laurentides.....	125	00
Brodour Pizagonke.....	suawenagan F. & G. C.....	200	00
Pearl, Suail et tribut.....	R. Turner.....	25	00
Najouacoualank, Naquagami.....	Metabetchouan F. & G. C.....	188	00
Kiskissink.....	do do.....	125	00
Huard.....	Chs. Charlton.....	10	00
Dela Pêche, des Clin, Papeloganang, etc.....	Laurentian F. & G. C.....	225	00
Jobin, Croche, Robert, etc.....	Mattawin Fishing Club.....	40	00
Long Montauban.....	W. P. Greenough.....	25	00
Clair.....	do do.....		
Lady Forked.....	Jovial F. Club.....		
Egorce.....	do do.....	50	00
Burnt Mountain.....	do do.....		
Wayagamack et Riv. du M. Heu.....	Saint-Maurice F. & G. C.....	55	00
Lacs N. E. de la Rivière Mauvaise.....	Jos. Bureau.....	25	00
Lacs Squatteck des Aigles et aux Loutres.....	Jos. E. Paradis M. D., transporté à Rév. Sœur Marie Léonie des petites Sœurs de la Sainte Famille de Sherbrooke.....	150	00
Kénogami.....	J. D. Guay.....	75	00
Quaquakamaksis et Écarté.....	Club de chasse et de pêche Quaquakamaksis.....	50	00
Bernard.....	Lake Bernard Fishing Club.....	40	00
Masketsy et Roberge.....	Masketsy F. & G. C.....	50	00
Echo Beach.....	Echo Beach F. & G. C.....	80	00
Sans nom (cant. McNider).....	L. N. Desrosiers.....	5	00
Archange.....	Club de Pêche des Trois Rivières.....	15	00
Des Roches, a Jacob.....	Club de Rimouski.....	15	00
Campeau, Tassé.....	F. R. E. Campeau.....	15	00
Lacs de la Rivière Noire.....	A. O. Norton.....	30	00
Lacs sans noms, (Co. Pontiac).....	J. G. Forgie, transporté au Magauacipi, F. & G. C.....	30	00
Trompeur, etc.....	Jacques-Cartier, Club de chasse et de pêche.....	30	00
Maxwell.....	John Gilmour.....	10	00
Sans nom, etc. (Co. Québec et Champlain).....	D. S. Rickaby.....	10	00
Des Pa-ses, Batiscau, de la Croix.....	Tritton F. & G. C.....	400	00
Pemelchanggan, 31 milles, ou Grand Lac d' Commissaire.....	Gatineau F. & G. C.....	560	00
Victoria, Bittobee, des Rats.....	Abitibi F. Game Club.....	75	00
Poisson blanc, Partidge L.....	do do.....		
Vlimestone, Pleau, L. Clair, Caribou, Co Champlain.....	Club de pêche et de chasse Frontenac.....	135	00
Des Iles.....	L. N. E. Lacoursière.....	10	00
Perron.....	do do.....		
Newton, Farley et Dodge.....	Archibald McNaughton.....	20	00
Tentari.....	Frank Ross.....	30	00
Sixteen Miles (16 milles).....	H. W. Lawlor.....	25	00
Lunette, canton Macpès.....	J. B. Boutin.....	10	00
Sans nom, (Co. Pontiac).....	Thomas Deaton.....	25	00
Ben Lac, à l'Ours.....	Club de la Rivière à Pierre.....	20	00

APPENDICE No 23.—*Suite.*

LISTE des Lacs sous bail au 30 juin 1900.

LACS.	LOCATAIRES.	Rente annuelle	
		\$	cts.
Forked, M. Hens.....	North Wakefield F. & G. C.....	10	00
Piomb Saint-Germain de Marbre.....	Denholm Angling Club.....	20	00
Judge, Chancey, Brewer.....	Wm McIntosh, transporté à Albert McLaren	31	00
Des Commissaires.....	Nonantum Club.....	100	00
Des 3 Montagnes.....	Capt. A. L. Howard.....	60	00
Ouareau, Archambault, etc.....	Charlemagne & Lake Ouareau Lumber Coy.	150	00
Longue pointe, Désert, etc.....	Club de chasse et de pêche Saint Jérôme.....	200	00
Sibsic, (Co. Ottawa).....	Geo. W. Cameron.....	25	00
Angus, (Cant. Humqui).....	Rodophe Blais.....	12	00
Rainy, (Co. Joliette), à la Raquette.....	Lac la Raquette Club.....	45	00
Michaud.....	Mathias Blaquière.....	5	00
Des Baies et rivière aux Trois Bras.....	Bi ch Island Club.....	100	00
Petit Neigette.....	L. N. Asselin.....	5	00
Deer, Moose & Little Sandy.....	H. F. McLachin.....	70	00
Rat Musqué.....	Claude M. Lachin.....	125	00
Landikagamu.....	J. W. McRae.....	40	00
A la Rouge, Vaseux et Cornu.....	A. D. Durnford.....	35	00
Trout lake & others.....	H. H. Williams.....	30	00
Lakes in 5, 6, 7 & 8 ranges of Th. Chenier.....	Michael Hurley.....	25	00
Le 7e lac Co. Moutcalm.....	Joliette, Club de chasse et de pêche.....	15	00
Mastigouche.....	Saint Gabriel, Club de chasse et de pêche.....	35	00
Lacs Sainte-Anne, Grand et Petit.....	Club Sainte-Anne.....	35	00
Rond à la Vieille et Mitchell.....	J. M. Roddick.....	75	00
Moose or Hickey, Hart lake.....	Coulange F. & G. C.....	40	00
Trout, Co. Pontiac.....	Joseph Bourke.....	30	00
Clair.....	Dr. Michael Brophy.....	10	00
Au Brochet, (Co. Lac Saint-Jean).....	Revd Eugene Lapointe.....	6	00
Gauthier Petite Truite.....	Wm. Kisson.....	40	00
Lac sainte-Marie, cant. Howard.....	Young Men Christian Association.....	30	00
Des Neiges, (Co. Moutmorency).....	Electric Power Coy.....	30	00
Bear, Co. Pontiac.....	Robert A. Klock.....	60	00
A la Truite, Co. Wolfe.....	Sherbrooke F. & G. C.....	15	00
Trout Brook.....	A. F. Shenkelberger.....	10	00
A Pitre.....	James W. Paterson.....	29	00
Belt's Lake.....	Thos. D. Carmichael.....	40	00
Croche, à la Truite, (Co. Pontiac).....	G. W. Ross.....	20	00
Renversé, du Portagne, Moras.....	Henry Athlison.....	25	00
Mud Lake.....	Dr. James Ferrigo.....	40	00
Tenten & Rouget.....	D. C. Thomson.....	12	00
3ème Lac, (Co. Gaspé).....	John Fottler.....	10	00
Trefflé, C. Min, etc.....	Mattawa F. & G. C.....	70	00
Long, Pembina, (Cant. Clyde).....	Club Bernard.....	30	00
Des sucreries.....	Lindsay Russell.....	100	00
Des Iles Ripel, etc.....	Algonquin F. & G. C.....	31	00
Rond, (Cant. Ross).....	Alfred Duchêne.....	10	00
Trout & Tea Pot, (Co. Pontiac).....	Edward King.....	15	00
Squaw Lake.....	Geo. E. Reid.....	60	00
McKry's Back, (Co. Pontiac).....	Commercial F. & G. C.....	30	00
Mountain, (Co. Argenteuil).....	E. G. Major.....	20	00
Au Bouquet, Eugene Olivier, &c.....	Transp. & Robert Rowley p. David Watson.....	100	00
Algonquin, Stanislas, Ecarté.....	R. Chapple.....	25	07
Supérieur, (Co. Terrebonne).....	Richard Dubord.....	30	00
Grande Fourche.....	Blavien Gauvreau, transp. au Club Neigette.....	40	00
Neigette, Grand et Petit.....	Richard Turner.....	30	00
Hauteur, &c., Co. Québec.....			

APPENDICE No 23.—*Suite.*

LISTE des Lacs sous bail au 30 juin 1900.

LACS.	LOCATAIRES.	Rente annuelle.	
		\$	cts.
Des Iroquois, (Co. Lac St-Jean).....	L. E. Otis	10	00
Big & Little Cedar Lakes.....	Cedar Lakes F. & G. C.....	60	00
Petit Lac Castor, Bois Francs et Michaud ville.....	W. S. Brown	50	00
St-Hubert.....	Hon. H. C. Pelletier.....	11	00
Fer à Cheval ou Desmarais, Lac Sam.....	J. Desmarais.....	10	00
Oumet.....	P. A. Barette.....	10	00
A la Fiote, Rosa.....	Valmor St-Laurent	8	00
Mameion, du Portage et partie de la ri- vière Croche.....	Thomas S. Baer	50	00
O'Brien, Co. Pontiac.....	G. A. Waterbury.....	15	00
Long, Henri, Kaskouia.....	Club Kénogami.....	15	00
Sauvage ou Lac au Castor et le Petit Lac Wolfe, (Co. Terrebonne).....	Robert Stanley Hodgins, transporté par Vaentin Grenon	15	00
McGillivray, (Co. Pontiac), Long Lake.....	Révd. G. A. Ricotte	65	00
Blue Sea Lake.....	P. W. Res-man.....	1	00
Chasseur et à la Truite.....	Wright F. & Game Club.....	43	00
Owen, Av-line, à la Loutre, &c. (comté Champlain).....	Robert Rowley.....	40	00
Petit et Grand Lac au Lard.....	J. E. Trudel.....	23	00
Des Grandes Baies, Rosa & Thérèse.....	Club Lac des Grandes Baies.....	73	00
Trois petits lacs, dans Co. Wolfe.....	David Russell.....	30	00
Lac des Sept-Îles, (Gaspé).....	Francis J. Shepherd.....	49	00
Lac de l'Anse Pleureuse, (Gaspé).....	H. C. Pierce.....	30	00
Grand Lac Ha ! Ha !.....	H. Petit.....	50	00
Clapham et à la Truite.....	G. R. Smith	10	00
A la Truite et 2 lacs sans nom, (Co. Pon- tia).....	Joseph Somerville.....	20	00
Lacs et Rivières dans les limites 142, 143, 292, 454, 456, 461 et 478 dans le comté de Pontiac.....	J. G. Taché	80	00
Lacs dans limites 218 et 453 Co. Pontiac.....	James B. Klock.....	45	00
Lacs et Rivières dans les limites 132, 133, 134, &c., dans Co. Pontiac.....	Geo. H. Rogers.....	50	00
Eillard, Hélène, Mary.....	P. W. Resman.....	53	00
Mer Bleue, etc., canton Church.....	Camille Piehé	7	00
Lac D. vid.....	Emile Dubé	20	00
St-François, Ch. Witworth.....	Hiram McKay.....	15	00
A la Truite, On Ca wood.....	Arth. M. Dechène.....	5	00
Ma-kinongé (Partie de).....	Hamilton Stewart.....	50	00
Dumont.....	J. Dow.....	10	00
Colton.....	Hiram Robinson.....	30	00
Cinq Milles.....	{ T. C. Coffin..... }	15	00
Deux petits lacs sans nom.....	Jubilée Club de ch. et de pêche.....	20	00
Canton Labelle et p. de la riv. Ma-kinongé	R. E. P. Oblats, M. I, de Maniwaki.....	12	00
Subbs Lake.....	Fred. W. Emerson.....	40	00
Serpent, Canton Bouthillier.....	A. C. Mathews	5	00
Calumet, Canton Chichester.....	Dr Geo. S. Huntington.....	40	00
Lac Vert, &c., Bryson.....	J. P. Dawes.....	12	00
Green Lake, Rang A. de Joly.....	C. A. Beuthner.....	20	00
Grand Lac à la Chienne.....	Chester ville F. & G. C.....	19	00
Équerre ou Des Monts.....	A. Woods.....	20	00
Armstrong & Birch.....	Wolfe County F. & G. C.....	50	00
De Montigny ou Lac des Sept-Frères.....	P. U. Goutier.....	10	00
Bouchamp & Cabane.....	Octavien Rolland.....	20	00
Breches, Indian, &c., canton Wolfe.....			
Broch, Co. Champlain.....			
Travers, Co. Terrebonne.....			

APPENDICE No 23.—*Suite.*

LISTE des Lacs sous bail au 30 juin 1900.

LACS.	LOCATAIRES.	Rente annuelle.
		\$ cts.
Lac Edouard, Co. Québec.....	Robert Rowley.....	125 00
A la Grue, Cn Kensington.....	Anastase Roy.....	15 00
Des Ours etc., Co. Ottawa.....	Jos. Girouard.....	4) 00
Pineau, Dépôt, Neigette, canton Macnes.	Michel Ringuet.....	15 00
Lacs dans les limites 372, 386 à 380 inc.	McLachin & Bros.....	90 00
Rond, Cn. Bigot.....	Guillaume Tramblay.....	10 00
Charles & Clair, Cn. Falardeau.....	E. J. D. Mitchell.....	20 00
Poisson Blanc, Cn. Bouchette.....	John Grace.....	20 00
Lac La Grosse Truite, Cn. Simon.....	P. McLean.....	10 00
Du Cordon, La Grosse, & la Truite, Co. Wolfe.....	Frank F. Parkins.....	80 00
Lacs dans les limites 474, 455, 456, 457 et 461.....	Cughnawana F. et G. C.....	45 00
Lac Bourdeau.....	Octavien Rouland.....	10 00
Rat Lake, Co. Pontiac.....	Andrew Ross.....	10 00
Lac Vert et Petit Lac Long, Cn. Lesage.	E. J. Laflamme.....	30 00
Lac La Grosse, Co. Argenteuil.....	Geo. S. Place transporté au Saint-Agathe, F. et G. C.....	10 00
Saint-François, Cn. Adstock.....	Hou. Jos. Boitduc.....	10 00
Mooney, Python, &c., sur limites 70, } 71, 550, 229, 82 et 26, Co. Pontiac.....	Big Trout F. Club.....	80 00
Lacs et Rivières dans: limites 411, 411, } 416, 417 et 418, Co. Pontiac.....	D. B. Rochester.....	50 00
Grand Lac Nicolet, Co. Wolfe.....	Achilles Gagnon.....	25 00
Vilmeux, Pleau Clair, &c., Co. Champlain.	Frontenac F. et G. Club.....	145 00
Froot Lake, Cn. Low.....	A. W. Pennock.....	15 00
Lacs sans noms, Rge A. Pontefract.....	Rob. Bickerdike.....	12 00
Commandant. (partie de), Co. Ottawa.....	North Lake F. et G. C.....	25 00
Carré, Cn. Wolfe, Terrebonne.....	Valentin Grenon.....	10 00
Lac Saint-Mary et Murray, Cn. Clapham.	R. W. Ralph.....	15 00
Lac Sawgee, &c., Co. Ottawa.....	Avonmore F. et G. C.....	50 00
Des 5 Truites, Arthur.....	S. Beach Jones.....	30 00
Aux Loutres, Long, Cant. Woodbridge.....	Chs. A. Blondeau.....	20 00
Lake no names, Cn. Sheen, Pontiac.....	Geo. A. Kyle.....	10 00
Lac Joseph Froot, Achigan, Cn. Klusing- ton.....	Révd. N. McLaren.....	25 00
Lacs Beauchêne, Bois blancs et autres, } dans limites 208, 212, 214, 276, 404 et 472. }	C. Rankin.....	60 00
Middle Wolfe Lake, Cn. Pousonby.....	Révd. E. A. Davis.....	10 00
Lower Wolfe Lake, do.....	Révd. G. Williams.....	1) 00
Poulin ou Couac, Cn. Viger, Témiscouata.	George Topping.....	10 00
Quarité à Reguères, &c.....	C. H. Simpson.....	260 00
Long, Cn. Wentworth, Co. Argenteuil.....	R. M. Hutchings.....	10 00
Silver Lake, Lac Argenteuil.....	B. S. Stackhouse.....	10 00
Pine Lake, Cn. Montcalm.....	Révd. Wm. H. Stevens.....	10 00
Proctor Lake.....	George Calder.....	10 00
Lac Fortin, Co. Beauce.....	Club des Jarrets Noirs.....	10 00
A la Truite, Cn. Robertson.....	Chs. Logue.....	15 00
Petit Saint-Sixte, Co. Ottawa.....	W. A. Cameron.....	15 00
Caribou, Chickchock.....	Michel Ringuet.....	2) 00
Lacs et Rivières dans les limites 216, Co. Pontiac.....	Cughnawana F. et G. C.....	25 00

APPENDICE No 23.—*Suite.*

LISTE des Lacs sous bail au 30 juin 1900.

LACS.	LOCATAIRES.	Rente annuelle.
		\$ cts.
Smith's Lake, dans les limites 327 et 374, et autres dans 227, 163.....	Pontiac, Game Club	20 00
Glen Lake, Cn. Nouvelle.....	Wm. Jameison.....	10 00
Lac Misère, Co. Argenteuil.....	F. H. Pitcher.....	10 00
A la Truite et Bleu, Co. Charl.....	Alfred Larouche.....	10 00
Lacs et Rivières dans limites 170, 171, 172, 267, 268, 275, 437, 465, 479, 484, 485, 480, 405, 436	Fred. J. White	200 00
Lac Pichon, Cn. Dablon	Arthur J. Turcotte	5 00
Lac Sans nom, Cn. Buckingham	Thos. Brulé.....	5 00
Lac Drummond, cn. Bouchette.....	Geo. W. Burbridge.....	10 00

E. E. TACHÉ,

Assistant-Commissaire.

L. Z. JONCAS,

Surintendant des Pêcheries et de la chasse.

Département des Terres, Forêts et Pêcheries,

Québec, 30 juin 1900.

APPENDICE No 24.

RAPPORT de l'inspecteur général des pêcheries et chasses de la province de Québec.

Le Homard.—Le homard appartient à la classe des crustacés, ordre des décapodes. Ces derniers sont ovipares et passent par plusieurs transformations étonnantes avant de parvenir à l'état d'animaux parfaits. Une fois arrivés à cet état, qui, d'après quelques naturalistes, exige cinq années avant de se manifester dans sa plénitude, ils ont encore à subir plusieurs fois, pendant le cours d'une vie que l'on dit longue, les atteintes d'une maladie connue sous le nom de maladie du *test*. Cette maladie consiste à changer de carapace et semble les grandement éprouver. Les époques où elle se manifeste sont indéterminées et l'on ne sait encore, d'une manière bien précise, comment et à quelle heure elle se produit. Dans les cages employées pour la capture du homard l'on rencontre, entre-temps, l'un de ces crustacés gisant fort mal en point, près de l'enveloppe dont il vient de se séparer. En ce critique moment il ne lui reste plus qu'une peau molle et sans résistance que tous les animaux marins même les plus faibles peuvent entamer. Peu à peu cette peau se durcit, l'animal reprend des forces et quelques jours suffisent pour lui reconstituer une armure aussi impénétrable que celle qu'il vient d'abandonner.

La carapace délaissée, d'après quelques pêcheurs, est fendue longitudinalement sur le dos; (Thorax et partie supérieure de l'abdomen) lorsqu'au contraire, d'après quelques autres, elle reste intacte; mais tous s'accordent à dire que, les pièces qui recouvrent les pinces ne présentent jamais aucune fissure et l'on se demande avec stupéfaction comment les muscles ont pu se délivrer du test qui les recouvrait.

La perte des bras, des pattes et des pinces du homard ne semble l'affecter en aucune manière. Il s'en sépare même volontairement, s'il faut en croire des naturalistes très savants, et l'on est tout surpris de voir l'animal vous laisser aux mains, le membre que vous avez saisi, sans qu'aucun effort de votre part vienne justifier cette fracture.

Quoi qu'il en soit, les bras et les pinces repoussent assez vite et sont représentés peu de temps après la séparation par un appendice rougeâtre, qui se développe, se transforme en s'accroissant et devient en tout semblable, moins les dimensions, à l'organe perdu ou mutilé.

Les homards sont, dans une certaine mesure, des animaux migrants. Habitants, en hiver, les profondeurs rocheuses, ils se dirigent vers la côte à la saison plus clémente.

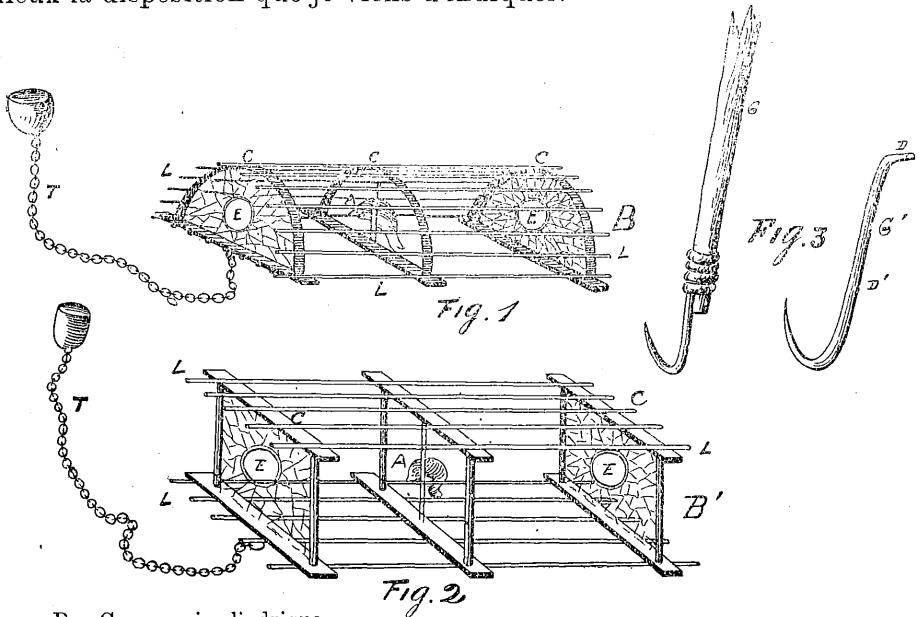
Dans le nord du Golfe, dès le milieu du printemps, ils commencent à atterrir; au 20 mai, par exemple, on les trouve dans le fond des baies et des anses bien garnies de Zostère (Herbe à bernache) (Herbe à Outarde). Ils ne regagnent la haute mer qu'en septembre et quelquefois seulement au commencement d'octobre.

Dans nos régions la capture des homards s'opère au moyen de cages et de giggers.

Les cages se construisent avec des lates ou latons posés horizontalement, sur trois arceaux de bois semi-circulaires et également espacés, appelés *carcans*, les extrémités du demi-cylindre, ainsi obtenu, sont garnies d'un filet rentrant en forme de cône tronqué; la troncature étant limitée par un cerceau de bois léger d'environ 6 pouces de diamètre.

La forme semi-cylindrique n'est point la seule adoptée et l'on trouve des cages ressemblant à des prismes rectangulaires, mais dont toutes les pièces essentielles et tous les matériaux sont identiques à ceux qui servent à la confection des cages semi-cylindrique.

La figure suivante, malgré son imperfection, permettra de saisir mieux la disposition que je viens d'indiquer.



- B.—Cage semi-cylindrique.
 B'.—Cage en prisme rectangulaire.
 C C C.—Carcans.
 A.—Appât.
 E E.—Entrées de la cage.
 L L L.—Lavons.
 T T.—Touées et bouées.
 G.—Gigger monté.
 G'.—Gigger (fer de).

Le gigger (fig. 3) est un crochet de fer plus ou moins fermé et fixé solidement à un manche rond d'épinette sèche de 4 à 5 pieds de longueur, et de 1 pouce à 1 pouce $\frac{1}{4}$ de diamètre. La partie (du) crochet s'enfonce dans le manche ; elle est entourée d'une ligature en fil à saumon ou en fil de carret énergiquement serrée.

Les cages, quelle que soit leur forme, sont mouillées, au moyen d'une haussière TT, de 2 à 3 brasses et retenue par une bouée, sur les fonds maigres et garnies, autant que possible, d'herbes à outarde.

Les homards, dont la convoitise est éveillée par les appâts AA, pénètrent dans cet engin de pêche par l'ouverture EE, qui termine les cônes tronqués rentrants en filet ou *têtes de cage*. La disposition rentrante de ces têtes de cage, qui facilite l'entrée, ne permet, au contraire, aucun retour à l'extérieure.

Il est curieux de voir pénétrer ces crustacés dans les cages ; ceux dont les dimensions sont faibles s'y introduisent les pinces en avant ; ceux dont les organes préhenseurs atteignent presque le diamètre du cerceau d'ouverture, savent placer leurs pinces l'une sur l'autre pour y pénétrer ; enfin les plus volumineux, y introduisent leur abdomen et laissent en dehors leurs énormes cisailles, qu'ils sont impuissants à introduire à l'intérieure. Les géants de l'espèce n'y pénètrent jamais.

Le poids des homards est variable. La moyenne relativement peu élevée ne doit pas dépasser $2\frac{1}{2}$ livres. Les industriels qui mettent ces animaux en conserve disent qu'il leur faut employer 100, 120 et quelquefois 130 de ces crustacés pour confectionner—paqueter—une boîte où sont rangées 48 canistres d'une contenance d'une livre chacune. Pour appuyer les chiffres que je viens de donner on me permettra de dire que j'ai pris cette année environ 665 homards. Sur ce nombre, il ne s'en trouvait que 3 qui pesassent $14\frac{1}{4}$ livres ; 7 représentaient un poids de $13\frac{1}{2}$; une cinquantaine étaient comprise entre 5 et 7 livres et le reste ne dépassait guère 2 livres ou $2\frac{1}{2}$ livres.

On le voit, l'écart qui se produit entre le poids de l'animal vivant et de l'animal manufacturé est considérable. Il ne faut pas perdre de vue que dans les canistres de premier choix, le producteur ne fait entrer que la chair des pinces et de l'abdomen et que, la carapace dans son entier, le contenu du Thorax et toutes les pattes ou nageoires adjonctives sont rejetées.

Les homards pris dans les cages sont transportés le plus vite possible dans le réservoir,—vaste caisse en bois à clairvoie immergée à demi dans

la mer, à proximité de l'usine,—où ils attendent le moment d'être cuits et paquetés (mis en canistre). Ils doivent être jetés vivants dans l'eau bouillante, sans cela leur chair perdrait toute sa qualité pour devenir filandreuse, molle et sans saveur.

Ces animaux sont très vivaces et résistent trois jours à la mort après, leur sortie de l'eau, s'ils sont tenus à l'ombre. Ils peuvent se conserver vifs 8 ou 10 jours, si l'on a le soin de les envelopper dans du varech globuleux humide. Dans les réservoirs, surtout lorsqu'ils sont nourris, ils peuvent vivre très longtemps.

Lorsque l'on pêche ces crustacés ou gigarr (fig. 3), il arrive souvent que l'on en prend, aux grandes mers et à eau basse, d'énormes quantités. Mais par cette méthode on blesse ces animaux grièvement en maintes circonstances, en les piquant au thorax et à l'abdomen, et ils ne tardent pas à mourir; aussi, faut-il se hâter de les porter à la cuve d'eau bouillante et de les y précipiter, en rejetant toujours, ceux qui ont succombé pendant le trajet. Piqués aux pinces seulement, ils restent insensibles à la blessure et vivent à l'égal de ceux qui ont été capturés dans les cages.

Mise en conserve.—La mise en conserve du homard n'offre aucune difficulté. Il suffit de posséder un bouilleur ou autoclave et une grande cuve en fonte pour le faire cuire. Voici comment on procède :

On précipite l'animal vivant dans de l'eau que l'on a portée à l'ébullition dans la grande cuve en fonte. On l'y laisse environ une heure; puis on le retire, et après l'avoir décortiqué, on sectionne l'abdomen, et les pinces que l'on place entourés de papier-parcheminé dans des récipients, ronds et plats ou cylindriques et allongés, en fer blanc, et d'une contenance d'à peu près une livre. On ferme le récipient à l'étain et on le place dans le bouilleur autoclave où on le laisse bouillir une heure. On le retire enfin, on le perce légèrement pour laisser échapper le gaz, on le rebouche avec une goutte métallique et on le soumet de nouveau pendant 2 heures à l'action de l'autoclave. L'opération ainsi terminée et il n'y a plus qu'à le livrer à l'acheteur.

Cette année, le prix de vente obtenu par les producteurs a varié, pour le premier choix, de 12 dollars à 12.75 dollars la boîte de 48 canistres contenant chacune une livre de chair conservée. Pour la seconde qualité : de 8.50 piastres à 9.50 dollars pour la boîte de même contenance.

PROSPÉRITÉ DE L'INDUSTRIE DU HOMARD SUR LA
COTE NORD

L'industrie dont le homard fait l'objet, est très prospère, trop prospère, peut être!

Il existe de l'île Saint-Charles à Natashquan plusieurs usines qui s'occupent de la pêche et de la fabrication des conserves de ce crustacé.

Voici les noms des titulaires de ces établissements et des lieux qu'ils occupent :

Natashquan	Charles Vignaud.
Woodstawooka	Alcide Boudreau.
Pashasheeboo	Christophe Hébert.
Baie de Maskalin	Camille Derape
Petit-Watsheeshoo.....	Sébastien Tanguay.
Watsheeshoo.....	Prudent Dion.
Piastre-baie.....	Théodore Tanguay.
Baie à Victor, hâvre à Puyjalon.....	André Bourke.
Ile Sainte-Geneviève.....	Christophe Cormier.
Ile à la chasse.....	Alfred Blais.
Ile Saint-Charles.....	Philippe Loyseau.

La moyenne de production de ces usines doit être de 60 boîtes chacune : soit : 660 boîtes. Chaque boîte à exigée pour être remplie 120 homards. Il a donc été pris 79,200 de ces animaux entre Saint-Charles et Nathashquan, c'est-à-dire, sur un parcours d'a peu près 60 milles. Mais, l'on doit concevoir que ce chiffre est trop bas, car je n'y fais pas intervenir le homard mort et je néglige les points du rivage où ils n'est point capturé. Cependant, ça n'est point là une production anormale et dont il faille craindre les effets, et s'il en était partout ainsi on ne pourrait qu'espérer de l'avenir. Néanmoins il s'rait bon de régler cette production pour les causes que j'indiquerai plus loin.

COUTUMES DU HOMARD.—SES COMMENSAUX ET
SES ANOMALIES.

J'ai dit plus haut que le homard était en quelque manière un animal migrateur. Je ne reviendrai pas sur cette manifestation. J'ajouterai, cependant, que, ces allers, et retours du large à la côte et de la côte vers le large semblent s'opérer par ordre de taille, les moins volumineux précédant toujours les gros.

Comme tous les animaux marins ou à peu près, ces crustacés sont sensibles aux variations des courants atmosphériques qui, ainsi que chacun le sait, déterminent des directions plus ou moins constantes dans les courants des mers resserrées. Tous les pêcheurs ont remarqué, qu'avec les grandes brises de est, sud-est et sud la production ou l'abondance de ces animaux augmente sur les côtes qui leur font face et qu'elle diminue avec les vents opposés. Ils ont également remarqué qu'ils s'éloignent des fonds où pullulent les échinodermes connues sous le nom d'*oursins*. Tous savent qu'ils recherchent les anses garnies de zostère et qu'ils s'y creusent, sous les pierres éparses, des cavités où ils abritent leur abdomen, laissant surgir au dehors leurs puissantes cisailles. Ce sont les femelles œuvés qui recherchent surtout ces abris herbeux et ces cavités. Je ne surprendrai personne en avançant que le homard est l'animal le plus irritable qui soit au monde et que sa mansuétude laisse tout à désirer. Il est bon de savoir qu'il ne peut diriger ces formidables pinces en arrière du thorax et qu'il est nécessaire de toujours le saisir en arrière de celui-ci si l'on ne veut s'exposer, lorsqu'il est bien en vie, à de redoutables pincements

—La carapace de ce crustacé est souvent parsemée, quand l'animal est gros, de patelles (*patella*) de balanes, (*balanus*), d'*Hydroctinie*...etc., etc.

—Le homard n'est pas le seul animal qui pénètre dans les cages destinées à le prendre. On y rencontre aussi et très-souvent, des puces de mer ou talitres, des crabes, des scorpènes (crapaud de mer), des lumpes (poule d'eau).

Ces deux derniers poissons constituent l'un des meilleurs appâts employés pour le homard, lorsqu'on les a, au préalable, fendus ou coupés en morceaux. Les puces de mer sont au contraire, une plaie pour le pêcheur, car elles dévorent en peu de temps tous les appâts.

—Il se prend quelquefois dans les cages un décapode de grande taille affectant la forme du homard dans les généralités organiques, mais privé

des pinces énormes de celui-ci et muni de plus longues antennes. Il serait intéressant de multiplier assez les études comparées de ce spécimen pour constater s'il ne s'agit pas de la *Langouste* ou d'une espèce voisine, ou enfin d'une simple anomalie du homard vulgaire ?

DU HOMARD ET DE SON ÉLEVAGE

Il est peu d'animaux plus soumis aux causes destructives que le homard. Autour de lui, elles se multiplient sans relâche. Il se reproduit au moyen d'œufs que la femelle pond à la façon des poules et qui viennent se fixer aux nageoires adjonctives qui garnissent la partie inférieure de l'abdomen. Elles les porte, dit-on, 6 ou 9 mois et les dépose au fond de : anses herbeuses lorsque l'heure de l'éclosion a sonné. Les petits une fois nés, elle les protège de son mieux, mais la quantité en est si grande qu'elle ne peut en préserver qu'une très faible proportion. Tous les animaux les dévorent, qu'elle que soit leur forme du moment, et c'est à peine s'il en est une centaine qui atteignent l'état parfait, parmi les 20 ou 25 mille que la merveilleuse fécondité de la mère a mis au jour.

Devenus homards utilisables, ce qui exige de 5 à 7 ans, ils ont encore à courir plus d'un danger. Ils sont contraint plusieurs fois de se séparer de leur armure et de rester exposés aux coups et aux morsures des animaux plus faibles dont ils étaient les bourreaux quelques heures avant.

La pêche intensive que l'on en fait à cause de l'excellence de leur chair vient mettre le comble à tous ces périls, car partout où elle est appliquée sans précautions, on voit en peu de temps diminuer et disparaître le homard.

Il n'est qu'un moyen, à mon sens, de conjurer ou d'atténuer toutes les causes destructives. C'est de créer des établissements d'*éclosion* et d'*élevage*.

La côte nord du golfe Saint-Laurent est, sur certains de ses points, merveilleusement disposé pour des tentatives ou des applications de ce genre.

Le docteur Harvey depuis 1890 a répandu, chaque année, dans les eaux de Terre-Neuve, plus de 500 millions de jeunes homards nés dans les incubateurs flottants qu'il a fait placer à Dildo.

DU PRÉJUDICE CAUSÉ A LA CHASSE ET A LA PÊCHE PAR LES HOMARDIERS.

Depuis que les usines de *paquetage* du homard ont été établies sur le littoral du golfe Saint-Laurent, le gibier, autrefois si abondant, diminue dans les proportions les plus inquiétantes et il existe déjà des régions où il a été entièrement détruit. L'estuaire des rivières s'appauvrit également et il n'est pas jusqu'aux loups-marins, qui ne s'éloignent peu à peu des échoueries qu'ils avaient l'habitude de fréquenter. Tous les habitants de la côte,—de Natashquan à Bonne-Espérance,—peuvent affirmer les faits que j'avance, s'il y avait lieu de recourir à leur appréciation ou à leur témoignage.

J'expliquerai les causes de cet appauvrissement de nos territoires de chasse et de pêche, par les homardiers en traitant du canard eider et du gibier de mer qui nichent sur les rochers de notre littoral trop peu surveillé.

FERMETURE DE LA PÊCHE DU HOMARD.

La fermeture de la pêche du homard est fixée au 1er août. Cette date est prématurée, et de l'avis de tous les pêcheurs, devrait être repoussé au 15 août. Quoiqu'il en soit de l'époque de cette fermeture elle n'est pas respectée, surtout dans la région de la côte nord placée à l'est de Kegaska. J'ai trouvé maintefois des cages en plein exercice à la fin d'août et au commencement de septembre, notamment à Lobster Bay où j'en ai compté jusqu'à dix-huit dans un espace assez restreint.

Je ne sais si le département a pris garde ou sait que la plupart des constructions, érigées par la mise en conserve du homard, sont établies sur le terrain du gouvernement et qu'il y aurait lieu de percevoir un certain prix pour le droit d'occupation (droit perçu près du capitaine Howard pour son occupation du Gros Meccatina.) Une grande partie des édifices en bois construits ainsi pour les homarderies sont utilisés par des étrangers à notre province. Dans le nord-est du golfe c'est le cas le plus ordinaire. Presque tous les homardiers sont Terre-neuviens! Quelques-uns paquettent, il est vrai, à bord de leurs goëlettes, mais, même en cette dernière alternative, n'y a-t-il pas lieu d'aviser ?

DU GIBIER DE MER ET DE GRÈVE.

Ce que nous appelons *Gibier de mer* et *Gibier de grève* sur la Côte Nord du Golfe Saint-Laurent se compose de tous les oiseaux palmipèdes ou échassiers qui viennent nicher, chaque printemps, sur la lisière du

littoral et sur les îles, îlots ou roches qui le bordent et le défendent des flots du large.

Presque tous ces animaux ont, à différents titres une importance commerciale dont nul ne semble s'être avisé jusqu'ici, bien que partout ailleurs cette importance soit comprise et exploitée avec fruit. En Europe, en Afrique, en Asie, dans le centre et le sud Américain le commerce des oiseaux comestibles, des oiseaux-pelleterie, des plumes de luxe et des plumes et duvets représente l'une des branches les plus rémunératrices de l'industrie moderne.

A quelles causes attribuer le mépris dans lequel on tient ces richesses ? le cadre de ce rapport ne permet pas de répondre utilement à cette question, mais il permet de mettre en lumière les ressources que nous dédaignons, d'indiquer les moyens qui seraient propres à les conserver, à les protéger et à les accroître, en attendant l'avenir assez rapproché où elles prendront une place honorable dans le système commercial du pays.

Canard Eider.—Parmi les oiseaux, qui fréquentent nos parages d'une manière permanente, on ne peut en citer aucun qui soit plus intéressant pour ses produits que le canard eider ou *moniac*. Nous en voyons au printemps trois espèces :

- 1^o l'Eider d'Amérique ou moniac ordinaire.
(*Somateria mollissima*—Leach)
- 2^o l'Eider du nord ou moniac passante.
(*Somateria borealis*—Brehm)
- 3^o l'Eider remarquable ou warnicoôtai.
(*Somateria spectabilis*—Leach)

Chaque année, du milieu d'avril au milieu de mai, l'on abat au passage des pointes un grand nombre d'eiders appartenant aux deux espèces *borealis* et *spectabilis*, puis ces derniers disparaissent pour gagner le nord où ils vont pondre et il ne nous reste plus que la *moniac* ordinaire. Autrefois il n'était pas d'oiseau plus abondant sur nos côtes, aujourd'hui c'est l'un de ceux que l'on rencontre le moins, et, il est des régions où il a presque entièrement disparu. Laisser détruire l'eider sera une faute injustifiable et une irréparable perte. En Norwège les *eiderholms*—(lieu de nidification des eiders)—sont l'objet d'un soin incessant et d'une surveillance active. En Islande, le respect de cet oiseau est poussé aux dernières limites. Nous est-il donc impossible d'imiter, dans une certaines mesures, et l'Irlande et la Norwège ? Il ne peut être question d'élevage, la jeune *moniac* ne résistant pas à la première mue lorsqu'elle la subit en

captivité. Mais, si l'on ne peut avoir recours à l'éclosion artificielle et à la domestication absolue, on peut en appeler à la demi-domestication ; car il n'existe pas un animal qui s'y prête mieux ? Il suffirait ainsi que je l'ai déjà dit et suggéré, de créer un certain nombre de réserves, où pendant trois mois, du 1er juin au 30 août, il serait rigoureusement interdit de recueillir un œuf, et de tuer un seul de ces oiseaux. La surveillance économique de réserve de ce genre serait assez facile en s'astreignant à faire, ce que j'appellerai la *part du feu*. Voici un exemple de cette méthode et de ce que j'entend sous le vocable " la *part du feu* "

Je possède par bail de location et pour 10 ans encore, les îles du groupe de Mingan situées à l'est de la pointe-Claire (Est de la pointe-aux-Esquimaux) à savoir :

L'île Whale ou de la Fausse-Passe, l'île Saint-Charles, l'île des Perroquets, l'île des Sauvagès, l'île à la Chasse et enfin les deux îles Sainte-Geneviève.

Deux usines de fabrication de conserve du homard se sont installées, avec mon consentement, sur deux d'entre elles, c'est-à-dire, l'une sur l'île Sainte-Geneviève l'autre sur l'île de la Chasse. J'ai consenti à cette double installation à la condition que les deux gérants de ces usines surveilleraient et empêcheraient tout enlèvement des œufs, tout meurtre des moniacs du premier (1) juin au (15) quinze d'août de chaque année. Je sais bien que malgré les conventions établies et la bonne foi incontestable des deux gérants d'usine, il se cassera quelques œufs, il se tuera quelques oiseaux, — c'est là ce que j'appelle " la *part du feu* " — mais je suis convaincu qu'au lieu de 100 déprédateurs je n'en aurai plus à craindre que deux. Ne pourrais-t'on, en attendant mieux, appliquer ce système aux autres réserves, dont j'ai proposé la création et indiqué l'utilité dans mon rapport de 1898 (paragraphe 2 et 3, page 59), dût-on aller jusqu'à permettre, pendant un laps de temps déterminé, la récolte d'une certaine quantité d'œufs comme rémunération du garde en fonction, mais à la condition qu'il empêchât toute autre récolte sous peine de retrait de son privilège ? Si cette proposition, qui me semble pratique et la seule applicable en ce moment, était agréée, je crois qu'il me serait possible de remplacer les deux milles *braconniers-homardiens* qui couvrent la côte, par 20 gardes d'autant plus efficaces, qu'ils ne seraient séparés des pillards que par leur intérêt et leur titre de garde-chasse.

J'ai dit *braconniers-homardiens* à dessein, car ce sont les homardiens du comté de Saguenay, du Nouveau-Brunswick, de la Nouvelle-Ecosse et surtout de Terre-neuve, qui pillent les œufs, détruisent le jeune gibier pour

appâter leurs cages, appauvrissent nos ruisseaux et nos rivières où ils sennent le poisson et éloignent le loup-marin à force de tirer des coups de fusil sur toutes les roches à l'époque où ces pinnipèdes cherchent à s'approcher des échoueries. Fortier, de Watt, qui prenait autrefois de 80 à 100 de ces animaux, en capture à peine maintenant une vingtaine par saison. Depuis l'arrivée des *Homardiens* sur la côte, le gibier de mer a toujours été en diminuant et à l'heure actuelle, il est, comme je l'ai dit plus haut, des régions entières qui semblent complètement dénudées. Il n'existe pas un habitant résident sur le littoral qui niera ces faits ou ne les confirmera point.

Le duvet nettoyé du canard eider s'est vendu cette année aux marchés de Londres, Amsterdam et Leipsick environ F. 18.25 la livre, en diminution de 3 ou 4 francs sur les prix de l'exercice écoulé. Sur la côte, il a valu, encore plein de scories, de 20 à 25 cents, et de 40 à 45 cents rendu à Montréal. La plume de lit s'est vendue à la Pointe-aux-Ésqui-maux 22 cents la livre anglaise.

—Les oiseaux qui disparaissent sont, par ordre de diminution et après le moniac.

- les marmettes, (*Uria ringvia*—Brunnids).
- les godds, (*Alca torda*—Linnée).
- les goëlands, (*Laridés*).
- les sternes, (*Sternidés*).

Les lieux les plus dévastés sont les suivants :

Entre Kegaska et Matchiatick ; entre la pointe Moriez et Harrington ; puis, de Meccatina à la baie Bradore.

Les œufs—Tous les oiseaux dont les noms précèdent pondent sur la lisière du littoral ou sur les roches du large.

Leurs œufs, excellents à manger, se vendent sur les marchés de Boston et d'Halifax de 15 à 22 cents la douzaine, suivant qualité et grosseur.

Il y a quelques vingt ans leur exploitation semblait une excellente opération. De nombreuses goëlettes de faibles tonnages venaient charger d'œufs. Aujourd'hui les homardiens évitent tout déplacement. Ils détruisent jusqu'aux œufs couvés que les chercheurs d'œufs épargnaient autrefois.

La loi qui prohibe l'enlèvement des œufs doit donc être maintenue rigoureusement. Cependant, on pourrait en élargir l'application et per-

mettre la récolte de ce comestible, si utile, aux gens de la côte, du 1er MAI au 1er JUIN, car, presque tous les œufs pondus entre ces deux dates sont inféconds, soit à cause des gelées, soit à cause des conditions imparfaites d'existence des couples en cette saison.

Baies giboyeuses.—Je tiens à signaler au département des pêcheries et de la chasse plusieurs baies d'une richesse cynégétique spéciale et qu'il serait possible je crois, de louer un excellent prix à des industriels désireux de se livrer à l'exploitation des oiseaux comestible. Il suffirait pour rendre une entreprise de ce genre fructueuse et accessible aux capitaux, de permettre, soit au cas particulier, soit au cas général, dans la section No 2, l'emploi des *pantières fixes* sur chandelier, sur les battures vaseuses de ces baies. L'on ne doit pas perdre de vue, en examinant cette suggestion, que les anséridés et les anamidés qui en font l'objet, sont oiseaux de *passage*, c'est-à-dire, naissent et s'engraissent chez nous, mais vont se faire mettre à la broche plus loin.

La baie des Sept-Iles (partie nord-ouest, nord et nord-nord-est).

La baie de la Romaine.

La baie-à-Victor (appectatat baie.)

La grand' baie (près Quetachoo-Manicouagan.)

La baie-à-Jean.

La baie de la petite Romaine.

Les trois baies vaseuses du Bluff:

L'on peut se faire une idée de la valeur qu'atteignent les marécages loués pour la chasse industrielle des oiseaux comestibles, si l'on sait que l'étang du Hable, près de Cayeux (France), étang qui n'est séparé de la mer que par des dunes et qui n'est pas très grand, est estimé *trente mille piastres*, bien que sa valeur réelle ne soit pas de mille piastres.

RIVIÈRES—SYSTÈMES LACUSTRES—BOIS.

La plupart des versants secondaires du grand nord, ceux que j'appellerai les *versants littoraux*, sont constitués d'une façon toute particulière. Ils se composent généralement d'une série de lacs réunis par de très courts canaux ou décharges qui se déversent à la mer par un, deux et même trois chenaux de peu de longueur. Ces chenaux ont reçu des gens du pays le nom de *rivières*. La figure théorique suivante fera mieux comprendre cette disposition original. Ces rivières, puisque c'est ainsi qu'on les nomme, sont très poissonneuses. Elles contiennent du saumon rouge, du saumon blanc ou *slend*, de la truite, du *brochet*, qui se prend quelquefois à la mer en pleine eau salée dans les filets tendus pour la truite et pour le saumon. Ce dernier poisson, ainsi que le *slend*, mordent

avec facilité à la mouche. Presque tous ces chenaux ou rivières sont exploités par des pêcheurs et en portent le nom le plus souvent.

Le chenal d'écoulement ou rivière ne présente en général que peu de chute et ne produit, la plupart du temps, qu'un rapide plus ou moins obstrué de roches, détachées de la formation adjacente. Rien n'empêche la montée du poisson qui gagne les lacs et s'y répand, sans trouver d'obstacle, jusqu'à de très grandes distances. Le saumon y mord à la mouche à toutes les décharges, ainsi que la truite, et le *slend* y est quelquefois en merveilleuse abondance.

Le saumon rouge n'y est jamais bien gros, 10 à 15 livres par exemple ; le saumon blanc ou *slend* y atteint à peu près le même poids. Je n'ai pas vu de brochets dépassant 6 livres, mais j'y ai rencontré nombre de truites y atteignant et même y dépassant ce dernier poids. (1)

Je donne ci-dessous la nomenclature de ces rivières en commençant à l'est. Toutes se composent de même manières. La longueur du chenal seule varie entre 3 ou 5 arpents et 3½ ou 4 milles ; cette longueur, elle ne l'atteint qu'une fois pour la rivière *Cocoachoo*, qui, bien qu'appartenant à une manifestation identique, s'en sépare néanmoins par sa chute plus élevé et la dimension de son canal de déversement.

Le *sling* ou plutôt le *slend*, corruption de *Slender*, allongé, élancé, se rencontre au pied de la plupart des rapides d'eau douce de toutes les rivières du (Golfe Saint-Laurent). Les pêcheurs riverains s'accordent à dire qu'il se tient ou se prend toujours à l'eau douce. J'en ai pris un assez grand nombre en toute saison, bien qu'il soit plus abondant au printemps qu'en automne.

Son poids varie de ¼ de livre à 15 livres, dit-on, et sa chair est toujours blanc de lait. Quelle que soit sa taille, quelque soit son poids, ce poisson reste toujours identique à lui-même.

Caractères de deux *slends* pris le 25 juin 1838, au pied du rapide de la *Kecarpwei*.—Poids 3½ livres.

Longueur.—de l'extrémité du museau à l'extrémité de l'un des lobes de la queue. 24½ pouces.
—De l'extrémité du museau à l'extrémité de l'opercule 5½ do
—Du même point à la naissance de la dorsale 9½ do
—Largeur de la caudale d'un lobe à l'autre 4¼ de

La ligne médiane part du milieu de la caudale et reste à peu près centrale, puis se relève et aboutit au ⅓ de l'opercule.

—Tâches noirs, en quinconce sur la peau, mais se voyant par transparence au travers des écailles.

—Dos bleuâtre foncé métallique—corps allongé (*slender*) ; queue légèrement fourchue.

Dents maxillaires très aiguës ; seconde nageoire dorsale—caudale adipeuse, c'est-à-dire, en un seul lobe et sans rayons.

Écailles très brillantes, très fines, peu adhérentes et argentées.—Tête allongée.

S'agit-il d'une simple modification du saumon à chair rose par changement de milieu ou d'une espèce particulière, je ne puis me prononcer encore, n'ayant pu faire jusqu'ici aucune étude comparée. Cependant je suis porté à supposer que nous nous trouvons en présence d'une espèce ignorée ou mal définie. Je crois, par ailleurs, que nos lac du nord nous ménagent des surprises et que nous y rencontreront plus d'une manifestation Ichthyologique inattendue.

R. des Rochers.
 R. de Cocosheebou ou Cocoshepee.
 R. Kecarpwei.
 R. des Ha! Ha!

R. à Read
 R. à MacBride

} Les chenaux de sortie de ces 2 rivières s'échappent d'un même lac, qui semble bien garni de bois. J'y ai vu couper des poteaux de télégraphe. Toutes ces rivières possèdent des havre de premier ordre et d'accès facile.

R. de Souriabén.
 R. de Fortier.
 R. de Galibois.
 R. d'Etamamu.
 R. de Cocoachoo.
 R. de Washeecotai.

Entre ces manifestations fluviales ou lacustres il faut citer la rivière Saint-Augustin, véritable fleuve au cours étendu, qui se jette à la mer par deux bras désignés l'un sous le nom de branche du nord-est, l'autre sous celui de branche du nord-ouest. Ces deux bras sont riches en saumon, mais dans le bras du nord-est il faut remonter fort loin pour trouver les fosses à saumon et le portage n'est pas toujours facile, tandis que dans celui du nord-ouest les réservoirs à saumon sont atteints lorsque l'on a franchi trente milles environ, en canot, par la plus belle voie de ce genre qu'il soit possible de rencontrer. Le saumon abonde au pied du rapide ou chute de cette branche et y mord parfaitement à la mouche.

Bois.—La rivière Saint-Augustin est bien boisée. On y coupe des mats de goélette et des pièces de construction locale. Les essences qui croissent sur ses bords sont l'épinette noire et grise, le sapin, le tamarac et le bouleau. On y rencontrerait, à mon sens, toutes les facilités pour l'exploitation du bois de pulpe.

Après la rivière Saint-Augustin vient la rivière du petit Meccatina, long cours d'eau passablement boisé, possédant de nombreuses chûtes, mais peu ou pas de poisson.

En général, toutes les rivières et tous les systèmes lacustres auxquels on donne le nom de rivières sont très supportablement boisés et pourraient donner lieu à l'exploitation de la pulpe, d'autant plus fructueusement que les lacs sont réunies par des chenaux très courts et généralement assez rapprochés du littoral.

Pêche du saumon à la mer.—La pêche du saumon à la mer a été cette année très favorable aux pêcheurs, du moins dans les parages que j'ai fréquentés. Les chiffres suivant donneront une idée des résultats obtenus.

Agwanus.....	40	barils.
Etamamu.....	50	“
Washeecootai.....	18	“
Romaine etc., etc.....	8	“

Fauves et pelleterie.—Les caribous ont été très nombreux cette année entre Saint-Augustin et Blanc-Sablon. Ils ont manqué en arrière de Kegaska et de Natashquan.

La pelleterie a été abondante et a donné des prix rémunérateurs. Le renard s'est vendu entre 150 et 250 dollars pour la variété noire. La martre est arrivée pour les belles peaux, variété très brune, à 25 dollars. La moyenne des captures, pour cet animal, a été d'environ 30 par chasseur montagnais.

La loutre a été assez abondante et a obtenu le prix de \$15 piastres. Le vison a valu jusqu'à \$3.50 et le loup-cervier est tombé pour quelques territoires, à \$2.50.

La menue pelleterie reste toujours sans demande.

Le castor continue à se chasser et à décroître. Son prix se maintenant toujours au-dessous de sa valeur. J'ai déjà dit à propos de cet animal, combien les dispositions de la loi de chasse actuelle, lui sont peu favorables.

La Zostère.—La zostère (herbe à outarde—herbe à bernache—foin marin, etc., etc.) abonde dans toutes les anses et les baies du grand nord. Il en existe assez pour alimenter tous les emballages et tous les matelats des deux hémisphères. Il en est de même des varechs globuleux et des algues laminaires, et je ne puis m'expliquer qu'aucune compagnie ne se soit encore fondée pour l'incinération de ces deux dernières espèces, si propre à la fabrication de la soude et à l'extraction des iodures et des bromures.

La padoue.—Je ne veux pas terminer ce rapport sans ajouter quelques mots sur la *padoue*, vaste coquille au galbe peu concave et arrondie, que je crois appartenir au *pecten maximus Islandicus* ou à une espèce voisine.

Cette grande coquille mesurant quelquefois 7 pouces de diamètre est essentiellement comestible, excellente au goût et d'apprêt facile. Elle

existe en grande quantité en de nombreuses baies, sans doute, mais je n'ai, jusqu'ici, constaté sa présence que dans les rigolets de Saint-Augustin, à Matchiabiek et surtout dans la baie de Shekatika où elle abonde et où l'on pourrait déjà l'exploiter et surtout la cultiver avec un entier succès.

La côte nord est riche en coquillages comestibles de toutes les espèces et l'on y trouve des moules, des praires, des solens, des clams, etc, qui contribueront certainement, dans un avenir peu éloigné, à l'alimentation générale; mais il en est peu parmi elles qui soient comparables à la padoue, comme volume saveur et facilité de propagation. C'est pourquoi j'ai cru ne pas devoir la considérer comme quantité négligeable et la signaler à votre attention.

H. DE PUYJALON,
Inspecteur Général des Pêcheries et de la Chasse
de la Province de Québec.

E. E. TACHÉ.

12/10 1900.

Voir lettre 700 1/1900.

Monsieur le Ministre,

Sur l'invitation de votre département, je m'empresse d'ajouter quelques renseignements sur les minéraux utilisables que j'ai observés ou découverts pendant le cours de mon expédition de l'année 1900.

Molybdénite.—Les roches granitiques compactes, mais à éléments distincts, qui constituent les formations du grand nord, sont riches en cristaux bien formés de molybdénite (sulfure de molybdène) épars au milieu des parties constituantes de cette roche, où on les rencontre quelquefois au moment le plus inattendu. J'ai trouvé plusieurs de ces cristaux sur les îlots innombrables qui avoisinent la rivière à Read et la rivière à MacBride. La molybdénite vaut à l'heure présente environ 20 cents la livre ou 400 dollars la tonne.

Argent stannifère.—J'ai tenu dans ma main un morceau de minéral, se composant d'argent allié à de l'étain. Ce fragment appartenait à un dépôt de métal fondu et caché sous une couche de mousse et d'humus de 10 à 15 pouces d'épaisseur et trouvé sur l'une des rives ou à proximité de l'une des rives de la rivière Natashquan. Les personnes qui l'ont découvert le disent placé à 10 ou 15 jours de marche vers le nord de l'estuaire de ce grand cours d'eau.

Magnétite.—L'on m'a affirmé à Natashquan que les sables magnétiques des anciens dépôts, que les explorateurs qui s'en sont occupés cette année, ont trouvés en remontant vers le nord à quelques milles du littoral, ont donné des couches d'une épaisseur verticale de 7 pieds. Dans mon rapport de 1899 je n'accusais que des strates de 45 pouces et mes recherches et allégations ont été, si ce fait est exact, largement dépassés.

La magnétite compacte en grains très purs et d'une densité approchant C est abondante dans les roches du grand nord. Je ne l'ai cependant pas trouvée encore en quantité exploitable à cause de son grand état de dissémination.

Les rives sablonneuses de la rivière Saint-Augustin sont recouvertes en de nombreux points d'une couche très superficielle de sable noir magnétique. Je n'ai pu faire aucun sondage à l'intérieur.

Il ne serait pas impossible, néanmoins, qu'on y trouvât ce minéral en plus grande abondance que sur le rivage.

Certains lacs, dont je ne puis donner le nom ne leur en connaissant pas, ont des rives sablonneuses recouvertes d'une couche épaisse de sable noir, plusieurs de ces lacs sont assez rapprochés de la mer, car ils appartiennent aux versants littoraux que j'ai mentionné dans mon rapport.

Pyrite magnétique.—J'ai pu reconnaître aussi quelques gisements de pyrite magnétique mais, ils m'ont paru peu abondants.

Grenats-roses.—Certaines roches des rigolets de Saint-Augustin contiennent de nombreux grenats roses que la joaillerie pourrait employer.

Chalcopyrite (pyrite de cuivre).—On trouve souvent des chalcopyrite, mais trop disséminés pour qu'on puisse, sans travaux spéciaux, préjuger de leur importance industrielle,

Je ne tiens pas compte des pierres ornementales qui sont en grand nombre, des micas noirs et des fers titanés très abondants néanmoins à causes de la difficulté de leur traitement ou de leur transport.

H. DE PUYJALON,

Inspecteur général des pêcheries et de la chasse.

19 octobre 1900.

APPENDICE No 25.

RAPPORT de M. N. McCuaig, Surintendant-Général des gardes-feux,
Région No 1.

Bryson, 2 novembre, 1900.

Honorable Commissaire des Terres,
Forêts et Pêcheries,
Québec.

Monsieur,

Suivant votre désir, j'ai l'honneur de vous soumettre mon rapport sur le service de protection des forêts contre le feu dans la région sauvegardée No 1, pour l'année 1900.

J'ai employé, cette année, 36 gardes-feux, dont 23 réguliers et 8 spéciaux. Il a fallu en nommer plusieurs nouveaux, pour en remplacer qui ont quitté le service, ayant trouvé meilleur salaire à d'autre occupation.

Les feux ont été plus nombreux que l'année dernière, mais les frais encourus pour les éteindre ne dépassent guère ceux de la dernière saison. Grâce à la diligence des gardes, plusieurs ont été arrêtés au début, qui autrement auraient été désastreux. Agir promptement est du reste le mot d'ordre des gardes.

Bien que nous ayons toujours quelque difficulté avec les colons, chose inévitable, les gardes ont instructions d'agir avec prudence et patience, sans manquer de fermeté dans l'exécution de leur devoir.

J'ai réglé jusqu'à présent neuf comptes d'incendie, au montant de \$318 19, et il en reste à peu près autant en voie de règlement

J'ai envoyé, cette année, deux gardes au lieu d'un seul dans le district du Grand Lac, avec des résultats satisfaisants à tous les points de vue. Il y a raison d'humanité en même temps que d'affaires de ne pas exposer un homme seul dans cette région lointaine et déserte.

Tous les gardes, à l'exception de ces deux là, sont tenus de faire rapport à la fin de chaque mois de leurs opérations durant le mois. C'est vite et facilement fait, sans nuire à l'ouvrage, et l'expérience démontre que c'est un des plus importants devoirs du garde, parce que, entre autres raisons, le Surintendant se trouve ainsi en communication constante avec ses hommes.

J'ai suivi avec soin vos instructions du 3 avril dernier, au sujet des insignes qui ne sont pas remises : elles m'ont déjà toutes été transmises, excepté trois que j'attends prochainement.

Avec votre autorisation, dans des cas d'absolue nécessité, j'ai maintenu en devoir quelques gardes jusqu'au 15 de septembre, et grâce à cette mesure de précaution, cette époque de grande sécheresse a été traversée sans encombre.

Le tout respectueusement soumis,

Votre obéissant serviteur,

N. McCUAIG,

Surintendant Général,

Région Sauvegardée No 1.

APPENDICE No 26.

RAPPORT de M. N. E. Cormier, Surintendant des gardes-feux,
Région No 2.

Aylmer-Est, Qué, 1er décembre 1900.

A l'honorable Commissaire des Terres, Forêts et Pêcheries,

Québec.

Monsieur,

Suivant vos instructions, j'ai l'honneur de vous soumettre le rapport ci-après sur le service de protection des forêts contre le feu dans la région sauvegardée No 2, pour la saison 1900.

En mars dernier, j'ai adressé la présente circulaire à tous les licenciés de cette région : " Désirez vous que les gardes-feux employés dans votre division en 1899, soient engagés pour la prochaine saison ? veuillez en même temps me dire quand vous croyez que les gardes devront commencer leur travail. Vous m'obligerez en répondant sans délai."

Les porteurs de licences ont recommandé l'engagement de tous les anciens gardes, sujet à l'approbation de l'honorable Commissaire des Terres, Forêts et Pêcheries. J'ai, en conséquence, donné des instructions à chacun de ces gardes (Voir la liste au rapport), lui assignant son territoire à surveiller, avec l'approbation des licenciés et de leurs agents.

LISTE DES GARDES-FEUX RÉGULIERS.

NOM.	BUREAU DE POSTE.	TERRITOIRE.
P. Murtagh.....	Ironides.....	Gatineau inférieure, Est et Ouest, de l'extrémité Nord de Northfield au Sud, comprenant tout le côté Est de la Gatineau, et d'Aylwin au Sud, comprenant tout le côté Ouest de la Gatineau.
J. Bertrand, fils...	Maniwaki.....	Rivière Gatineau Est, de la borne entre Cameron et Kensington à Castor Creek.
L. Ayotte.....	Maniwaki.....	Rivière Gatineau Est, du lac 31 milles au Nord à la limite entre Cameron et Kensington.
W. Snoddy.....	Rivière Désert.....	Rivière Gatineau Est, de Castor Creek au Nord à Mishomish Creek.
S. Grenier.....	Buckingham.....	Rivière du Lièvre, de Buckingham à Wabassée et Dudley, près de Pearson Creek.

-
- P. Brady.....Buckingham.....Rivière du Lièvre, de la ligne de Wabassee et Dudley au canton Gravel et au Mont du Diable.
- J. Armstrong.....Buckingham.....Rivière du Lièvre, de la ligne du canton Gravel au Mont du Diable en montant.
- J. A. Campbell...Cheneville.....Nation et Blanche, cantons Gagnon, Lesage, Preston, Addington, Suffolk, Hartwell, Lathbury, Ville-neuve, Derry, Mulgrove, Ripon, Lochabar, etc.
- A. Robiboux.....St-Jovite.....Rivière Rouge, toutes les limites, de Labelle, en descendant, des deux côtés de la rivière.
- Z. Godin.....La Conception.....Rivière Rouge, de Labelle en montant, toutes les limites à l'Ouest de la rivière
- P. Dupuis.....La Macaza.....Rivière Rouge, de Labelle en montant, toutes les limites à l'Est de la rivière.
- W. BurnsRawdon.....Lac Ouareau, cantons Archambault, Doncaster, Indian reserve, Wexford, Kilkenny, et partie d'Abercrombie, à l'Est de la rivière du Nord. Partie de Lussier, Chilton, Chertsey et Rawdon, au sud de la rivière Lac Ouareau; comprenant partie de St-Liguori, tout St-Jacques, Ste-Julienne, St-Alexis et St-Esprit.
- U. Legris.....St-Léon.....Lac Ouareau et Assomption. La partie des cantons Rawdon, Chertsey, Chilton et les rangs 8, 9 et 10 de Lussier, au Nord-Est de la rivière Ouareau. Tout Kildare et la partie de Cathcart et Cartier au Sud-Ouest de la rivière Assomption, et toutes les terres non arpentées entre la rivière Lac Ouareau et la rivière Assomption en droite ligne de la dite rivière Lac Ouareau à la ligne de limite.

E. Remington.....	St-Gabriel de Grandon.	Maskinongé et haut Mattawin, jusqu'à la hauteur des terres.
A. Labine.....	St-Côme.....	Lac Ouareau et Assomption. Partie de Cathcart, Cartier, à l'Est de la rivière Assomption, Tracey, Joliette, Courcelle, Provost, et les terres non arpentées à l'Est de la rivière Assomption, jusqu'à la ligne de limites.
Isaac Gélinas.....	St-Léon.	Rivière du Loup, Est et Ouest, jusqu'à la hauteur des terres.
A. Levesque.....	Trois-Rivières.....	Haut St-Maurice, de la rivière aux rats en montant.
A. Adams.....	Trois-Rivières	Haut St-Maurice, de la rivière aux rats en montant.
(discontinué 1er mai.)		
Wm Tremblay.....	Trois-Rivières..	Haut St-Maurice, de la rivière aux rats en montant.
John Kelly, sr.....	Trois-Rivières..	Bas St-Maurice, de la rivière aux rats en descendant.
John Kelly, jr.....	Trois-Rivières.....	Bas St-Maurice, de la rivière aux rats en descendant.

FEUX ETEINTS ET DOMMAGES CAUSÉS EN 1900

Gatineau inférieure. Garde Murtagh. En mai, un feu dans les plaines de Kasabazua, éteint avec l'aide des colons. Cause inconnue.

Gatineau supérieure. Garde Snoddy. En mai, Pierre Villeneuve, qui occupe en vertu d'un billet de location le lot 52/4, canton Sicotte, a mis le feu à ses abattis et brûlé 4 milles carrés de forêt dans le canton Baskatong. Ce feu a détruit environ 20,000 petits pins d'un diamètre moyen de 10 pouces à la souche, outre quelque bouleau et sapin. C'est une perte sérieuse pour la maison Gilmour & Hughson et pour le Département.

Rivière du Lièvre, partie inférieure. Garde Grenier. En juin, un colon a mis le feu, mais le garde le lui a fait éteindre.

Rivière Rouge, partie inférieure. Garde Robidoux. En mai, 1 feu. En juin, 3 feux. En juillet, 1 feu. En août, 2 feux. Tous allumés par les colons. Le garde les a éteints avec de l'aide.

A l'ouest de la rivière Rouge. Garde Godin. En mai, avec l'aide de deux hommes il a éteint un feu. Cause inconnue.

A l'est de la rivière Rouge. La Macaza. Garde Dupuis. Le 26 mai, un feu allumé par J. Savard dans ses défrichements a brûlé le bois suivant : petite épinette ; sapin ; bouleau ; peuplier ; érable. Superficie un mille carre. Le 28 mai, le feu a consumé 359 billots appartenant à M. Adams, du lac Chaud. Le 4 juin, le feu a ravagé 2 milles de longueur sur 4 acres de largeur sur le lot d'un colon. Le 21 juin, un feu mis par les ouvriers sur un chemin a détruit un quart de mille sur un demi mille de forêt.

Lac Ouareau, Garde Burns. Les 25, 26 et 27 juin, il a éteint, avec de l'aide, un incendie qui aurait pu avoir des conséquences désastreuses, s'il n'eût pas été combattu à temps. Cause probable, un parti de pêcheurs ou la foudre.

Garde Labine. Le 1er juin, avec de l'aide, il a éteint un feu. Le 21 juin, il a éteint un autre feu allumé par deux jeunes pêcheurs.

Haut St-Maurice. Gardes Lévesque et Adams. Ils ont éteint des feux les jours suivants : 10, 14, 15, 17, 19, 25, 28 et 29 mai. Le 31 mai, grand incendie sur la Bostonnais, avec dommages considérables. Je ne connais pas encore l'étendue des dommages.

Bas St-Maurice. Gardes Kelly, senior et junior. Le 28 mai, éteint des feux. Le 29 mai, éteint des feux sur la limite No 3. Le 30 mai, éteint un feu dans une pile de billots. Les 7 et 8 juin, éteint des feux. Le 12 juin, un incendie a détruit 4 milles de forêt au sud de la rivière Mattawin, limite No 3. Le 13 juin, éteint des feux sur la petite Mattawin.

Voici le rapport du garde Kelly sur l'incendie du bas St-Maurice :

Grandes Piles, 22 juin 1900.

N. E. Cormier, écr.,
Aylmer.

Cher Monsieur,

J'ai visité le lac Yagamac, sur la rivière Mattawin, et trouvé que le feu a dévasté environ 4 milles carrés de la limite No 3, au sud de la rivière Mattawin. Le territoire incendié avait été exploité il y a plus de 4 ans, de sorte que les pertes ne sont pas considérables pour la Laurentide Pulp Co., excepté son dépôt de Castor Noir, qui a été détruit : valeur du dépôt \$300 à \$400. Ce feu a été mis par les hommes de la compagnie qui travaillaient à la descente des billots.

Le feu n'a pas traversé la rivière Mattawin, comme on me l'avait dit il y a quelque temps, avant que je m'y rendisse. Il a pris à environ 4 milles en bas du lac Yagamac sur la rivière Mattawin et s'est propagé le long de la rivière environ 2 milles.

Tous les feux sont éteints à présent.

Votre dévoué

JOHN KELLY, senior,
Garde feu.

Si le département et les licenciés pouvaient réussir à s'entendre afin d'augmenter le service de la région sauvegardée No 2 de quatre ou cinq gardes, je crois que l'on éviterait les incendies rapportés ci-haut. Ces gardes pourraient n'être employés que la moitié de la saison. Il y a actuellement sur le St-Maurice et ses tributaires plus de 8000 milles carrés de limites surveillées par 4 gardes. Je crois que 6 pourraient faire l'ouvrage, en divisant ce territoire en trois sections : Bas, centre et haut.

Continuation du service en septembre.

Le 20 août, j'adressai aux licenciés la circulaire suivante : " Veuillez bien me dire si vous croyez opportun de continuer le service de protection des forêts contre le feu, durant le mois de septembre, dans la région sauvegardée No 2. Vous m'obligerez en répondant immédiatement."

La réponse des licenciés a été transmise au département le 27 août et le 30 août, j'ai reçu le message suivant :

Québec, 30 août, 1900.

N. E. Cormier,

Aylmer

Maintenez les gardes en service dans les cas d'absolue nécessité, deux semaines en septembre.

(Signé) CHAS. O. LAVOIE,

Assistant-Commissaire suppléant.

J'ai maintenu en service 12 gardes sur 20.

NOM	RÉGION	SEPTEMBRE
1 P. Murtagh.....	Gatineau inférieure.....	30 jours.
2 J. Bertrand	Gatineau supérieure.....	15 "
3 L. Ayotte.....	" "	15 "
4 Wm Snoddy.....	" "	15 "
5 P. Brady.....	Haute Lièvre.....	30 "
6 J. A. Campbell.....	Nation et Blanche.....	15 "
7 Pierre Dupuis.....	Rouge	15 "
8 Z. Godin.....	"	15 "
9 A. Robidoux.....	"	15 "
10 W. Burns.....	Lac Ouareau....	22 "
11 A. Labine.....	Assomption.....	15 "
12 E. Remington.....	Maskinongé et Mattawin.....	15 "

Le dernier garde n'avait commencé son service que le 15 mai, parce que la neige n'était pas entièrement disparue le 1er de mai. Quant aux gardes Murtagh, Brady et Burns, employés après le 15 septembre, j'ai expliqué la chose au département par ma lettre du 22 octobre.

GARDES ET COLONS :

Il me plaît de dire qu'il n'est survenu aucun conflit entre les gardes et les colons, ce qui montre que le service de protection des forêts fonctionne bien et se perfectionnera d'année en année.

MINEURS ET EXPLORATEURS :

Il y a eu cette année dans ma région une affluence alarmante d'explorateurs miniers. Je les considère comme une grande source de danger pour la forêt, parce que la plupart ne se soucient pas d'y mettre le feu pour découvrir une mine.

TOURISTES ET SPORTSMEN

On ne peut guère exagérer la valeur de nos forêts. Ceux qui ont vu une région où le feu a passé peuvent constater qu'elle est ruinée pour plusieurs années au point de vue de la chasse et de la pêche. Je crois donc que tous les sportsmen sont disposés à nous aider cordialement dans nos efforts pour empêcher l'incendie de nos forêts.

AFFICHES DE TOILE :

Les affiches de toile sont de plus en plus utiles pour la protection de la forêt. Elles sont abondamment distribués à tous les endroits convenables.

LA LOI DES FEUX :

Je suggèrerais que la loi des feux, pour la région No 2, fût la même que pour la région No 1. Il devrait être défendu d'y mettre le feu entre le 1er mai et le 15 de septembre. Les incendies sur la Gatineau et le St-Maurice ont commencé avant le temps de prohibition dans la région No 2.

DÉPENSES ENCOURUES POUR ÉTEINDRE LES FEUX :

Il a été payé jusqu'à présent pour cette fin \$14.50, mais j'ai devant moi une réclamation de la compagnie de Pulpe des Laurentides pour \$753.13, relativement au feu de mai et de juin. Cette réclamation n'est pas encore réglée, parce qu'il me manque certains renseignements et documents. Il y a aussi une réclamation pendante de \$188.60 pour l'année 1899; j'ai reçu cette dernière le 26 février dernier: le 28 mars, j'ai écrit à la Compagnie de pulpe des Laurentides, mais je n'ai pas encore sa réponse.

Je suis très satisfait de l'efficacité du service de mes gardes dans ma région et du généreux concours des marchands de bois et de leurs agents, en toute occasion.

Le tout humblement soumis,

J'ai l'honneur d'être, Monsieur,
Votre obéissant serviteur,

N. E. CORMIER,
Sur. Gén. des gardes feux, région No 2.

APPENDICE No. 27.

ETAT indiquant partie du travail exécuté dans le département des Terres,
Forêts et Pêcheries, durant l'année fiscale expirée le 30 juin 1900.

BUREAU DU RÉGISTRAIRE

Nombre de lettres reçues, enregistrées et indexées.....	19,592
do documents contenus dans ces lettres.....	23,361

E. E. TACHÉ,

Assistant-Commissaire.

J. N. PROULX,

Régistrare.

Département des Terres, Forêts et Pêcheries,
Québec, 30 juin 1900.

BRANCHE DES COMPTES

Nombre de lettres reçues et enregistrées.....	3,004
do do écrites et expédiées.....	313
do d'accusés de réception de lettres renfermant des sommes d'argent.....	1,621
do de chèques préparés.....	4,377
do de reçus préparés pour accompagner les chèques expédiés	3,889
do de lettres de transmissions de chèques.....	2,540
do de certificats relatifs aux dépenses contingentes.....	580
do d'états préparés.....	144
do d'Ordres en Conseil copiés,.....	10
do de reçus faits.....	225
do de réquisitions pour chèques.....	15
do de dépôts enregistrés, <i>rc</i> : Ventes de Terres.....	266
do de dépôts faits en banque.....	204
do de rôles de paie préparés.....	40
do do do copiés.....	12

E. E. TACHÉ,

Assistant-Commissaire.

V. DEROME,

Comptable

Département des Terres, Forêts et Pêcheries,
Québec, 30 juin 1900.

APPENDICE No. 27.—*Suite.*

ETAT indiquant partie du travail exécuté dans le Département des Terres, Forêts et Pêcheries durant l'année fiscale expirée le 30 juin 1900.

BRANCHES DES VENTES—SECTION EST.

Nombre de Lettres reçues et enregistrées.....	5,048
do Lettres écrites et envoyées.....	3,380
do Ventes des Terres de la Couronne.....	1,239
do do du Clergé.....	8
do Octrois gratuits (lieu de culte).....	0
do do (chemins de colonisation).....	9
do Comptes rendus Agents des Terres (doubles).....	226
do Comptes rendus Agents des Jésuites.....	} 21
do do do Domaine de la Couronne... }	
do do do Seigneurie Lauzon.....	
do Bordereaux ou <i>Scraps</i>	84
do Reçus des Agents.....	5
do Dépôts.....	208
do Réquisitions pour chèques.....	167
do Envois pour Lettres Patentes.....	423
do Lettres Patentes émises et expédiées.....	421
do Acres compris dans ces patentes.....	42,026
do Adjudications pour coupes de bois.....	330
do Rapports ordinaires et adjudications.....	149
do Mémoires particuliers.....	97
do Ventes annulées.....	324
do Locations annulées.....	89
do Lots ou parties de lots compris dans ces annulations..	406
do Acres compris dans ces lots.....	38,933
do Transports enregistrés.....	168
do Ordres en Conseil.....	6
do Pères ou mères de 12 enfants reconnus officiellement durant l'année.....	129
do Octrois gratuits aux pères et mères de 12 enfants vivants, par billets de location.....	58
do Octrois par Lettres Patentes.....	24
do Lots de grève patentés.....	10
do Pouvoirs hydrauliques vendus.....	5

E. E. TACHÉ,
Assistant-Commissaire.

E. ROUILLARD,
Surintendant, Branche des Ventes, Section Est.

Département des Terres, Forêts et Pêcheries,
Québec, 30 juin 1900.

APPENDICE No. 27.—(Suite).

ETAT indiquant partie du travail exécuté dans le Département des
Terres, Forêts et Pêcheries durant l'année fiscale expirée le 30 juin
1900.

BRANCHE DES VENTES, SECTION OUEST.

Nombre de lettres reçues et enrégistrées	4,010
do do écrites et expédiées	3,267
do de ventes de terres de la couronne.....	489
do de ventes de terres du clergé	3
do d'octrois gratuits sur chemins de colonisation	12
do do pour fins du culte.....	2
do de compte rendus par les agents.....	156
do de copies do do	156
do de bordereaux ou scraps.....	68
do de copies do	68
do de dépôts.....	82
do de réquisitions pour chèques.....	114
do de renvois pour lettres patentes.....	351
do de lettres patentes émises.....	371
do d'adjudications de coupe de bois.....	144
do d'adjudications appliquées.....	190
do de rapports, mémoires et adjudications.....	260
do de rapports pour ordres en conseil	12
do de ventes annoncés pour cancellation.....	360
do de lots compris dans ces ventes.....	437
do d'acres contenus dans ces lots.....	40,443
do de ventes révoquées.....	271
do de lots compris dans ces révocations.....	326
do d'acres compris dans ces lots.....	31,166
do d'acres remis à la couronne	31,166
do de listes de révocations de ventes.....	435
do de transports enrégistrés.....	242
do d'arrêtés en conseil.....	12
do d'octrois par lettres patentes aux pères et mères de 12 enfants.....	3
do d'octrois par billets de location aux pères et mères de 12 enfants.....	17

E. E. TACHÉ,

Assistant-Commissaire.

CHS. O. LAVOIE,

Surintendant, B. V. S. O.

Département des Terres, Forêts et Pêcheries,
Québec, 10 octobre 1900.

APPENDICE No 27. — *Suite.*

ETAT indiquant partie du travail exécuté dans le Département des Terres,
Forêts et Pêcheries durant l'année fiscale expirée le 30 juin 1899.

BUREAU DU SURINTENDANT DES PÊCHERIES ET DE LA CHASSE

Nombres de lettres reçues et enrégistrées.....	4740
“ “ expédiées.....	5734
“ total de baux de pêche.....	282
“ de baux de pêche émis depuis le 30 juin 1899 jusqu'au 30 juin 1900.....	46
“ total de baux de chasse.....	83
“ “ de baux de chasse émis depuis le 30 juin 1899 au 30 juin 1900.....	: 8
“ “ de gardes-chasse et gardes-pêche.....	242
“ “ de gardes-chasse avec salaire.....	131
“ “ de gardes-chasse sans salaire.....	111
“ “ de permis de chasse pour objets scientifiques... ..	15
“ “ d'autres permis pour lesquels il a été perçu un honoraire, Chasse... 168 } Pêche... 114 }	282
“ “ de licences de pêche.....	1,183
“ “ de rapports et recommandations au Conseil.....	57
“ “ d'Ordres en Conseil.....,.....	57
“ “ d'avis de chasse et de pêche expédiés.....	4,226
“ “ de pamphlets expédiés concernant les lois de chasse et de pêche	3,000
“ “ de clubs de pêche et de chasse incorporés.....	113
“ “ de clubs de pêche et de chasse incorporés depuis le 30 juin 1899 jusqu'au 30 juin 1900.....	23

E. E. TACHÉ,

Assistant-Commissaire.

L. Z. JONCAS,

Surintendant des Pêcheries et de la Chasse.

Département des Terres, Forêts et Pêcheries,
Québec, 30 juin 1900.

APPENDICE No. 27.—*Suite*

ÉTAT indiquant le travail exécuté dans le Département des Terres, Forêts et Pêcheries durant l'année fiscale expirée le 30 juin 1900.

BRANCHE DES BOIS ET FORÊTS

Nombre de lettres reçus et enregistrées.....	6,175
do lettres écrites et expédiées.....	2,143
do circulaires expédiées.....	780
do Transports et <i>pledges</i> enregistrés.....	50
do Licences de mesureurs de bois émises.....	19
do Nominations de gardes-forestiers.....	2
do Nominations d'Intendants Généraux des feux de forêts	14
do Certificats émanés pour droits de coupe imputables au paiement du prix d'achat des lots des colons...	496
do Réquisitions pour chèques	941
do Rapports mensuels, trimestriels et annuels.....	1,034
do Plans préparés.....	287
do Descriptions de limites—en double	460
do Etats relatifs aux opérations de coupe de bois des propriétaires de limites à bois.....	175

E. E. TACHÉ,

Assistant-Commissaire.

PAUL BLOUIN,

Surintendant de la Section des Bois et Forêts.

Département des Terres, Forêts et Pêcheries.

Québec, 30 juin 1900

APPENDICE.—No 28.

LISTE des pouvoirs hydrauliques vendus depuis 1897, jusqu'au
30 juin 1900.

POUVOIRS HYDRAULIQUES.	CONCESSIONNAIRES.	CONDITIONS.
<i>Rivière Chicoutimi.</i>		
Chutes et îlots.....	Compagnie de lumière électrique de Chicoutimi.....	Vendu en mai 1897. Pour la somme de \$1099.00.
<i>Rivière Saint-Maurice.</i>		
Chutes Shawenegan avec îles....	David Russell & John Joyce..	Vendu à l'enchère le 9 octobre 1897. Prix payé \$60,100.00.
		Conditions : Dépenser \$100,00.00, dans les 18 mois de la vente pour le développement du pouvoir d'eau \$2,000,000, dans les 30 mois et 18 mois après l'expiration des 30 mois, dépenser deux autres millions.
<i>Rivière Saint-Maurice.</i>		
Chute de Grand'Mère.....	"The Laurentides Pulp Co." ..	Prix \$4,500.00. Evaluation faite en novembre 1898, par une commission d'arbitres composée de MM. C.-E. Gauvin, I.-C., J.-B. Casgrain, I. C., et Stuart Howard I. C. Vendue le 21 janvier 1899, occupée depuis plusieurs années.
<i>Rivière Ottawa.</i>		
Rapides des Chats et îles Nos 2 et 3 audevant du canton Onslow.	"Upper Ottawa Improvement Co." ..	Vendu le 9 juin 1899. Prix payé, \$6,000.00.
<i>Rivière Ottawa.</i>		
Partie des Rapides des Chats et îles adjacentes, aussi partie de l'île No 3, située au nord et au nord-ouest du chemin appelé "Old Indian Portage," etc.	Pontiac Gold Mining Co.....	Vendu le 29 juin 1899. Prix payé, \$10,000.00. Conditions : Développer le pouvoir d'eau dans les cinq ans de la date de la vente.

APPENDICE.—No 28.—*Suite.*LISTE des pouvoirs hydrauliques vendus depuis 1897, jusqu'au
30 juin 1900.

POUVOIRS HYDRAULIQUES.	CONCESSIONNAIRES.	CONDITIONS.
<i>Rivière Gatineau.</i>		
The Pagan Falls & Rock Island, (audevant des cantons de Low & Denholm, comté d'Ottawa.) Cette concession ne comprend que le lit de la rivière	Hanson Bros.....	Vendu le 2 novembre 1899. Prix payé par les concessionnaires, \$5,550.00.
<i>Rivière Saguenay.</i>		
Entre la chute à Caron et la ri- vière Shipshaw.....	Thos. L. Wilson	Pour la somme de \$3,000.00 Vendu le 20 décembre 1899. Conditions : L'acquéreur s'engage à faire des améliorations au montant de \$300,000.00, dans l'espace de 4 ans, sujet à une pénalité de \$7,000.00, si ces travaux ne sont pas exécutés dans le délai dé- terminé.
<i>Rivière Métabetchouan.</i>		
Rapides situés en face des lots Nos 21, 22, 23, 24, rang ouest de Métabetchouan.....	J.-B. Renaud & Cie., pour la Métabetchouan Pulp Co.....	Vendu le 13 mars 1900. Pour la somme de \$3,000.00. Conditions : L'acquéreur devra dépenser d'ici à 2 ans la somme de \$150,- 000.00, pour développer ce pou- voir hydraulique. Si cette condition n'est pas remplie, l'acquéreur devra payer en plus la somme de \$5,000.00.
<i>Rivière Péribouka.</i>		
Chute de la Petite Péribouka en face des lots 21-22/2 Dolbeau.	P. A. Potvin.	Prix payé, 150.00 Vendu le 27 mars 1900.

APPENDICE.—No 28.—*Suite.*LISTE des pouvoirs hydrauliques vendus depuis 1897, jusqu'au
30 juin 1900.

POUVOIRS HYDRAULIQUES.	CONCESSIONNAIRES.	CONDITIONS.
<p><i>Rivière St-Maurice</i></p> <p>Pouvoir d'eau, des Grés (Fief St-Etienne, Situé en front des lots 43-44-45-46, canton St-Maurice sur la rivière St-Maurice. Occupé depuis nombre d'années par la maison Baptist.....</p>	<p>Warren Curtis, manufacturier, New-York.....</p>	<p>Prix, \$2,500.00 Patenté le 8 mars 1900.</p>
<p><i>Rivière Saguenay.</i></p> <p>Pouvoir hydraulique de la Grande Décharge, de la chute à Caron à la ligne de division entre les cantons Taché et Delisle, isles et terrains non inclus.....</p>	<p>B. A. Scott, Roberval, Lac St-Jean.....</p>	<p>Prix payé, \$6,000.00 Vendu 22 juin 1900.</p> <p>Conditions :</p> <p>Dépenser \$1,000 000, pour développer et exploiter le pouvoir d'eau d'ici à trois ans. A défaut de ce faire, une somme de \$6,000. sera exigée en plus du prix de vente.</p>
<p><i>Rivière Saguenay.</i></p> <p>Pouvoir hydraulique de la Grande Décharge, du Lac St-Jean à la ligne de division des cantons des cantons Taché et Delisle (isles et terrains non inclus.)...</p>	<p>L. T. Haggin.....</p>	<p>Prix payé, \$7,000.00 Vendu le 22 juin 1900.</p> <p>Conditions :</p> <p>L'acquéreur devra dépenser \$500,000 d'ici à 4 ans pour développer le pouvoir d'eau. Pénalité de \$9,000.00 si cette condition n'est pas exécutée.</p>

E. E. TACHÉ,
Assist.-Commissaire.

EUG. ROUILLARD,
Surintendant B. V. S. E.
Département des Terres, Forêts et Pêcheries.
30 juin 1900

APPENDICE No 29

COPIE du RAPPORT d'un comité de l'Honorable Conseil Exécutif, en date du 8 mai 1900, approuvé par le Lieutenant-Gouverneur le 10 mai 1900.

No. 248.

Concernant un acte d'accord et d'arbitrage et un bail avec la Compagnie du Labrador.

L'Honorable Commissaire des Terres, Forêts et Pêcheries, dans un rapport en date du 8 mai courant (1900), expose :

ATTENDU que dans un rapport du comité judiciaire du conseil privé, du 19 novembre 1892, approuvé par Sa Majesté, le 26 novembre 1892, dans la cause de " The Labrador Company Vs. the Queen. " (Law reports appeal cases 1893, page 104) il est déclaré que la Seigneurie de Mingan, dont la Compagnie du Labrador était alors en possession, comprend les terres et prémices ci-après décrites :

" Elle contient cinquante lieues de front sur deux lieues de profondeur, et s'étend depuis le Cap Cormorant jusqu'à la rivière Goynish, formant une superficie de 705,400 arpents et est bornée en front par le fleuve St-Laurent et en arrière et de chaque côté par les terres de la Couronne."

ATTENDU que la Compagnie prétend qu'en vertu de ce jugement et pour d'autres raisons, elle est seule propriétaire de toutes les eaux dans ce territoire et de toutes les pêcheries et droits de pêche s'y rapportant, et qu'en fait, elle a retiré les revenus des pêcheries dans certaines rivières de ce territoire en les donnant en bail, et prétendant avoir ce droit en vertu de ses titres et aussi en vertu de l'acte 22, Vict. ch. 86 ;

ATTENDU, d'un autre côté, que le gouvernement de cette Province prétend être propriétaire de toutes les eaux navigables coulant dans cette Seigneurie et des droits de pêche dans ces eaux, de même que des droits de pêche sur les grèves du fleuve St-Laurent dans les limites de cette Seigneurie ;

ATTENDU qu'il y a divergence d'opinion sur la question de la navigabilité et de la non-navigabilité des rivières situées dans les limites de cette Seigneurie, et qu'il est désirable d'éviter tout procès à ce sujet ;

ATTENDU qu'il y a conflit depuis longtemps sur les droits et de la Couronne et de la Compagnie du Labrador, au sujet de ces pêcheries et de ces droits de pêche, et qu'il est désirable de fixer ces droits, d'après les conditions et bases ci-après mentionnées et sur les quelles les parties sont tombées d'accord, sans renoncer à aucun des droits de chacune d'elles ;

ATTENDU qu'il est dans l'intérêt de toutes les parties que tout montant au-dessus de celui de (\$25,000.) vingt cinq mille piastres, que pourrait payer la Compagnie à la Couronne pour les privilèges mentionnés dans les paragraphes (a) (b) (c), soit fixé par arbitres ;

ATTENDU que la Compagnie prétend qu'elle a des droits pour l'exercice desquels elle a besoin de se servir des terres de la Couronne en bas de la ligne de haute marée ;

Pourquoi l'Honorable Commissaire recommande d'être autorisé, au nom de Sa Majesté, à signer un acte d'accord avec la Compagnie du Labrador à l'effet qui suit :

(a) Acquiescer au jugement du comité judiciaire du Conseil Privé, du 26 novembre 1892, dans la cause de " La Compagnie du Labrador vs. La Reine ", jugement qui reconnaît la dite Compagnie propriétaire de la Seigneurie de Mingan ;

(b) Donner, céder et transporter à la dite Compagnie tous les eaux, cours d'eau, ruisseaux et rivières, situés dans les limites de la Seigneurie de Mingan ci-dessus décrite, le tout sujet aux lois et règlements concernant la navigation ;

(c) Donner, céder et transporter à la dite Compagnie toutes les pêcheries et droits de pêche que Sa Majesté peut avoir dans tous ces eaux, ruisseaux et rivières dans les limites de la dite Seigneurie ;

(d) Louer à la dite Compagnie, pour un terme de quinze ans, tous les droits de la Couronne dans les pêcheries et droits de pêche des estuaires de toutes les rivières se déchargeant dans le fleuve et golfe St-Laurent, et sur les grèves du fleuve et du golfe St-Laurent, depuis le Cap Cormorant jusqu'à la rivière Goynish, distance de 50 lieues, plus ou moins, excepté tels droits qui pourraient déjà appartenir à la Compagnie, à raison d'un loyer annuel de mille piastres ;

Les stipulations suivantes seront aussi incluses dans le dit acte :

Tous les colons en possession de terrain dans les limites de la dite Seigneurie de Mingan, et étant dans les conditions qui leur feraient obtenir

un billet de location, si leurs terrains faisaient partie des terres vacantes de la Couronne, ne pourront pas être évincés ou dérangés par la dite Compagnie du Labrador, qui devra octroyer un titre à ces colons qui en feront la demande et sur paiement d'un prix nominal de cinq piastres ;

Le prix que devra payer la Compagnie du Labrador pour les droits à elle accordés, par l'Honorable Commissaire, au nom de Sa Majesté, sera d'au moins vingt cinq mille piastres et sera fixé par arbitrage pour les droits et privilèges mentionnés dans les paragraphes (a) (b) (c) susdits comme suit :

1^o L'Honorable Commissaire nomme comme son arbitre, Lawrence John Cannon, de la cité de Québec, Ecuier, assistant-Procureur-Général de la Province de Québec.

2^o La Compagnie nomme comme son arbitre James Ross, de la Cité de Montréal, Ecuier, marchand.

3^o Ces deux arbitres en nommeront un troisième pour agir avec eux suivant qu'il est déterminé ci-après.

4^o Ces arbitres fixeront le prix à payer par la Compagnie au Commissaire des Terres, Forêts et Pêcheries pour les droits et privilèges ci-haut mentionnés, tels que décrits dans les paragraphes (a) (b) et (c), et ce prix sera d'au moins vingt cinq mille piastres comme dit ci-haut.

5^o Les arbitres entendront les parties et leurs preuves respectives, ou les constitueront en défaut et ils ne seront pas tenus de décider suivant les règles de la loi.

La sentence arbitrale devra être rendue par les deux arbitres ou l'un d'eux et le troisième arbitre.

6^o Les arbitres rendront leur sentence arbitrale dans un mois de la de la signature de l'acte d'accord.

Certifié,

(Signé) GUSTAVE GRENIER,

Greffier du Conseil Exécutif.

LE QUINZE MAI DIX-NEUF CENT

Par devant Narcisse Perodeau, soussigné, notaire public, pour la Province de Québec, pratiquant et résidant à Montréal, District de Montréal.—

Ont comparu :

Lawrence John Cannon, de Québec, Assistant Procureur Général pour la Province de Québec, James Ross, Ecuier, et Sir William C. Van Horne, de la dite Cité de Montréal, en leur qualité d'arbitres nommés pour les fins mentionnées dans un acte d'accord, d'arbitrage et de bail, entre le gouvernement de la Province de Québec, et "La Compagnie du Labrador limitée," par devant le Notaire soussigné, daté de ce jour :. Lesquels ont déclaré que, après avoir accepté leurs charges d'arbitres et après avoir prêté serment sur les Saints Evangiles, devant le Notaire soussigné, comme Commissaire de la dite Cour Supérieure du district de Montréal, et après avoir entendu les parties et leurs témoins, et délibéré sur leurs prétentions et droits respectifs, ils ont fixé à vingt-six mille piastres la somme que la Compagnie du Labrador devait payer, ce montant étant fixé à la suggestion de Sir William C. Van Horne, comme compromis, et accepté unanimement par les trois arbitres ;

Fait et passé, en la dite cité de Montréal, sous le No 11090 des minutes du Notaire soussigné, et signé par les dits Comparants avec et en présence du dit Notaire soussigné, lecture faite :

(Signé)

L. J. CANNON
JAMES ROSS
W. C. VAN HORNE
N. PERODEAU, N. P.

Vraie copie de la minute restant de record à mon bureau.

(Signé)

N. PERODEAU, N. P.

CE SEIZIEME JOUR DE MAI, MIL NEUF CENT

Je, Narcisse Perodeau, soussigné, notaire public pour la province de Québec, résidant et pratiquant dans la cité et le district de Montréal, certifie par les présentes que, à la requête de Lawrence John Cannon, de Québec, Assistant Procureur Général de la province de Québec, de James Ross, écuier, et de Sir William C. Van Horne, de la dite cité de Montréal, j'ai, ce jour, signifié à Sa Majesté la Reine, représentée par l'honorable S. N. Parent, Commissaire des Terres, Forêts et Pêcheries de la province de Québec, parlant au dit Honorable S. N. Parent, aux bureaux du gouver

nement de Québec, dans la dite cité de Montréal, et à "The Labrador Company limited," une corporation ayant son principal lieu d'affaires dans la dite cité de Montréal, parlant, à son bureau, à Thomas P. Bacon, secrétaire trésorier de la dite compagnie, un acte de sentence arbitrale rendue par les dits Lawrence John Cannon, James Ross et Sir William C. Van Horne, le quinzième jour de mai courant, sous le numéro onze mille quatre-vingt-dix de mes actes originaux, en laissant une copie dûment certifiée du dit acte de sentence arbitrale à Sa Majesté la Reine, représentée comme susdit, et à la dite compagnie "The Labrador Company limited."

Dont acte sous le numéro onze mille quatre-vingt-onze de mes actes originaux.

En fait de quoi j'ai signé

(Signé) N. PERODEAU, N. P.

Vraie copie des présentes demeurées en mon étude.

(Signé) N. PERODEAU, N. P.

Devant Narcisse Perodeau, notaire soussigné, résidant et pratiquant dans la cité de Montréal,—

Ont comparu :

Sa Majesté la Reine, agissant et représentée ici par l'honorable S. N. Parent, Commissaire des Terres, Forêts et Pêcheries de la province de Québec, ci-après nommé le Cédant et dûment autorisé pour les fins des présentes par un ordre en Conseil du huitième jour de mai, mil neuf cent, dont copie demeurera ci-annexée, après avoir été signée par les parties aux présentes et le notaire soussigné, pour identification.

Partie d'une part

Et

The Labrador Company Limited, corporation ayant son principal bureau d'affaires à Montréal, agissant et représentée ici par l'honorable George A. Drummond, de Montréal, Sénateur, président de la dite Compagnie, pour les fins des présentes dûment autorisé par une résolution du Bureau des Directeurs de la dite Compagnie en date du quatorzième jour de Mai, mil neuf cent, dont copie restera ci-annexée après avoir été signée par les parties aux présentes et le notaire soussigné pour identification.

Partie d'autre part.

Lesquelles parties ont déclaré au dit notaire :

ATTENDU que dans un rapport du comité judiciaire du Conseil Privé, du 19 Novembre 1892 approuvé par Sa Majesté, le 26 Novembre 1892, dans la cause de "The Labrador Company vs The Queen" (Law reports, appeal cases 1893 page 104) il est déclaré que la Seigneurie de Mingan, dont la Compagnie du Labrador était alors en possession, comprend les terres et prémices ci-après décrites :

"Elle contient cinquante lieues de front sur deux lieues de profondeur, et s'étend depuis le Cap Cormorant jusqu'à la rivière Goynish, formant une superficie de 705,400 arpents, et est bornée en front par le fleuve St-Laurent et en arrière et de chaque côté par les terres de la Couronne."

ATTENDU que la Compagnie prétend qu'en vertu de ce jugement et pour d'autres raisons, elle est seule propriétaire de toutes les eaux dans ce territoire et de toutes les pêcheries et droits de pêche s'y rapportant, et qu'en fait, elle a retiré les revenus des pêcheries dans certaines rivières de ce territoire en les donnant à bail, et prétendant avoir ce droit en vertu de l'acte 22 Vict. ch. 86 ;

ATTENDU, d'un autre côté, que le Gouvernement de cette Province prétend être propriétaire de toutes les eaux navigables coulant dans cette Seigneurie et des droits de pêche dans ces eaux, de même que des droits de pêche sur les grèves du fleuve St-Laurent dans les limites de cette Seigneurie ;

ATTENDU qu'il y a divergence d'opinion sur la question de la navigabilité et de la non-navigabilité des rivières situées dans les limites de cette Seigneurie, et qu'il est désirable d'éviter tout procès à ce sujet ;

ATTENDU qu'il y a conflit depuis longtemps sur les droits et de la Couronne et de la Compagnie du Labrador au sujet de ces pêcheries et de ces droits de pêche, et qu'il est désirable de fixer ces droits d'après les conditions et bases ci-après mentionnées et sur lesquelles les parties sont tombées d'accord, sans renoncer à aucun des droits de chacune d'elles ;

ATTENDU, qu'il est dans l'intérêt de toutes les parties que tout montant au-dessus de celui de (\$25,000.00) vingt cinq mille piastres, que pourrait payer la Compagnie à la Couronne pour les privilèges mentionnés dans les paragraphes (a), (b) et (c), soit fixé par arbitres ;

ATTENDU, que la Compagnie prétend qu'elle a des droits pour l'exercice desquels elle a besoin de se servir des terres de la Couronne en bas de la ligne de haute marée ;

ET ATTENDU que le Cédant a consenti à louer à la Compagnie pour le terme de quinze ans tous les droits aux pêcheries et droits de pêche de la Couronne dans l'estuaire de toutes les rivières se déversant dans le fleuve et le golfe St-Laurent et sur les rives du fleuve et du golfe St-Laurent, depuis le Cap Cormoran, jusqu'à la rivière Goynish, distance de cinquante lieues plus ou moins, excepté ceux que peut avoir déjà la Compagnie, à raison d'un loyer annuel de mille piastres.

ET ATTENDU que les parties ont convenu de nommer les arbitres soussignés :

ET ATTENDU que, par le dit Ordre en Conseil daté le huit et approuvé par Son Honneur le Lieutenant Gouverneur le dix mai courant, le dit Honorable Commissaire, au nom de Sa Majesté la Reine, a été autorisé à exécuter un acte d'accord avec la dite Compagnie du Labrador à l'effet qui suit :

EN CONSÉQUENCE, les présentes et le dit notaire déclarent ce qui suit :

(a) Le Cédant déclare par les présentes acquiescer au rapport du comité judiciaire du Conseil Privé, du dix-neuf novembre, mil huit cent quatre-vingt-douze et de l'Ordre en Conseil qui l'approuve par sa Sa Très Excellente Majesté la Reine, le vingt-six novembre, mil huit cent quatre-vingt-douze, dans la cause de la Compagnie du Labrador contre la Reine, et la Reine contre la Compagnie du Labrador, jugement qui reconnaît la Compagnie du Labrador comme propriétaire de la Seigneurie de la Terre Ferme de Mingan, comprenant un territoire de cinquante lieues de longueur sur deux lieues de profondeur, s'étendant depuis le Cap Cormoran jusqu'à la rivière Goynish, et borné en front par le fleuve (ou golfe) Saint-Laurent et en profondeur, et de chaque côté, par les terres de la Couronne.

(b) Le Cédant, par les présentes, donne, cède et transporte à la dite Compagnie, tous les eaux, cours d'eau, ruisseaux et rivières situés dans les limites de la Seigneurie de Mingan ci-dessus décrite, le tout sujet aux lois et règlements concernant la navigation.

(c) Le Cédant, par les présentes, donne, cède et transporte à la dite Compagnie tous les pêcheries et droits de pêche que Sa Majesté peut avoir dans tous ces eaux, ruisseaux et rivières dans les limites de la dite Seigneurie ;

(d) Le Cedant loue, par les présentes, à la dite Compagnie, pour un terme de quinze ans, tous les droits de la Couronne dans les pêcheries et droits de pêche des estuaires de toutes les rivières se déchargeant dans le fleuve et golfe St-Laurent, et sur les grèves du fleuve et golfe St-Laurent, depuis le cap Cormorant jusqu'à la rivière Goynish, distance de 50 lieues plus ou moins, excepté tels droits qui pourraient déjà appartenir à la Compagnie, à raison d'un loyer annuel de mille piastres, payable le trentième jour de mai, à partir du 30 mai courant, chaque année, au bureau du Commissaire des terres, forêts et pêcheries.

(e) En considération de ce qui précède, la Compagnie du Labrador s'engage à ce que les colons en possession de terrains dans les limites de la dite Seigneurie de Mingan, et étant dans des conditions qui leur feraient obtenir un billet de location, si leurs terrains faisaient partie des terres vacantes de la Couronne, ne pourront pas être évincés ou dérangés par la dite Compagnie du Labrador, qui devra octroyer un titre à ces colons qui en feront la demande et sur paiement d'un prix nominal de cinq piastres ;

(f) Le Cédant se réserve le droit de flotter les billots coupés sur ses terres en arrière du territoire de la Compagnie sur les rivières et cours d'eau qui traversent le dit territoire, s'engageant, dans l'exercice de ce droit, à ne troubler en rien la jouissance par la dite Compagnie des pouvoirs d'eau situés sur les dites rivières, et à ne faire aucun dommage à la pêche dans icelles.

1. Le présent acte est exécuté par les parties en considération de leur consentement mutuel que le prix à être payé par la dite Compagnie du Labrador, pour les droits à elle concédés par l'honorable Commissaire au nom de Sa Majesté la Reine sera une somme d'au moins vingt-cinq mille piastres à être fixé par arbitrage, pour les droits et privilèges mentionnés aux paragraphes (a) (b) et (c) susdits.

2. Le Cedant nomme comme son arbitre Lawrence John Cannon, de la cité de Québec, Ecuier, assistant-Procureur Général de la Province de Québec.

3. La Compagnie nomme comme son arbitre James Ross, de la cité de Montréal, Ecuier, marchand.

4. Ces deux arbitres en nommeront un troisième pour agir avec eux suivant qu'il est déterminé ci-après.

5. Ces arbitres fixeront le prix à payer par la Compagnie au Commissaire des Terres, Forêts et Pêcheries pour les droits et privilèges ci-haut mentionnés, tels que décrits dans les paragraphes (a), (b) et (c) et ce prix sera d'au moins vingt cinq mille piâstres comme dit ci-haut.

6. Les arbitres entendront les parties et leurs témoins, ou les constitueront en défaut, et ils ne seront pas tenus de décider suivant les règles de la loi.

8. Pour rendre leur sentence les deux arbitres nommés, ou l'un d'eux et le troisième arbitre devront s'accorder.

9. Les arbitres rendront leur sentence dans un mois à dater des présentes.

Et aux présentes ont comparu Lawrence John Cannon, de Québec, Assistant Procureur Général, et James Ross, écuyer, de Montréal, qui ont déclaré avoir pris communication du présent accord et accepté d'agir comme arbitres, et nommé Sir William C. Van Horne, de la dite cité de Montréal.

Fait et passé, en la cité de Montréal, ce quinzième jour de mai, mil neuf cent, sous le numéro onze mille quatre-vingt neuf des minutes du notaire soussigné.

En foi de quoi, les parties ont signé aux présentes en la présence du notaire soussigné, après lecture faite par le dit notaire,

(Signé)

S. N. PARENT
GEO. A. DRUMMOND,
Président.

L. J. CANNON,
JAMES ROSS
N. PERODEAU, N. P.

Vraie copie de la minute demeurée en mon étude.

(Signé)

N. PERODEAU, N. P.

Minutes d'une assemblée du Bureau des Directeurs de la Compagnie du Labrador, tenue au bureau de la Compagnie, dans la cité de Montréal, le quatorzième jour de mai, 1900.

Présent :

Honorable G. A. Drummond, J. C. Redpath, H. Montague Allan, H. R. Drummond et J. B. Allan,

Résolu :

Que le président soit autorisé à exécuter un acte d'arbitrage avec le Gouvernement de Québec et à nommer M. James Ross arbitre pour la Compagnie pour régler les questions en litige entre le Gouvernement et la Compagnie et à consentir à payer au Gouvernement sur tel règlement une somme de vingt cinq mille piastres et telles autres sommes que les Arbitres décideront.

Extrait certifié.

(Signé)

THOS P. BACON,

Sec.

Signé par les parties et par le notaire soussigné pour identification conformément à la mention faite dans l'acte d'accord, arbitrage et bail par et entre le Gouvernement de Québec et la Compagnie du Labrador (Limitée) ce jour devant le notaire soussigné.

Montréal, 15 mai 1900.

(Signé)

GEO. A. DRUMMOND,
S. N. PARENT,
L. J. CANNON, A. P. G.
JAMES ROSS,
N. PERODDAU, N. P.

Vraie copie,

(Signé)

N. PERODEAU, N. P.

COPIE DU RAPPORT d'un Comité de l'Honorable Conseil Exécutif, en date du 8 mai 1900, approuvé par le Lieutenant-Gouverneur le 10 mai 1900

No. 248

CONCERNANT UN ACTE D'ACCORD ET D'ARBITRAGE ET UN BAIL AVEC
LA COMPAGNIE DU LABRADOR

L'Honorable Commissaire des Terres, et Forêts et Pêcheries, dans un rapport en date du 8 mai courant, (1900) expose :

ATTENDU que, dans un rapport du comité judiciaire du conseil privé, du 19 Novembre 1892, approuvé par Sa Majesté, le 26 Novembre 1892, dans la cause de " The Labrador Company Vs. The Queen " (Law reports

appeal cases 1893 page 104), il est déclaré que la Seigneurie de Mingan, dont la Compagnie du Labrador était alors en possession, comprend les terres et prémices ci-après décrites :

“ Elle contient cinquante lieues de front sur deux lieues de profondeur, et s'étend depuis le Cap Coronorant jusqu'à la rivière Goynish, formant une superficie de 750,400 arpents, et est bornée en front par le fleuve St-Laurent et en arrière et de chaque côté par les terres de la Couronne.”

ATTENDU que la Compagnie prétend qu'en vertu de ce jugement et pour d'autres raisons, elle est seule propriétaire de toutes les eaux dans ce territoire et de tous les pêcheries et droits de pêche s'y rapportant, et qu'en fait, elle a retiré les revenus des pêcheries dans certaines rivières de ce territoire en les donnant en bail, et prétendant avoir ce droit en vertu de ses titres et aussi en vertu de l'acte 22 Vict. ch. 86 ;

ATTENDU, d'un autre côté, que le Gouvernement de cette Province prétend être propriétaire de toutes les eaux navigables coulant dans cette Seigneurie et des droits de pêche dans ces eaux, de même que des droits de pêche sur les grèves du fleuve St-Laurent dans les limites de cette Seigneurie ;

ATTENDU qu'il y a divergence d'opinion sur la question de la navigabilité et de la non-navigabilité des rivières situées dans les limites de cette Seigneurie, et qu'il est désirable d'éviter tout procès à ce sujet ;

ATTENDU qu'il y a conflit depuis longtemps sur les droits et de la Couronne et de la Compagnie du Labrador, au sujet de ces pêcheries et de ces droits de pêche, et qu'il est désirable de fixer ces droits, d'après les conditions et bases ci-après mentionnées et sur lesquelles les parties sont tombées d'accord, sans renoncer à aucun des droits de chacune d'elles ;

ATTENDU qu'il est dans l'intérêt de toutes les parties que tout montant au-dessus de celui de (\$25,000.) vingt cinq mille piastre, que pourrait payer la Compagnie à la Couronne pour les privilèges mentionnés dans les paragraphes (a), (b), (c), soit fixé par arbitres ;

ATTENDU que la Compagnie prétend qu'elle a des droits pour l'exercice desquels elle a besoin de se servir des terres de la Couronne en bas de la ligne de haute marée ;

Pourquoi l'Honorable Commissaire recommande d'être autorisé, au nom de Sa Majesté, à signer un acte d'accord avec la Compagnie du Labrador à l'effet qui suit :—

(a) Acquiescer au jugement du comité judiciaire du Conseil Privé, du 26 novembre 1892, dans la cause de "La Compagnie du Labrador vs. La Reine," jugement qui reconnaît la dite Compagnie propriétaire de la Seigneurie de Mingan :

(b) Donner, céder et transporter à la dite Compagnie, tous les eaux, cours d'eau, ruisseaux et rivières, situés dans les limites de la Seigneurie de Mingan ci-dessus décrite, le tout sujet aux lois et règlements concernant la navigation ;

(c) Donner, céder et transporter à la dite Compagnie tous les pêcheries et droits de pêche que Sa Majesté peut avoir dans tous ces eaux, ruisseaux et rivières dans les limites de la dite Seigneurie ;

(d) Louer à la dite Compagnie, pour un terme de quinze ans, tous les droits de la Couronne dans les pêcheries et droits de pêche des estuaires de toutes les rivières se déchargeant dans le fleuve et golfe St-Laurent, et sur les grèves du fleuve et du golfe St-Laurent, depuis le Cap Cormorant jusqu'à la rivière Coynish, distance de 50 lieues, plus ou moins, excepté tels droits qui pourraient déjà appartenir à la Compagnie, à raison d'un loyer annuel de mille piastres ;

Les stipulations suivantes seront aussi incluses dans le dit acte :

Tous les colons en possession de terrain dans les limites de la dite Seigneurie de Mingan, et étant dans les conditions qui leur feraient obtenir un billet de location, si leurs terrains faisaient partie des terres vacantes de la Couronne, ne pourront pas être évincés ou dérangés, par la dite Compagnie du Labrador, qui devra octroyer un titre à ces colons qui en feront la demande et sur paiement d'un prix nominal de cinq piastres ;

Le prix que devra la Compagnie du Labrador pour les droits à elle accordés, par l'Honorable Commissaire, au nom de Sa Majesté, sera d'au moins de vingt-cinq mille piastres et sera fixé par arbitrage pour les droits et privilèges mentionnés dans les paragraphes (a) (b) et (c) susdits comme suit :—

1. L'Honorable Commissaire nomme comme son arbitre Lawrence John Cannon, de la cité de Quebec, écuyer, assistant-Procureur Général de la province de Québec.

2. La Compagnie nomme comme son arbitre James Ross, de la cité de Montréal, écuyer, marchand.

3. Ces deux arbitres en nommeront un troisième pour agir avec eux suivant qu'il est déterminé ci-après.

4. Ces arbitres fixeront le prix à payer par la Compagnie au Commissaire des Terres, Forêts et Pêcheries pour les droits et privilèges ci-haut mentionnés, tels que décrits dans les paragraphes (a), (b) et (c), et ce prix sera d'au moins vingt-cinq mille piastres comme dit ci-haut.

5. Les arbitres entendront les parties et leurs preuves respectives, ou les constitueront en défaut et ils ne seront pas tenus de décider suivant les règles de la loi.

La sentence arbitrale devra être rendue par les deux arbitres ou l'un d'eux et le troisième arbitre.

6. Les arbitres rendront leur sentence arbitrale dans un mois de la signature de l'acte d'accord.

Certifié,

(Signé)

GUSTAVE GRENIER,
Greffier du Conseil Exécutif.

Signé par les parties et par le notaire soussigné pour identification, tel que mentionné dans l'acte d'accord d'arbitrage et de bail, entre le gouvernement de la Province de Québec et la Compagnie du Labrador limitée, ce jour, par devant le notaire soussigné.

Montréal, 15 mai 1900.

(Signé)

GEO. A. DRUMMOND,
Président.

S. N. PARENT
L. J. CANNON, A. P. G.
JAMES ROSS
N. PERODEAU, N. P.

Vraie copie.

(Signé)

N. PERODEAU, N. P.