

**Ministère des
Ressources naturelles
et des Forêts**
Québec



LISTE DES PLANS

- 41DD-0000_1 PLAN TITRE
- 41DD-0100_1 LÉGENDE
- 41DD-0101_1 CONDITION EXISTANTES ET DÉMANTÈLEMENT
- 41DD-0102_1 CONDITION PROJETÉES, RS-01 @ RS-05
- 41DD-0103_1 CONDITION PROJETÉES, RACCORDEMENT DES FOSSES
- 41DD-0104_1 COUPES ET DETAILS
- 41DD-0105_1 COUPES ET DETAILS



SNC • LAVALIN

TRAITEMENT DES EAUX USÉES
682634-0000



682634-0000-41DD-0000_1

LÉGENDE DE TRAVAUX MUNICIPAUX

ARPENTAGE			ÉGOUT SANITAIRE			GAZ			CHAUSSÉE ET VOIRIE		
EXISTANT		PROPOSÉ	EXISTANT		PROPOSÉ	EXISTANT		PROPOSÉ	EXISTANT		PROPOSÉ
	BORNE DE LOT			ÉGOUT UNITAIRE			RÉSEAU DE GAZ SOUTERRAIN			ACCOTEMENT	
	REPÈRE D'ARPENTAGE			ÉMISSAIRE D'ÉGOUT			RÉSEAU DE GAZ EN SURFACE			AXE, LIGNE AXIALE	
	REPÈRE GÉODÉSIQUE ALTIMÉTRIQUE			ÉGOUT SANITAIRE			LOCALISATION AU SOL			BORDURE	
	REPÈRE GÉODÉSIQUE			REFOULEMENT			BORNE DE REPÉRAGE			GLISSIÈRE EN TÔLE SUR POTEAUX D'ACIER	
	REPÈRE DE NIVELLEMENT			REFOULEMENT EN PROFIL			REGARD ET CHAMBRE			GLISSIÈRE EN TÔLE SUR POTEAUX DE BOIS	
	REPÈRE DE CHEMINEMENT PLANIMÉTRIQUE			ÉGOUT UNITAIRE EN PROFIL			VANNE			GLISSIÈRE EN BÉTON	
	CLOU, BOULON			ÉGOUT SANITAIRE EN PROFIL						GLISSIÈRE EN CÂBLES SUR POTEAUX D'ACIER	
	PIQUET DE BOIS			ÉMISSAIRE EN PROFIL						GLISSIÈRE EN CÂBLES SUR POTEAUX DE BOIS	
	PUITS			RACCORDEMENT AU SERVICE						PARAPET (PONT)	
	SONDAGE			REGARD UNITAIRE						GLISSIÈRE DE SÉCURITÉ À TUBE D'ACIER	
	FORAGE			REGARD ÉMISSAIRE						LIGNE DE CENTRE DE CHEMIN	
	PUITS D'OBSERVATION			REGARD SANITAIRE						ENTRÉE PRIVÉE EN GRAVIER	
	NUMÉRO CIVIQUE			REGARD REFOULEMENT						ENTRÉE PRIVÉE EN ASPHALTE	
	NORD CARTOGRAPHIQUE			FOSSE SEPTIQUE						LIMITÉ DE GRAVIER	
	POINT D'ARPENTAGE			REGARD OU PUIITS D'ACCÈS						LIMITÉ DE PAVAGE	
	NUMÉROS DE LOT			BOUCHON SANITAIRE						ENTRÉE PRIVÉE EN PAVÉ UNI	
	TEL QUE CONSTRUIT ENTRÉE DE SERVICES									TROTTOIR	
										LIGNE DE CHAÎNAGE	
										ÉQUATION DE CHAÎNAGE	

Ministère des Ressources naturelles et des Forêts
Québec

Client : _____

Professionnels : _____

POUR SOUMISSION NE PAS UTILISER POUR LA CONSTRUCTION FOR TENDER DO NOT USE FOR CONSTRUCTION
2022-11-29

NOTES:
LES COORDONNÉES APPARAISSANT SUR CE PLAN FONT RÉFÉRENCE AU SYSTÈME DE PROJECTION SCOPLO NAD83 (SRS: FUSEAU 10). LE CADASTRE APPARAISSANT SUR CE PLAN EST À TITRE INDICATIF SEULEMENT.
LES ÉLEVATIONS APPARAISSANT SUR CE PLAN FONT RÉFÉRENCE AU SYSTÈME D'ÉLEVATION DU NIVEAU MOYEN DES MERS (N.M.M.).

REV.	DATE	ÉMISSIONS	PAR	VER.	APP.
1	2022-11-29	POUR SOUMISSION	EBD	EBD	CFG
0	2022-02-22	POUR DEMANDE DE PERMIS	M.Ays	EBD	CFG

Scale(x) : _____

SNC-LAVALIN
SNC-Lavalin Stavibel inc.
25, rue Ste-Anne, bureau 101
Ville-Marie (Québec), J9V 2B8
Tél. : 819 622-2646
Télé. : 819 622-2617
www.snc-lavalin.com

Projet : _____

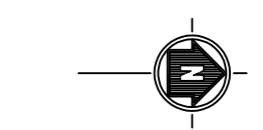
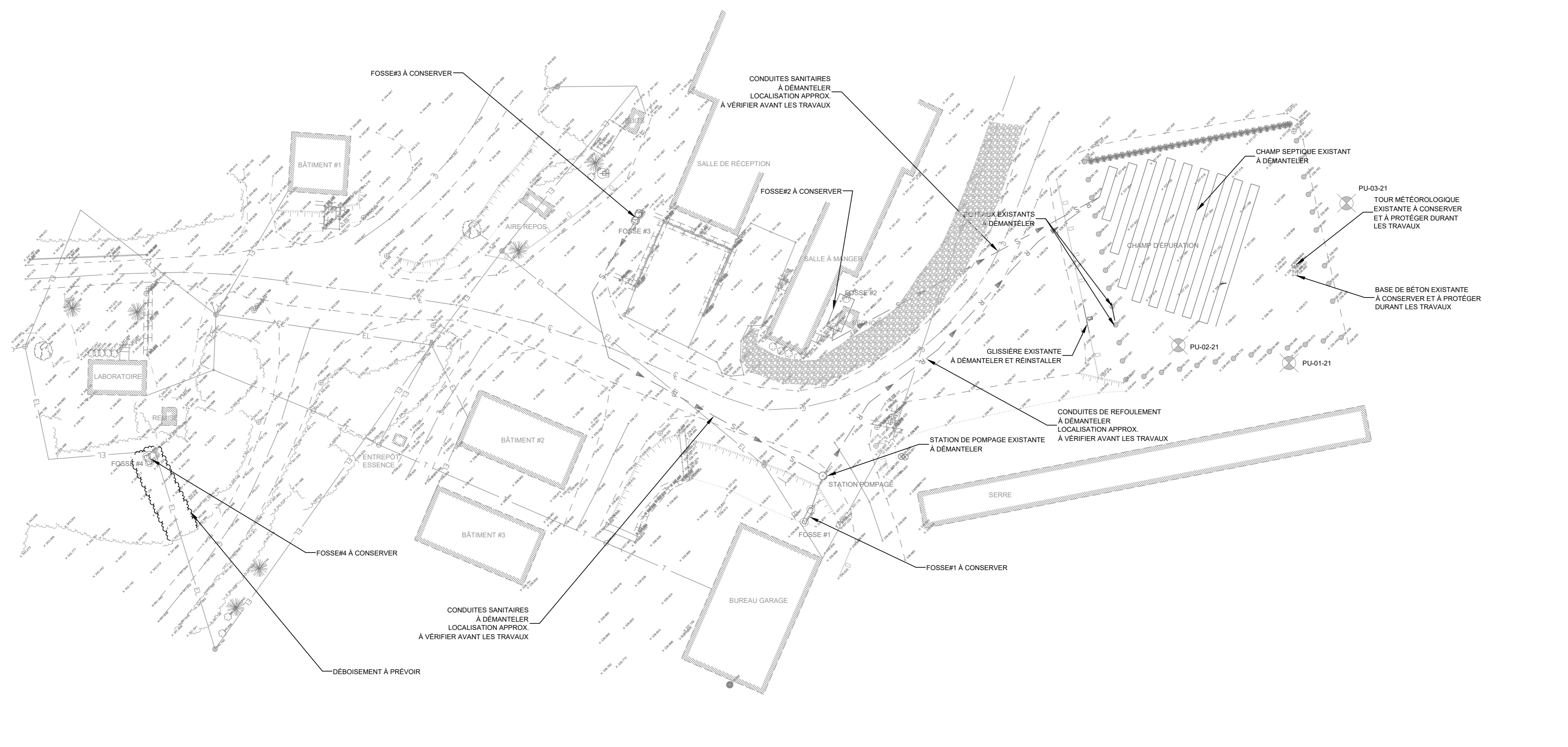
TRAITEMENT DES EAUX USÉES

Titre : **CIVIL PÉPINIÈRE TRÉCESSON**

LÉGENDE

EXISTANT	DRAINAGE	PROPOSÉ
	DÉVERSOIR, CANIVEAU	
	DALOT	
	FOSSE	
	FOSSE GAUCHE EN PROFIL	
	FOSSE DROIT EN PROFIL	
	FOSSE DROIT ET GAUCHE EN PROFIL	
	COURS D'EAU GAUCHE EN PROFIL	
	COURS D'EAU DROIT EN PROFIL	
	COURS D'EAU DROIT ET GAUCHE EN PROFIL	
	EMPIERREMENT	
	PONCEAU (TOUS LES TYPES)	

Dessiné par : Miguel Ayotte, tech. Date orig. : Juin 2021
Conçu par : Elisabeth B. Desrochers, ing. Chargé de projet : Christiaan F. Gunther, ing.
Vérifié par : Elisabeth B. Desrochers, ing. Projet n° : 682634-0000
Approuvé par : Christiaan F. Gunther, ing. Référence : -
Échelle : AUCUNE Dessin n° : 682634-0000-41DD-0100 Rév. : 1



Professionnels :

**POUR SOUMISSION
 NE PAS UTILISER POUR LA CONSTRUCTION
 FOR TENDER
 DO NOT USE FOR CONSTRUCTION**
 2022-11-29
SNC-LAVALIN

NOTES:
 LES COORDONNÉES APPARAISSANT SUR CE PLAN FONT RÉFÉRENCE AU SYSTÈME DE PROJECTION SCOPQ NAD83 SCRS, FUSÉAU 10. LE CADASTRE APPARAISSANT SUR CE PLAN EST À TITRE INDICATIF SEULEMENT.
 LES ÉLEVATIONS APPARAISSANT SUR CE PLAN FONT RÉFÉRENCE AU SYSTÈME D'ÉLEVATION DU NIVEAU MOYEN DES MERS (N.M.M.).

REV.	DATE	ÉMISSIONS	PAR	VER.	APP.	
1	2022-11-29	POUR SOUMISSION		EBD	EBD	CFG
0	2022-02-22	POUR DEMANDE DE PERMIS		M.Ays	EBD	CFG

Scellé(x) :

SNC-LAVALIN
 SNC-Lavalin Stavibel inc.
 25, rue Ste-Anne, bureau 101
 Ville-Marie (Québec) J9V 2B8
 Tél. : 819 622-2646
 Téléc. : 819 622-2617
 www.snc-lavalin.com

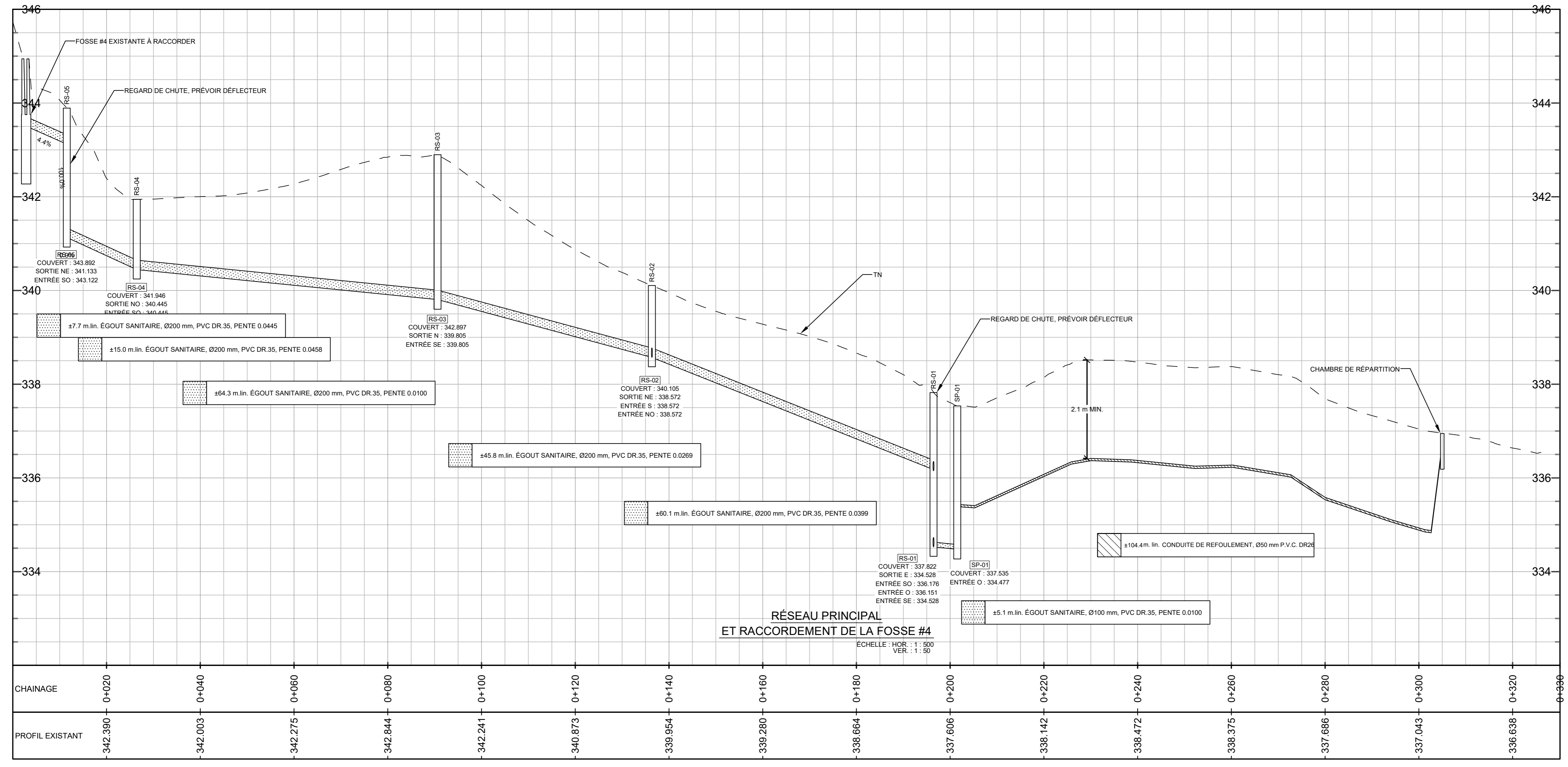
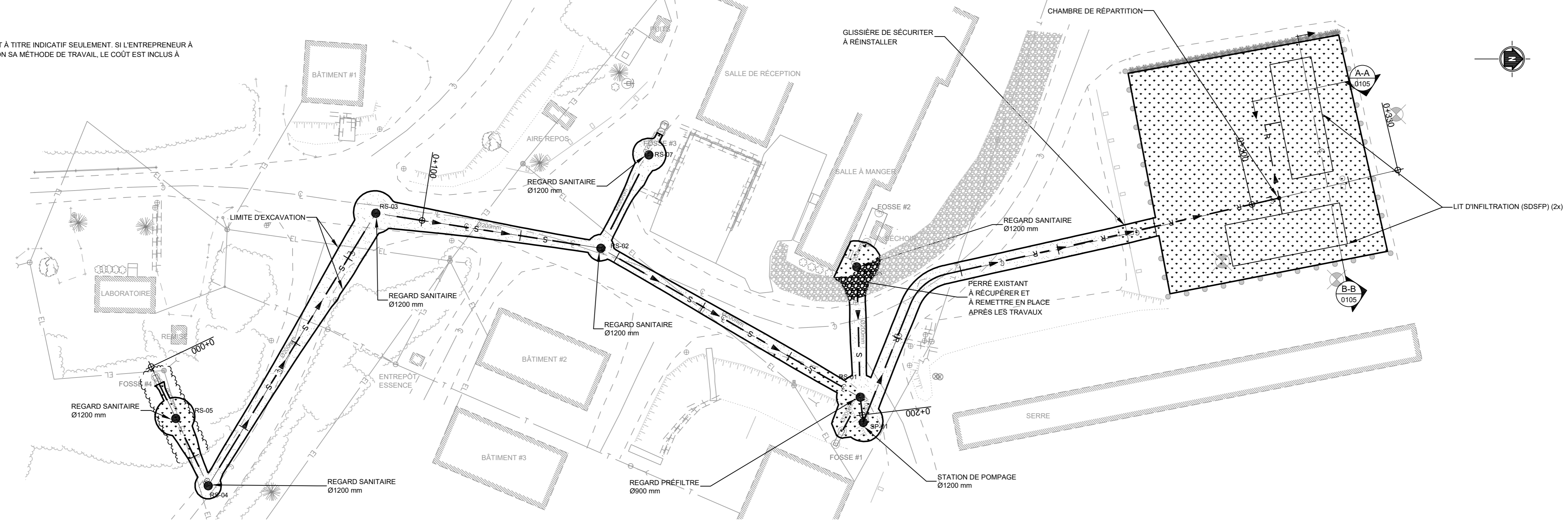
Projet :
TRAITEMENT DES EAUX USÉES

Titre :
 CIVIL
 TRÉCESSON
 PÉPINIÈRE TRÉCESSON
 CONDITIONS EXISTANTES
 ET DÉMANTÈLEMENT
 PLAN

Dessiné par : Miguel Ayotte, tech.	Date orig. : Juin 2021
Conçu par : Élisabeth B. Desrochers, ing.	Chargé de projet : Christiaan F. Gunther, ing.
Vérifié par : Élisabeth B. Desrochers, ing.	Projet n° : 682634-0000
Approuvé par : Christiaan F. Gunther, ing.	Référence : -
Échelle : 1 : 500	Dessin n° : 682634-0000-41DD-0101
	Rev. : 1

NOTE :

LES LIMITES D'EXCAVATIONS PRÉSENTÉES SONT À TITRE INDICATIF SEULEMENT. SI L'ENTREPRENEUR A BESOIN DE SURFACES SUPPLÉMENTAIRES SELON SA METHODE DE TRAVAIL, LE COÛT EST INCLUS A L'ARTICLE DU BORDEREAU CORRESPONDANT.



Ministère des
Ressources naturelles
et des Forêts
Québec



Professionnels :

**POUR SOUMISSION
NE PAS UTILISER POUR LA CONSTRUCTION
FOR TENDER
DO NOT USE FOR CONSTRUCTION**
SNC-LAVALIN 2022-11-29

NOTES:
LES COORDONNÉES APPARAISSANT SUR CE PLAN FONT RÉFÉRENCE AU SYSTÈME DE PROJECTION SCOPQ NAD83 SORS; FUSÉAU 10. LE CADASTRE APPARAISSANT SUR CE PLAN EST À TITRE INDICATIF SEULEMENT.
LES ÉLEVATIONS APPARAISSANT SUR CE PLAN FONT RÉFÉRENCE AU SYSTÈME D'ÉLEVATION DU NIVEAU MOYEN DES MERS (N.M.M.).

REV.	DATE	ÉMISSIONS	PAR	VER.	APP.
1	2022-11-29	POUR SOUMISSION	EBD	EBD	CFG
0	2022-02-22	POUR DEMANDE DE PERMIS	M.Ayo	EBD	CFG

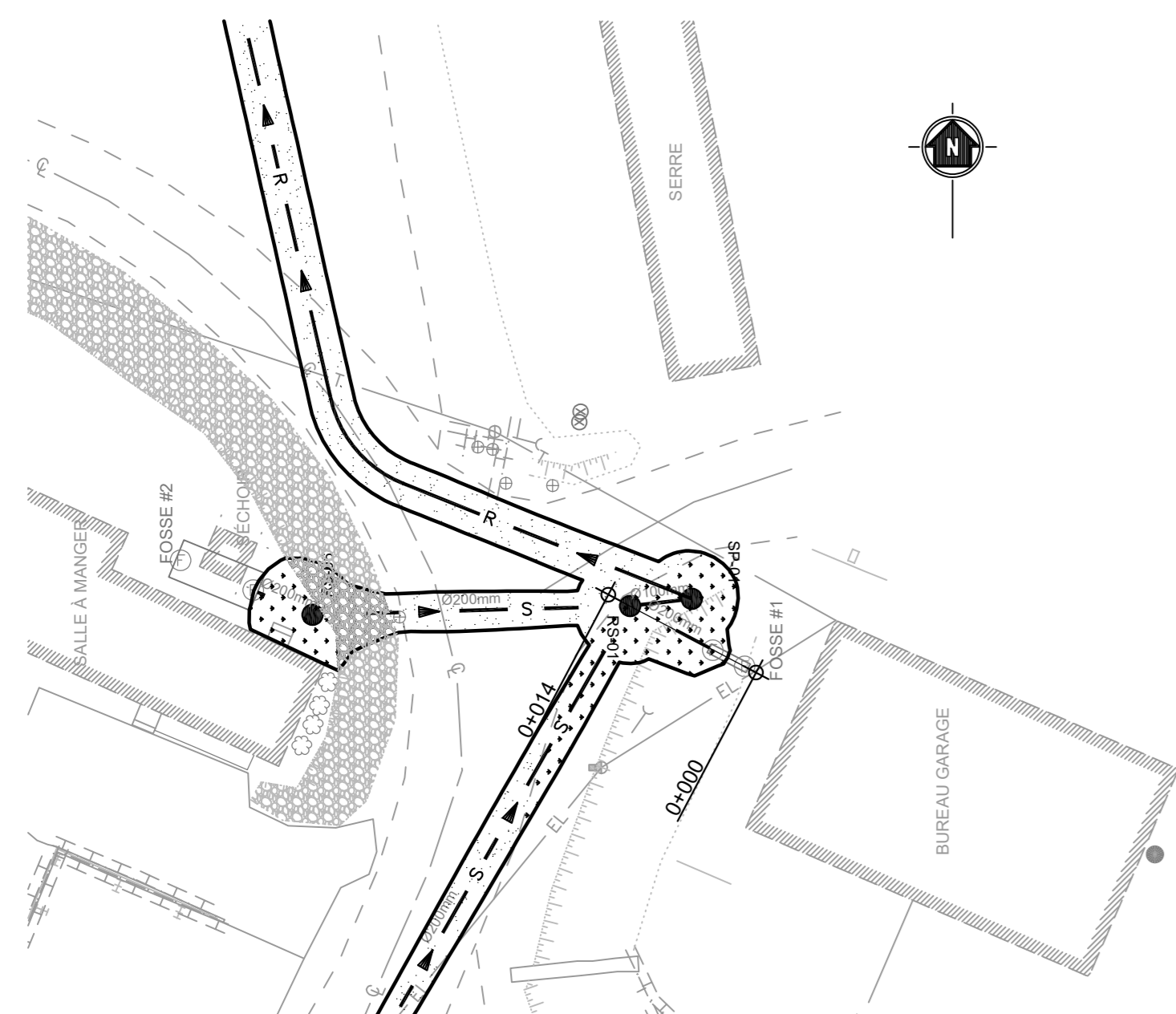
Scale(x) :

SNC-LAVALIN
SNC-Lavalin Stavibel inc.
25, rue Ste-Anne, bureau 101
Ville-Marie (Québec) J9V 2B8
Tél. : 819 622-2646
Télec. : 819 622-2617
www.snc-lavalin.com

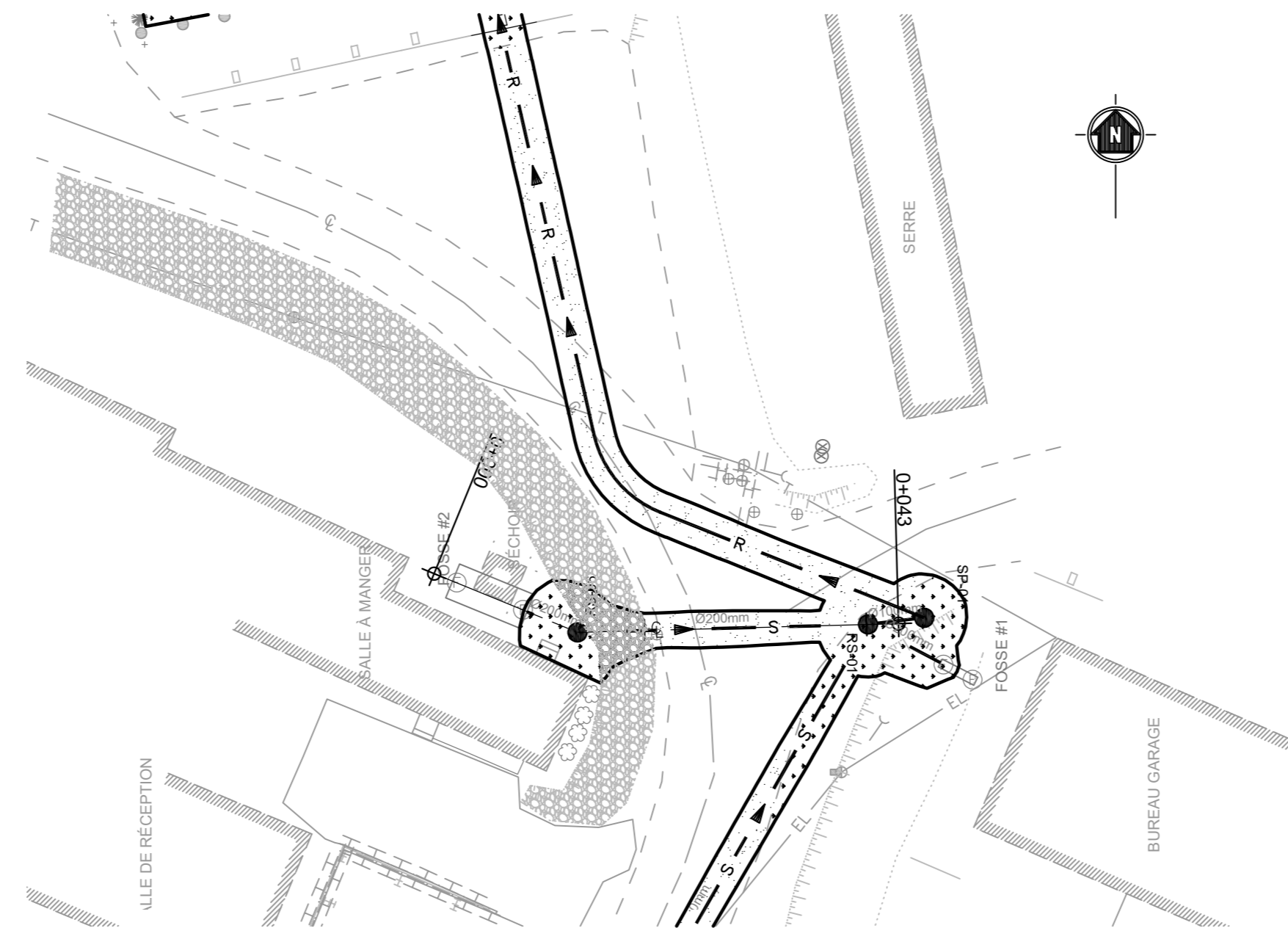
Projet :
TRAITEMENT DES EAUX USÉES

Titre :
CIVIL
TRÉCESSON
PÉPINIÈRE TRÉCESSON
CONDITIONS PROJETÉES
RS-01 @ RS-05
PLAN ET PROFIL

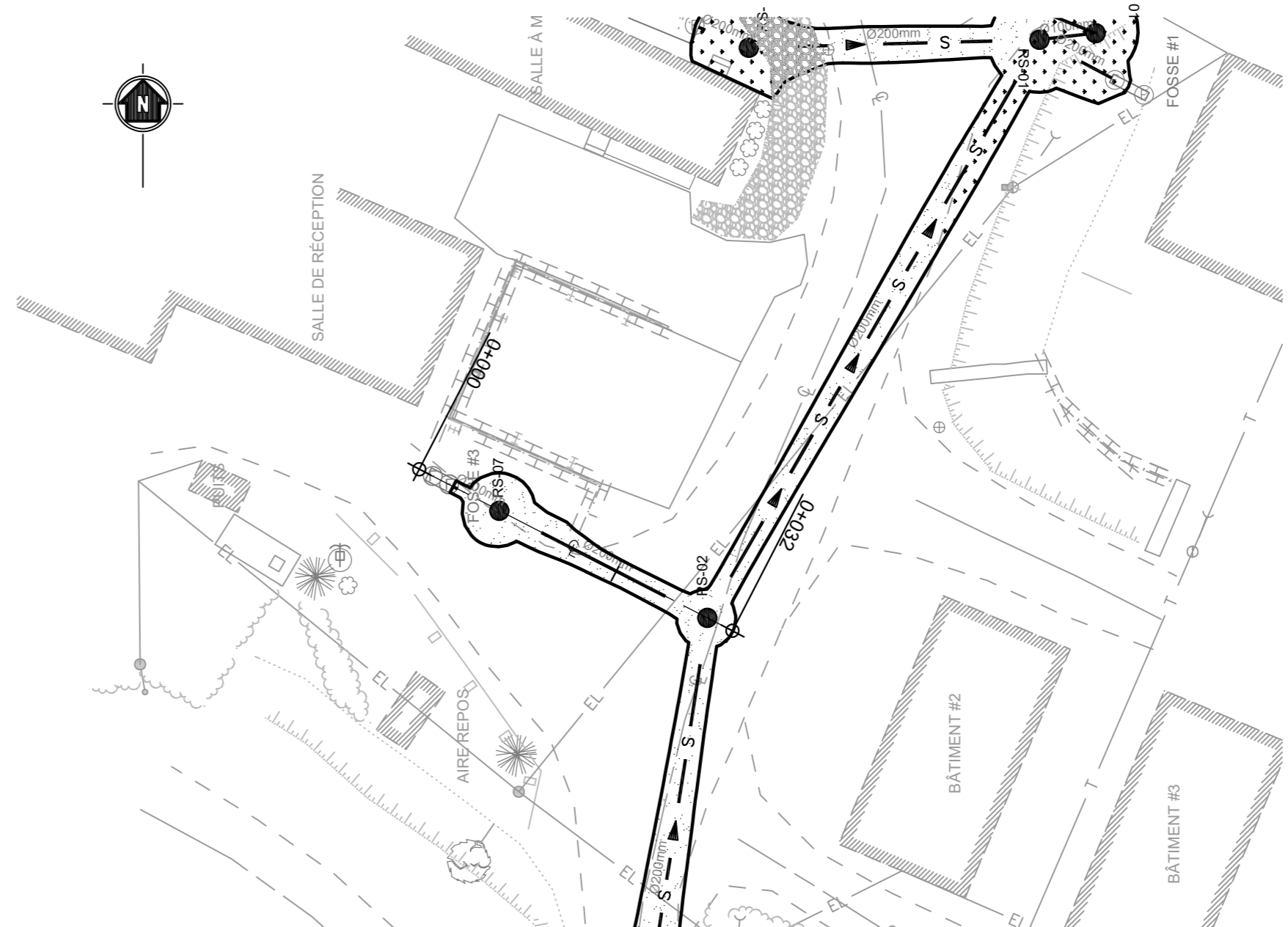
Dessiné par : Miguel Ayoite, tech.	Date orig. : Juin 2021
Conçu par : Elisabeth B. Desrochers, ing.	Chargé de projet : Christiaan F. Gunther, ing.
Vérifié par : Elisabeth B. Desrochers, ing.	Projet n° : 682634-0000
Approuvé par : Christiaan F. Gunther, ing.	Référence : -
Échelle : 1 : 500	Dessin n° : 682634-0000-41DD-0102
	Rev. : 1



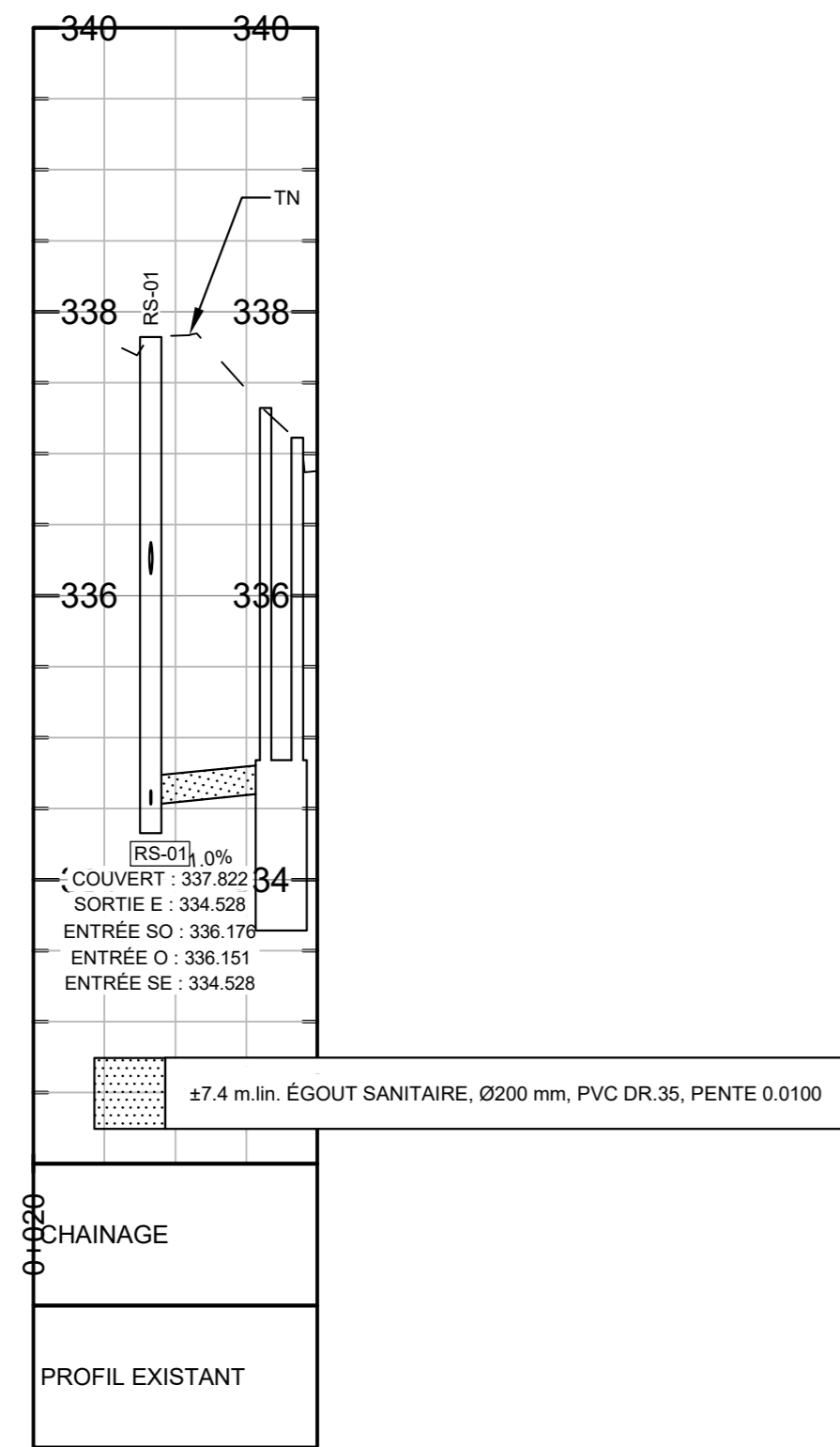
RACCORDEMENT DE LA FOSSE #1
VUE EN PLAN
ÉCHELLE : 1 : 500



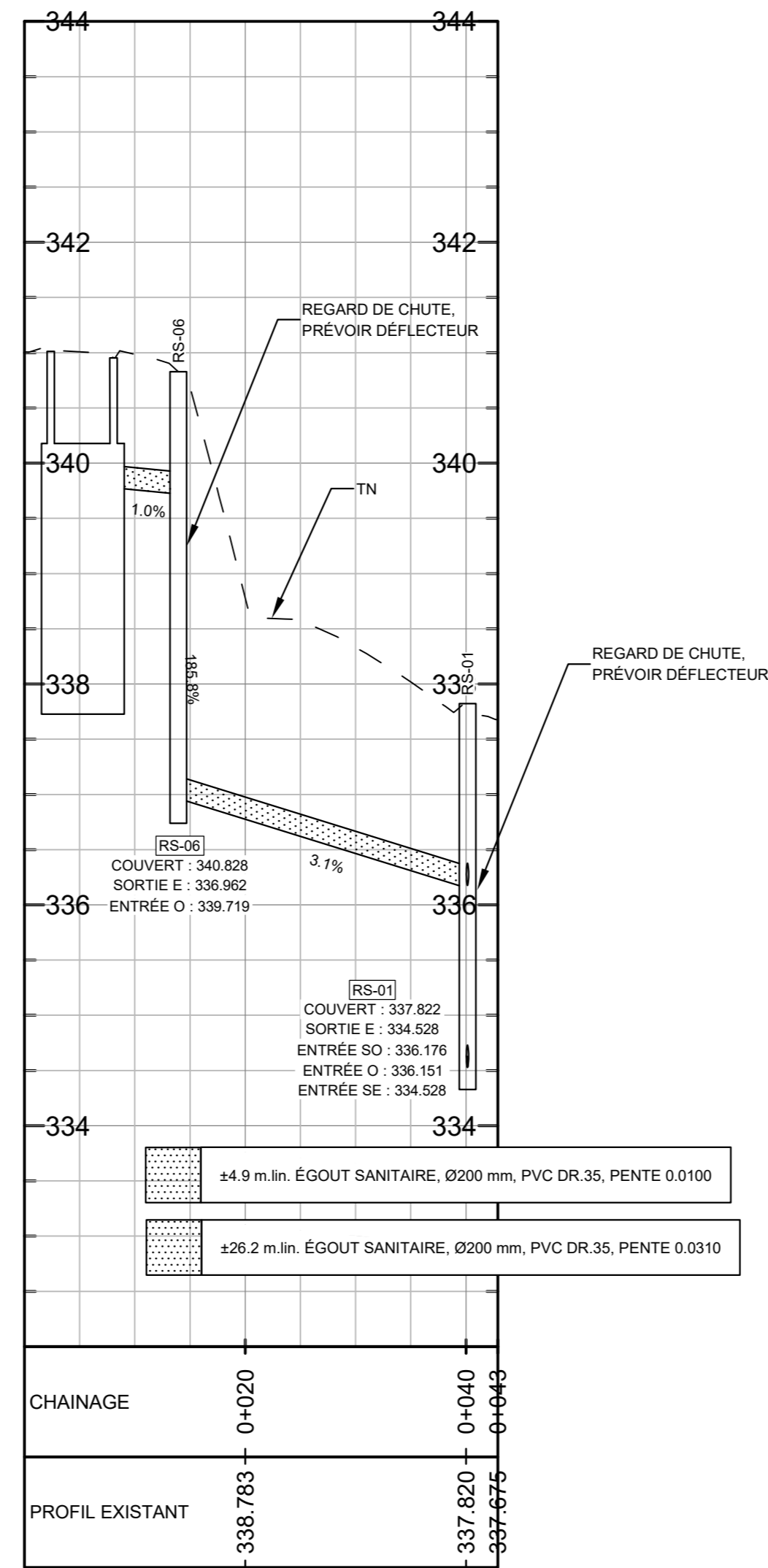
RACCORDEMENT DE LA FOSSE #2
VUE EN PLAN
ÉCHELLE : 1 : 500



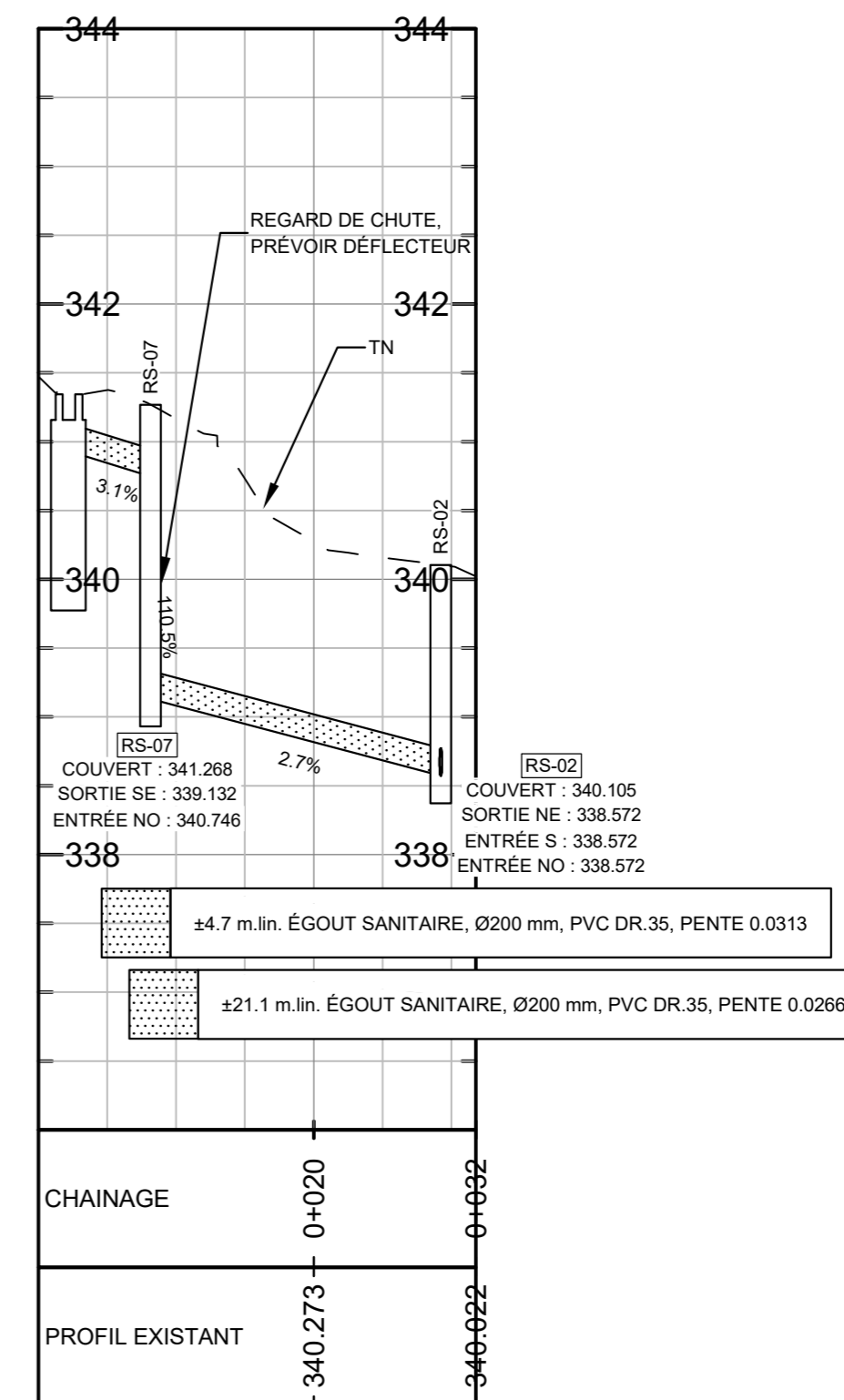
RACCORDEMENT DE LA FOSSE #3
VUE EN PLAN
ÉCHELLE : 1 : 500



RACCORDEMENT DE LA FOSSE #1
PROFIL
ÉCHELLE : 1 : 500



RACCORDEMENT DE LA FOSSE #2
PROFIL
ÉCHELLE : 1 : 500



RACCORDEMENT DE LA FOSSE #3
PROFIL
ÉCHELLE : 1 : 500



Professionnels :

POUR SOUMISSION
NE PAS UTILISER POUR LA CONSTRUCTION
FOR TENDER
DO NOT USE FOR CONSTRUCTION
SNC-LAVALIN 2022-11-29

NOTES:
LES COORDONNÉES APPARAISSANT SUR CE PLAN FONT RÉFÉRENCE AU SYSTÈME DE PROJECTION SCOPD NAD83 SORS; FUSÉAU 10. LE CADASTRE APPARAISSANT SUR CE PLAN EST À TITRE INDICATIF SEULEMENT.
LES ÉLEVATIONS APPARAISSANT SUR CE PLAN FONT RÉFÉRENCE AU SYSTÈME D'ÉLEVATION DU NIVEAU MOYEN DES MERS (N.M.M.).

REV.	DATE	ÉMISSIONS	PAR	VER.	APP.
1	2022-11-29	POUR SOUMISSION	EBD	EBD	CFG
0	2022-02-22	POUR DEMANDE DE PERMIS	M.Ayo	EBD	CFG

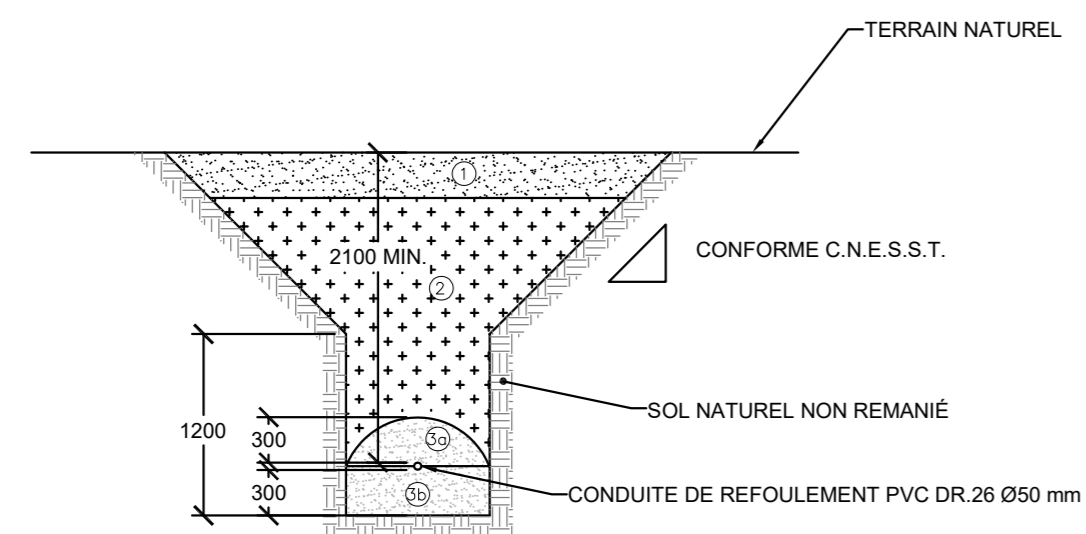
Scaleau(x) :

SNC-LAVALIN
SNC-Lavalin Stavibel inc.
25, rue Ste-Anne, bureau 101
Ville-Marie (Québec) J9V 2B6
Tél. : 819 622-2646
Télec. : 819 622-2617
www.sncvalin.com

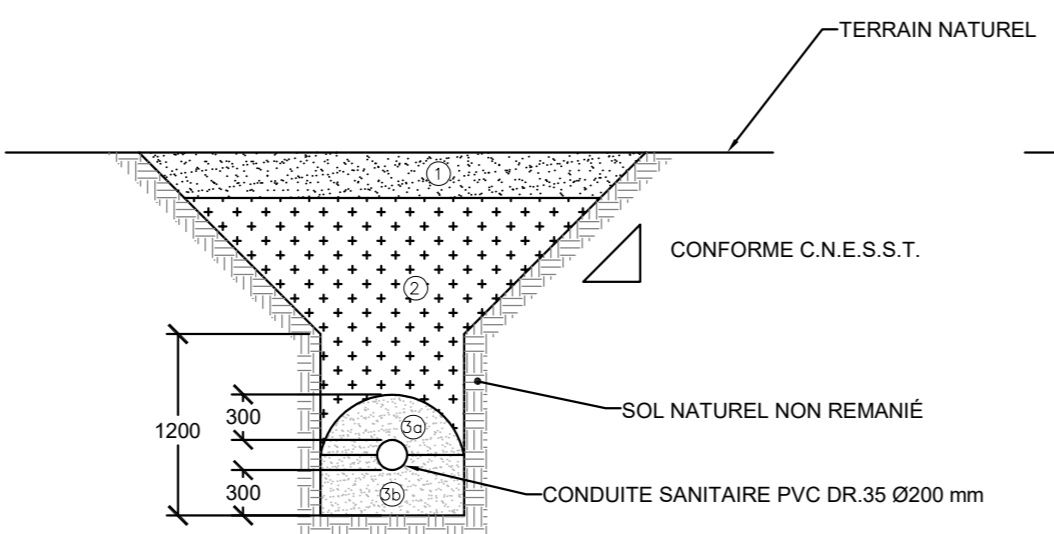
Projet : **TRAITEMENT DES EAUX USÉES**

Titre : **CIVIL TRÉCESSON PÉPINIÈRE TRÉCESSON CONDITIONS PROJETÉES RACCORDEMENT DES FOSSES PLANS ET PROFILS**

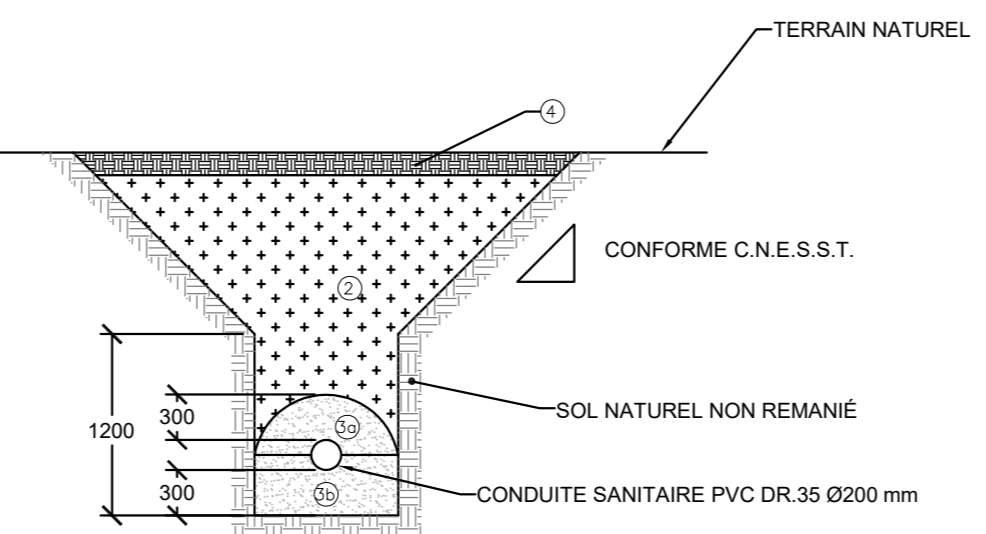
Dessiné par : Miguel Ayotte, tech.	Date orig. : Juin 2021
Conçu par : Élisabeth B. Desrochers, ing.	Chargé de projet : Christiaan F. Gunther, ing.
Vérifié par : Élisabeth B. Desrochers, ing.	Projet n° : 682634-0000
Approuvé par : Christiaan F. Gunther, ing.	Référence : -
Échelle : 1 : 500	Dessin n° : 682634-0000-41DD-0103
	Rev. : 1



CONDUITE DE REFOULEMENT
COUPE TYPE
ÉCHELLE : 1 : 50



CONDUITE SANITAIRE SOUS CHAUSSÉE
COUPE TYPE
ÉCHELLE : 1 : 50

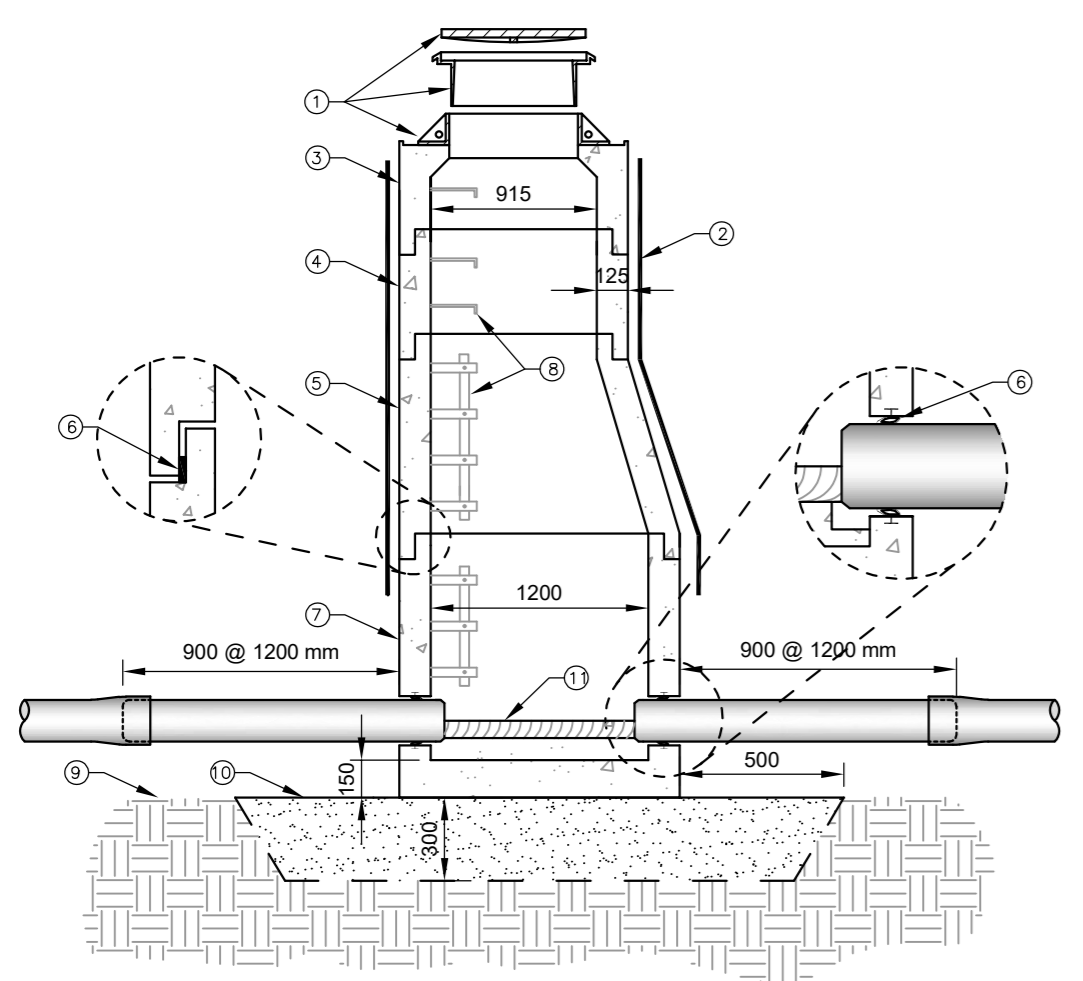
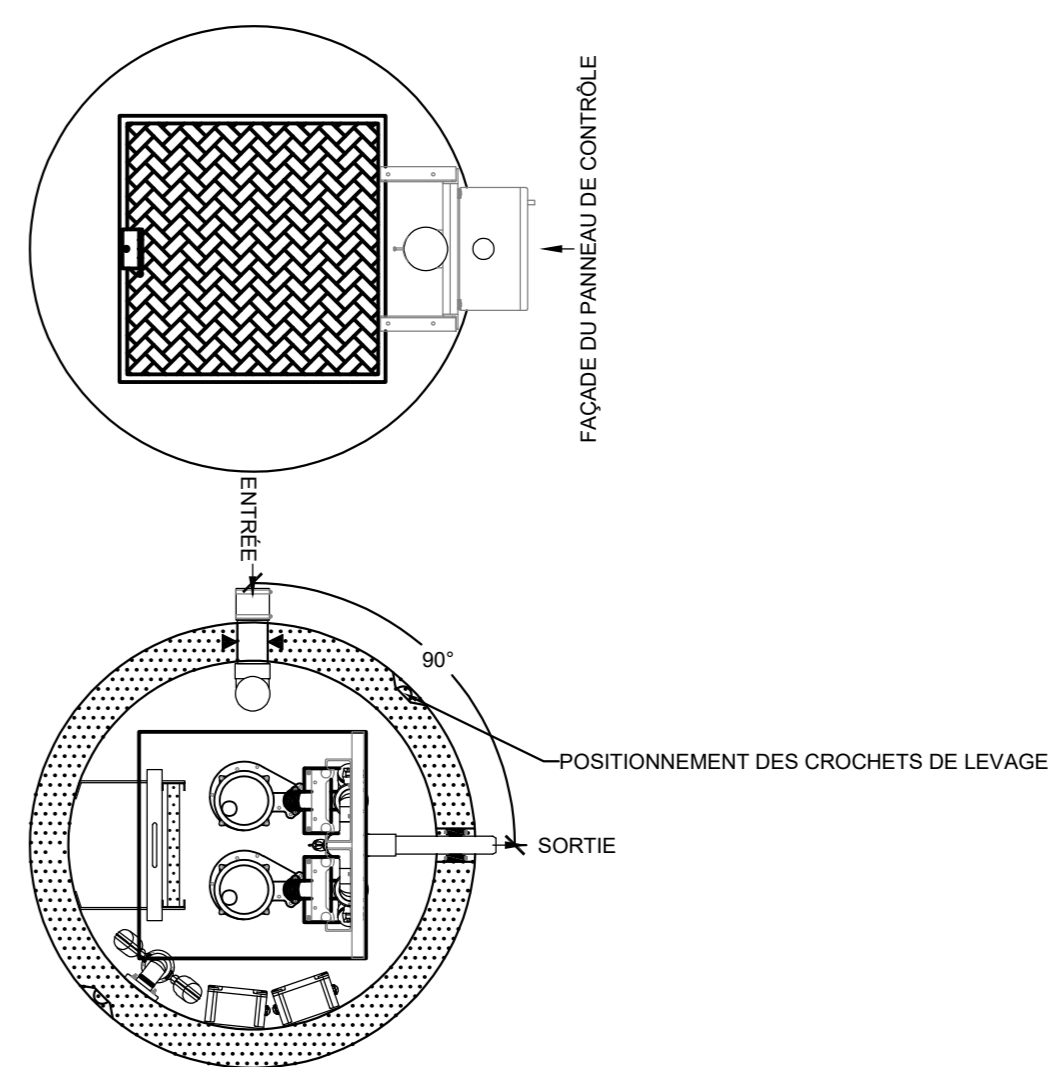
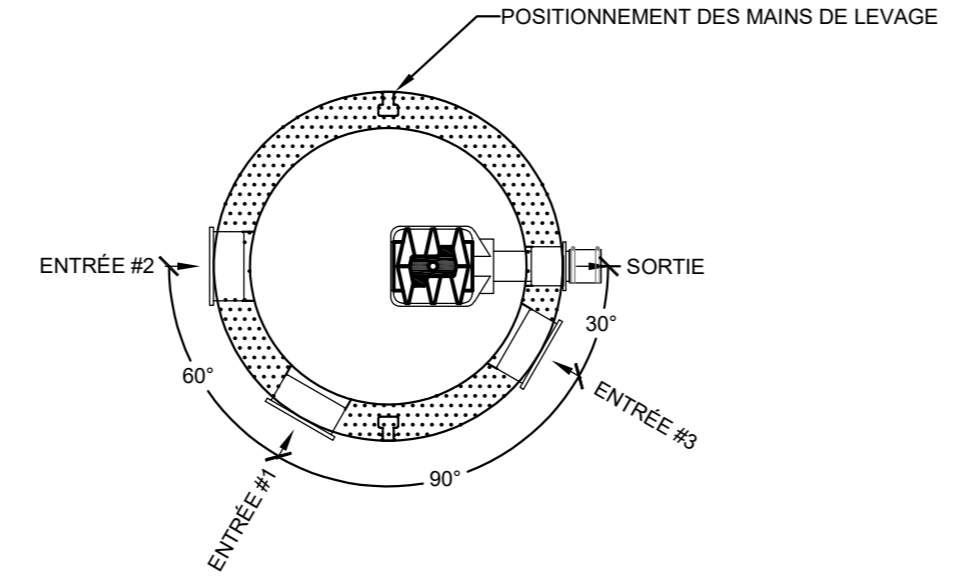


CONDUITE SANITAIRE HORS CHAUSSÉE
COUPE TYPE
ÉCHELLE : 1 : 50

DESCRIPTION DES MATÉRIEAUX (COUPES TYPES)

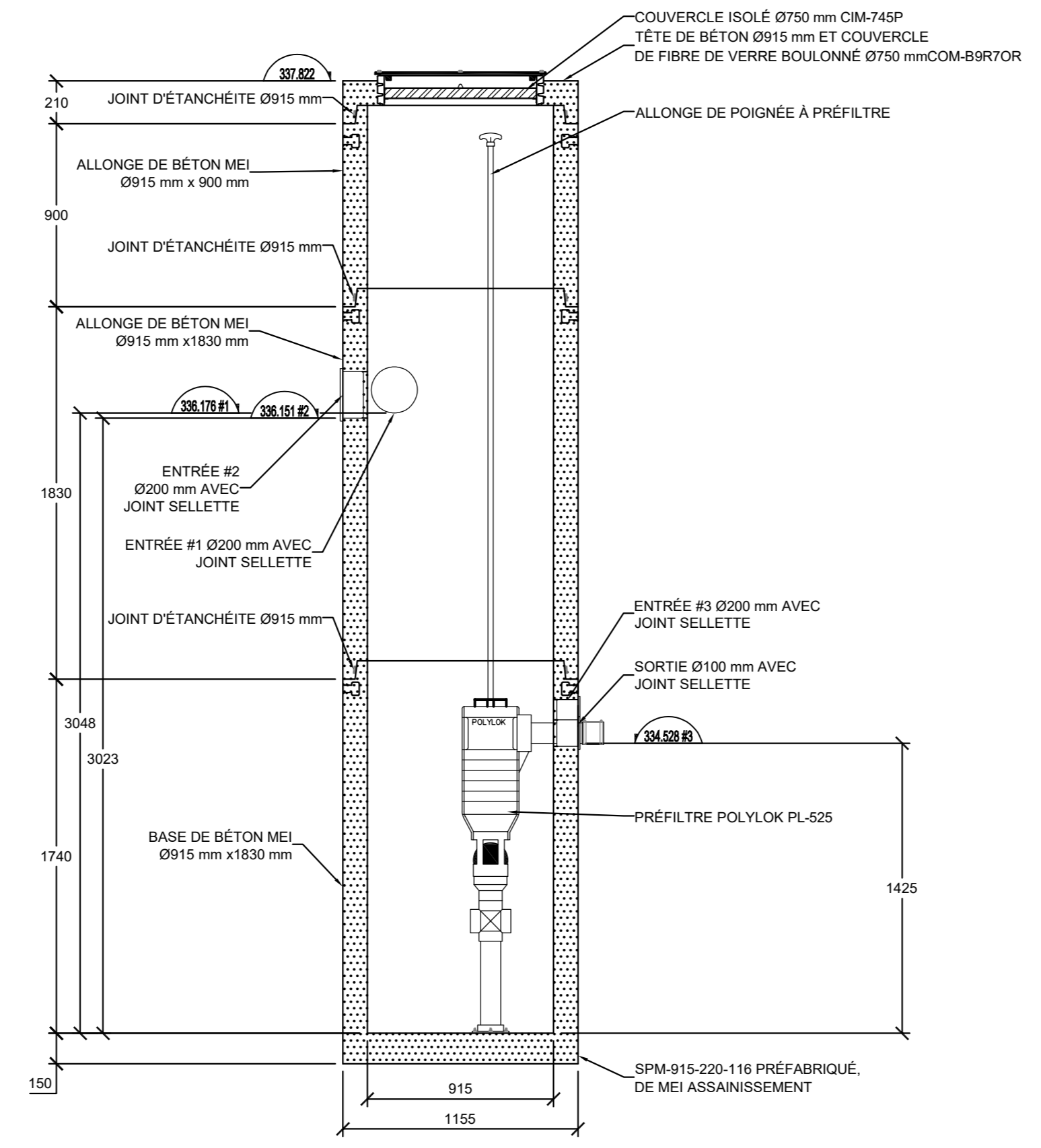
- ① FONDATION EN GRAVIER CONCASSÉ MG 20, 300 mm D'ÉPAISSEUR, CONFORME À LA NORME NQ-2560-114, COMPACTÉ À 98% DU P.M.
- ② REMBLAI AVEC MATÉRIEL D'EXCAVATION, ÉPAISSEUR VARIABLE PAR COUCHE DE 300 mm, COMPACTÉ À 95% DU P.M.
- ③ ENROBAGE (À PARTIR DU 1/2 DIA.) DE LA CONDUITE EN SABLE UNIFORME (CG-14) NON COMPACTÉ
- ④ ASSISE (JUSQU'AU 1/2 DIA.) DE LA CONDUITE EN SABLE UNIFORME (CG-14) COMPACTÉ À 90% DU P.M.
- ⑤ TERRE VÉGÉTALE, 150 mm D'ÉPAISSEUR AVEC ENSEMENCEMENT HYDRAULIQUE

NOTE : LORS DES TRAVAUX D'EXCAVATION, L'ENTREPRENEUR EST TENU DE SÉGRÉGUER LE MG-20 EXISTANT DE LA STRUCTURE DE CHAUSSÉE EXISTANTE. CE MG-20 SERA REMIS DANS LA TRANCHÉE COMME MATÉRIEL DE REMBLAI D'EXCAVATION.

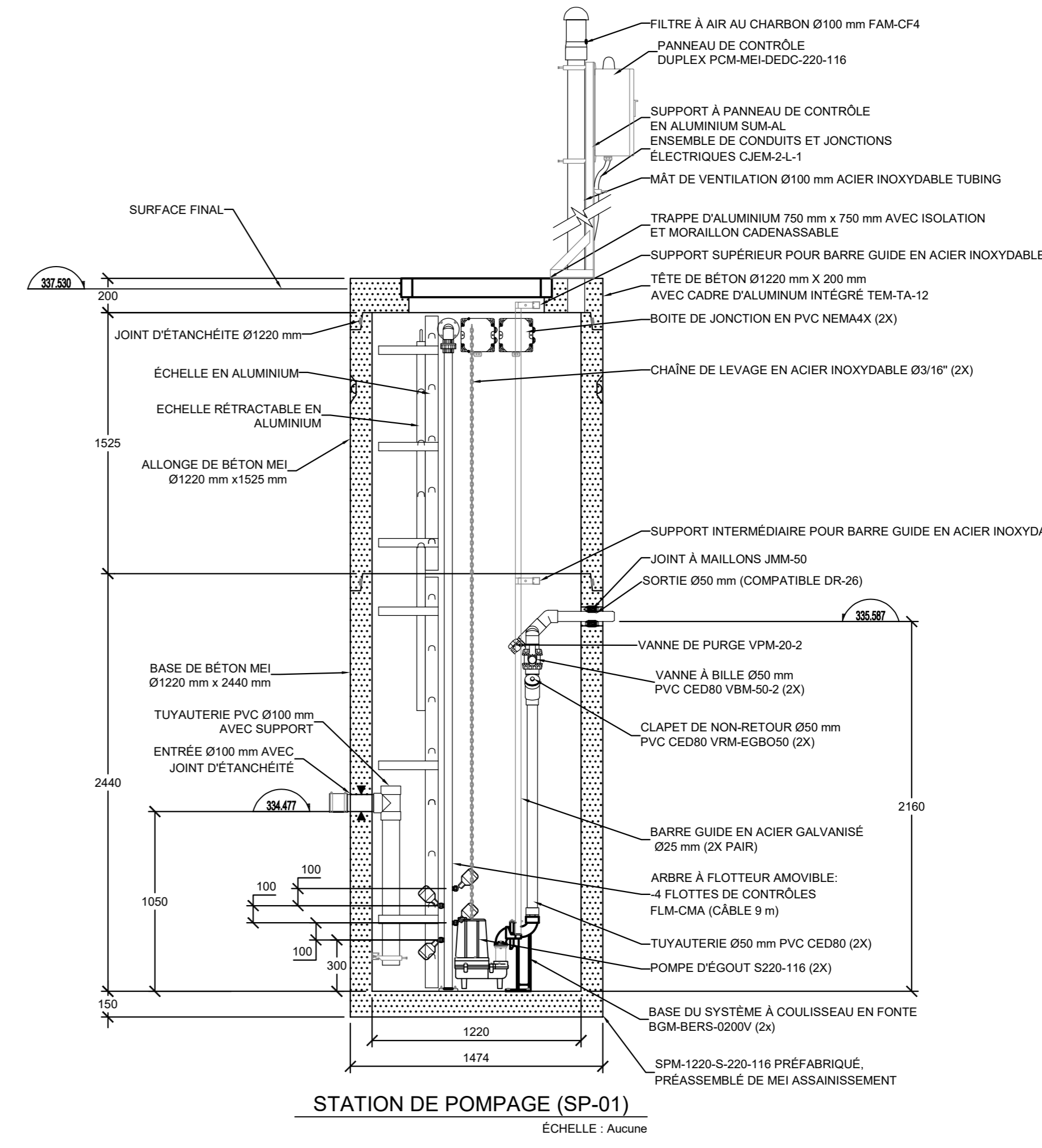


DESCRIPTION	
①	CADRE, GUIDEUR ET COUVERCLE EN FONTE DUCTILE
②	MEMBRANE PEHD, 0.75 mm D'ÉPAISSEUR, CHEVAUCHÉ DE 300 mm AVEC COURROIE DE NYLON AUX 600 mm C/C
③	TÊTE DU REGARD EN BÉTON
④	ANNEAU D'AJUSTEMENT EN BÉTON
⑤	RÉDUCTRICE EN BÉTON
⑥	JOINT D'ÉTANCHÉITÉ EN CAOUTCHOUC RENCONTRANT LA NORME NQ 2622-420
⑦	BASE CIRCULAIRE
⑧	ÉCHELLE ET ÉCHELONS
⑨	SOL NATUREL NON REMANIÉ
⑩	ASSISE DE MG-20 COMPACTÉ À 95% DU P.M.
⑪	CUNETTE EN BÉTON, 30 Mpa, 1/2 DIAMÈTRE DE LA CONDUITE

REGARD D'ÉGOUT Ø 1200mm
ÉCHELLE = Aucune



REGARD DE PRÉFILTRE (RS-01)
ÉCHELLE : Aucune



STATION DE POMPAGE (SP-01)
ÉCHELLE : Aucune



Professionnels :

**POUR SOUMISSION
NE PAS UTILISER POUR LA CONSTRUCTION
FOR TENDER
DO NOT USE FOR CONSTRUCTION**
SNC-LAVALIN 2022-11-29

NOTES:
LES COORDONNÉES APPARAISSANT SUR CE PLAN FONT RÉFÉRENCE AU SYSTÈME DE PROJECTION SCOPQ NAD83 (SRS: FUSEAU 10). LE CADASTRE APPARAISSANT SUR CE PLAN EST À TITRE INDICATIF SEULEMENT.
LES ÉLEVATIONS APPARAISSANT SUR CE PLAN FONT RÉFÉRENCE AU SYSTÈME D'ÉLEVATION DU NIVEAU MOYEN DES MERS (N.M.M.).

REV.	DATE	ÉMISSIONS	PAR	VER.	APP.
1	2022-11-29	POUR SOUMISSION	EBD	EBD	CFG
0	2022-02-22	POUR DEMANDE DE PERMIS	M.Ayo	EBD	CFG

Scieur(x) :

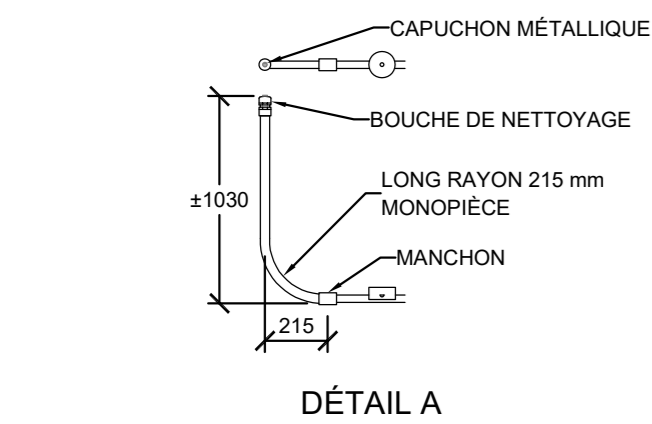
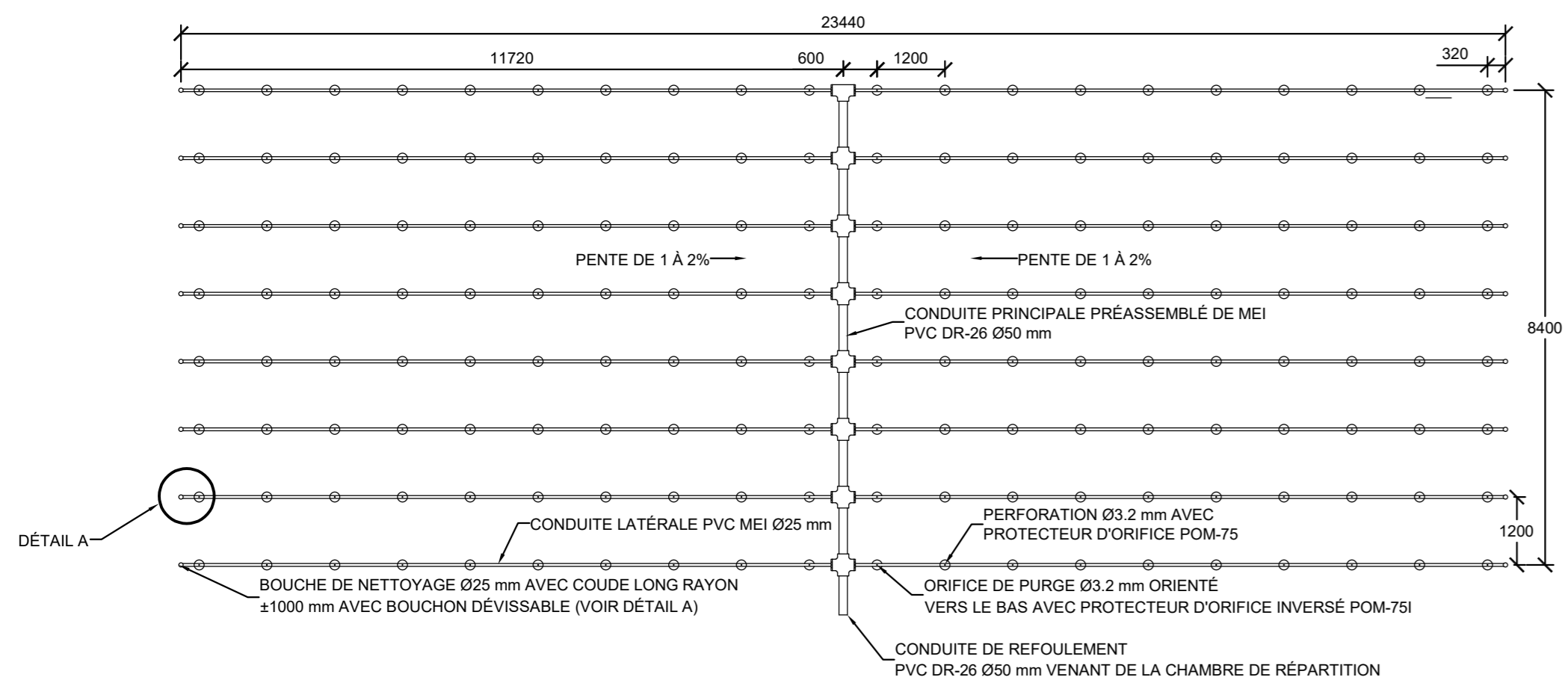
NO	NOM	DATE

SNC-LAVALIN
SNC-Lavalin Stavibel inc.
25, rue Ste-Anne, bureau 101
Ville-Marie (Québec) J9V 2B8
Tél. : 819 622-2646
Télec. : 819 622-2617
www.snc-lavalin.com

Projet :
TRAITEMENT DES EAUX USÉES

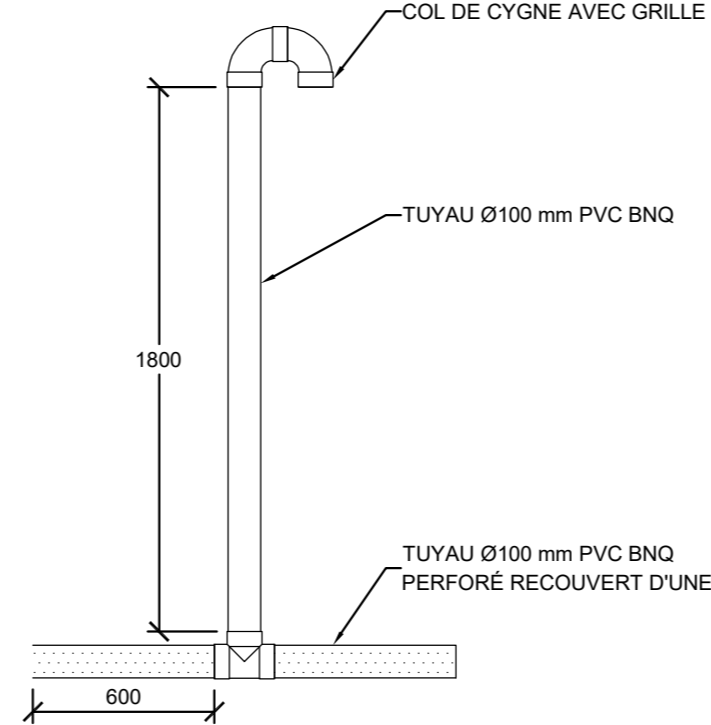
Titre :
CIVIL
TRÉCESSON
PÉPINIÈRE TRÉCESSON
CONDITIONS PROJETÉES
COUPES ET DÉTAILS

Dessiné par : Miguel Ayoite, tech.	Date orig. : Juin 2021
Conçu par : Élisabeth B. Desrochers, ing.	Chargé de projet : Christiaan F. Gunther, ing.
Vérifié par : Élisabeth B. Desrochers, ing.	Projet n° : 682634-0000
Approuvé par : Christiaan F. Gunther, ing.	Référence : -
Échelle : 1 : 500	Dessin n° : 682634-0000-41DD-0104
	Rev. : 1

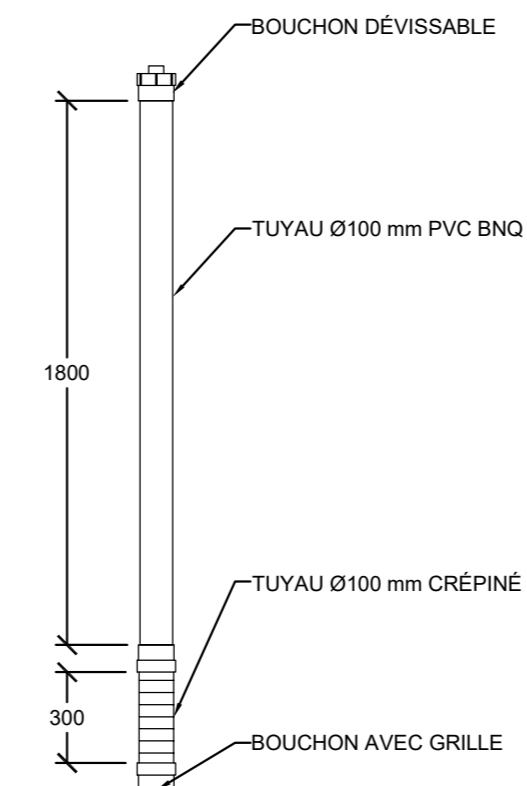


SDSFP
 SYSTÈME COMPREND 2 SECTIONS.
 CHAQUE SECTION COMPREND:
 - 16 CONDUITES LATÉRALES
 - 10 ORIFICES PAR LATÉRALES DONT LA PREMIÈRE EST ORIENTÉE VERS LE BAS POUR LA PURGE AVEC UN PROTÉCTEUR D'ORIFICE INVERSE
 - 144 PROTÉCTEURS D'ORIFICES: **POM-75** (288x TOTAL)
 - 16 PROTÉCTEURS D'ORIFICES INVERSÉS: **POM-75i** (32x TOTAL)
 L'ENSEMBLE DU RÉSEAU FAIBLE PRESSION DOIT ÊTRE PRÉPARÉ ET MODIFIÉ EN USINE. LES NOTES DE CALCULS DU **SDSFP** DOIVENT ÊTRE FOURNIES AVANT L'INSTALLATION DE LA TUYAUTERIE.
 LA GARANTIE DU MANUFACTURIER DU TUYAU DOIT ÊTRE VALIDE SUITE À LA PERFORATION DES CONDUITES.

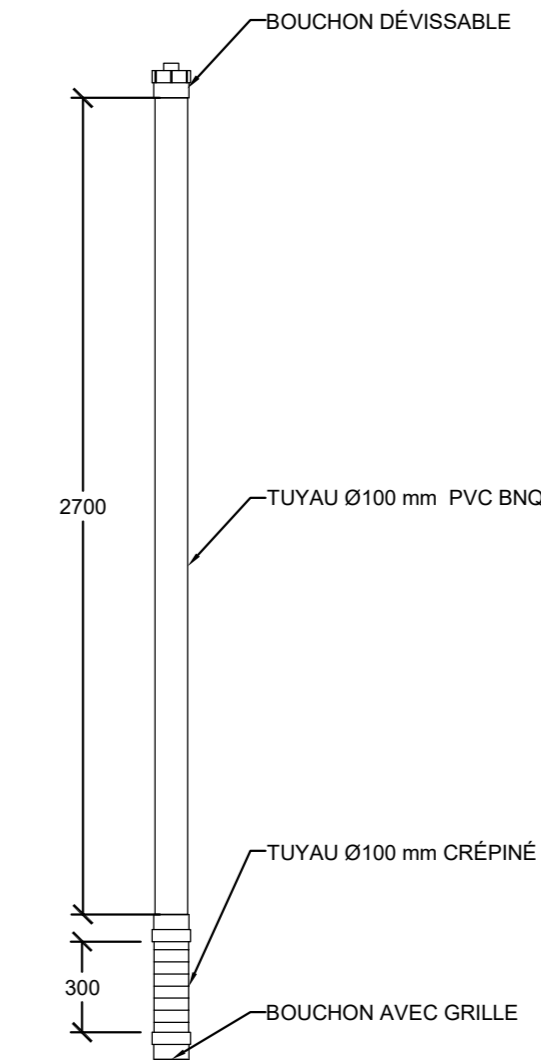
LIT D'INFILTRATION (SDSFP) (2 CELLULES REQUISES)
 ÉCHELLE : Aucune



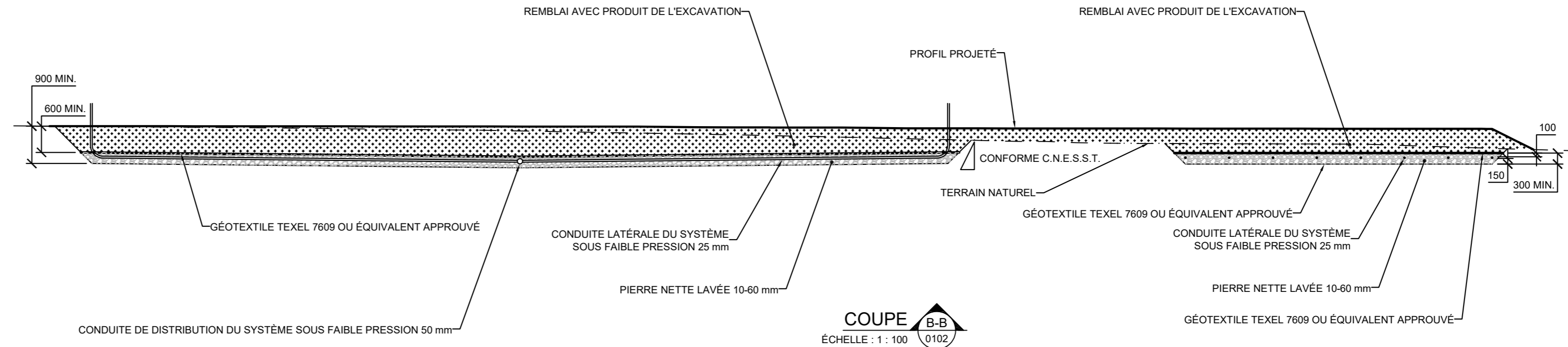
EVENT (EVM-100C) (4x)
 ÉCHELLE : Aucune



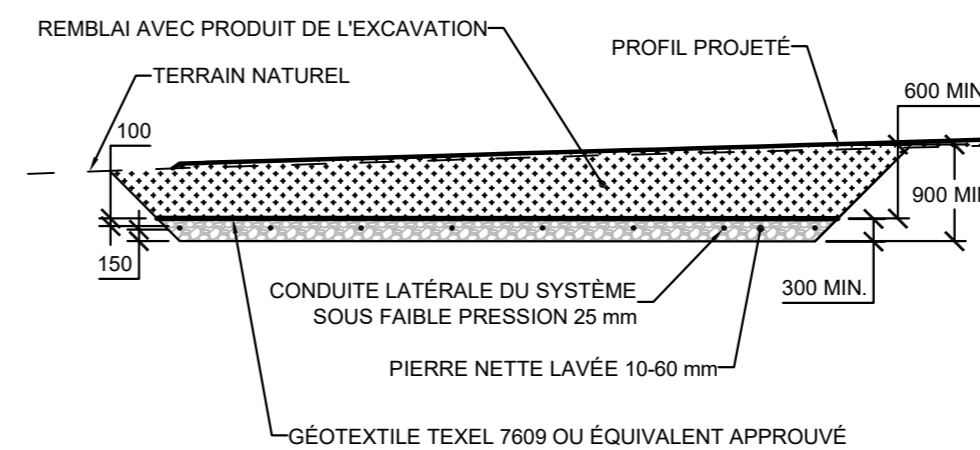
PIÉZOMÈTRE (PZM-CR100PV18) (2x)
 ÉCHELLE : Aucune



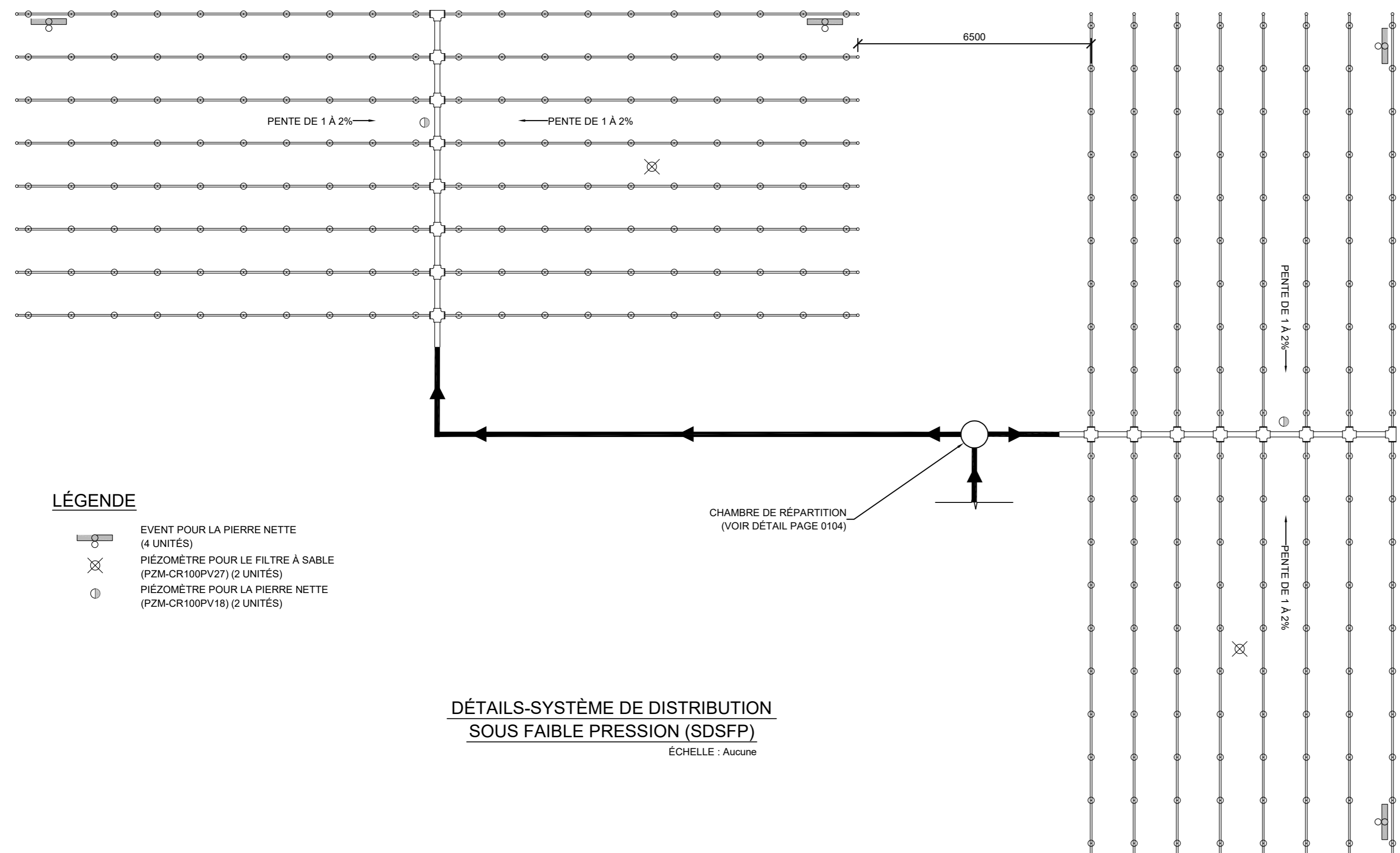
PIÉZOMÈTRE (PZM-CR100PV27) (2x)
 ÉCHELLE : Aucune



COUPE B-B
 ÉCHELLE : 1 : 100



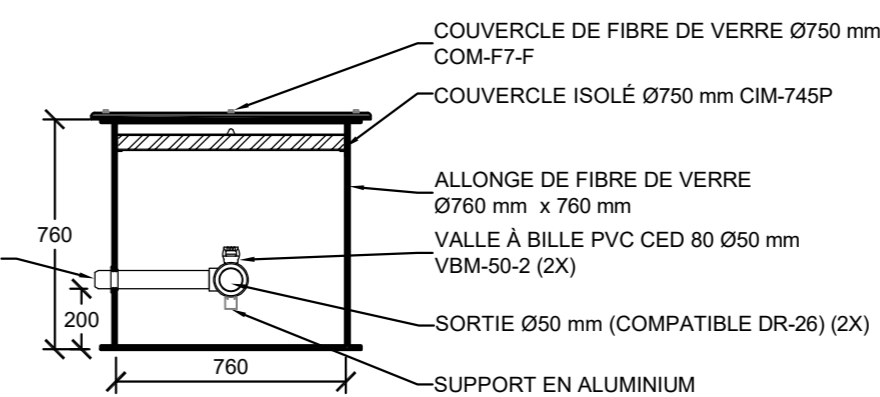
COUPE A-A
 ÉCHELLE : 1 : 100



DÉTAILS-SYSTÈME DE DISTRIBUTION SOUS FAIBLE PRESSION (SDSFP)
 ÉCHELLE : Aucune

LÉGENDE

- EVENT POUR LA PIERRE NETTE (4 UNITÉS)
- ⊗ PIÉZOMÈTRE POUR LE FILTRE À SABLE (PZM-CR100PV27) (2 UNITÉS)
- ⊙ PIÉZOMÈTRE POUR LA PIERRE NETTE (PZM-CR100PV18) (2 UNITÉS)



CHAMBRE DE RÉPARTITION
 ÉCHELLE : Aucune



Client :
 Professionnels :

**POUR SOUMISSION
 NE PAS UTILISER POUR LA CONSTRUCTION
 FOR TENDER
 DO NOT USE FOR CONSTRUCTION**
 2022-11-29
 SNC-LAVALIN

NOTES:
 LES COORDONNÉES APPARAISSANT SUR CE PLAN FONT RÉFÉRENCE AU SYSTÈME DE PROJECTION SCOPQ NAD83 SORS; FUSÉAU 10. LE CADASTRE APPARAISSANT SUR CE PLAN EST À TITRE INDICATIF SEULEMENT.
 LES ÉLEVATIONS APPARAISSANT SUR CE PLAN FONT RÉFÉRENCE AU SYSTÈME D'ÉLEVATION DU NIVEAU MOYEN DES MERS (N.M.M.).

REV.	DATE	ÉMISSIONS	PAR	VER.	APP.
1	2022-11-29	POUR SOUMISSION	EBD	EBD	CFG
0	2022-02-22	POUR DEMANDE DE PERMIS	M.Ayo	EBD	CFG

Scale(x) :

SNC-LAVALIN
 SNC-Lavalin Stavibel inc.
 25, rue Ste-Anne, bureau 101
 Ville-Marie (Québec) J9V 2B8
 Tél. : 819 622-2646
 Téléc. : 819 622-2617
 www.snc-lavalin.com

Projet :
TRAITEMENT DES EAUX USÉES

Titre :
 CIVIL
 TRÉCESSON
 PÉPINIÈRE TRÉCESSON
 CONDITIONS PROJÉTÉES
COUPES ET DÉTAILS

Dessiné par : Miguel Ayotte, tech. Date orig. : Juin 2021
 Conçu par : Élisabeth B. Desrochers, ing. Chargé de projet : Christiaan F. Gunther, ing.
 Vérifié par : Élisabeth B. Desrochers, ing. Projet n° : 682634-0000
 Approuvé par : Christiaan F. Gunther, ing. Référence : -
 Échelle : 1 : 500 Dessin n° : 682634-0000-41DD-0105 Rév. : 1